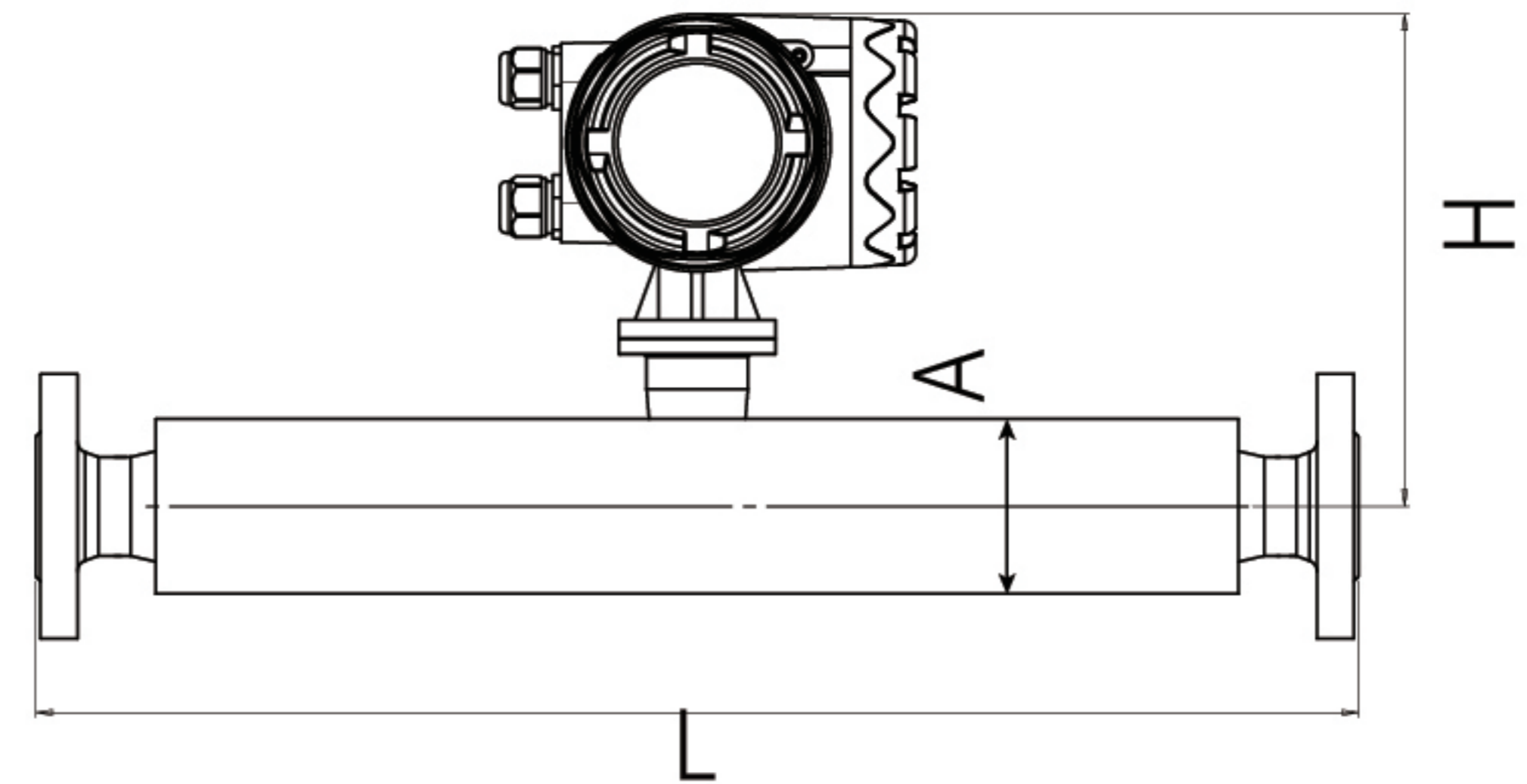


KF900S-FA系列

科里奥利质量流量计

管径 15 ~ 100mm, 直管设计, 法兰连接, 防爆



KF900S-FA系列科里奥利质量流量计采用先进的DSP数字信号处理及全数码驱动技术, 显著提升了流量稳定性。采用大尺寸OLED显示屏, 即使在低温环境下依然清晰显示; 仪表具备实时自诊断功能, 可监控多种参数并发出报警。此外, 该流量计提供多种输出信号(电流、脉冲、RS485)和多种功能选项, 以适应不同工况需求。电容式按键使得操作更加便捷, 无需打开转换器盖板即可完成设置。

优势 / 特点

- 高精度, 0.1% 的读数精度
- 直管设计, 液体无残留, 易于清洗
- 一体式焊接构造, 牢固耐用
- 防爆 Ex d IIC T6 Gb
- 当介质中含有气体, 仍能准确测量
- 快速且全面的数字化信号处理
- 高精度密度测量
- 无串扰: 不受安装和工艺过程影响

应用领域

- 石油化学工业
- 冶金工业
- 纺织工业
- 制药工业
- 半导体工业
- 食品与饮料工业
- 造纸与纸浆
- 发电厂
- 城市供水与排水
- 环境保护
- 新能源行业
- 船舶工业

技术指标	
介质	液体, 包括高粘度介质、非均匀混合液、含固体成分或夹杂气体的介质
管道尺寸	15mm 至 100mm
材质	316L
精度	量程范围内 ±0.1%, ±0.15%, ±0.2%, ±0.3%RD
温度范围	一体显示型 -50°C 至 100°C; 一体显示型高温型 -50°C~125°C; 分体显示型 -150°C~250°C
耐压等级	PN40, 可选耐高压 PN63
外壳防护等级	IP67, 可选 IP68 (仅分体显示型)
输出	4-20mA + 脉冲
通讯	HART 或 RS-485
显示屏	OLED, 尺寸 58mm x 29mm
显示单位	瞬时质量流量 kg/s, kg/m, kg/h, t/s, t/m, t/h; 累计质量流量 kg, t; 瞬时体积流量 L/s, L/m, L/h, m³/s, m³/m, m³/h; 累计体积流量 L, m³; 密度 g/cm³, g/L, kg/L, kg/m³
电源	18-265 VAC 或 18-36 VDC
连接方式	DIN 法兰, ANSI 法兰, JIS 法兰
防爆等级	Ex d IIC T6 Gb
转换器尺寸	181.5mm x 171mm x 141mm
转换器重量	1.35 Kg

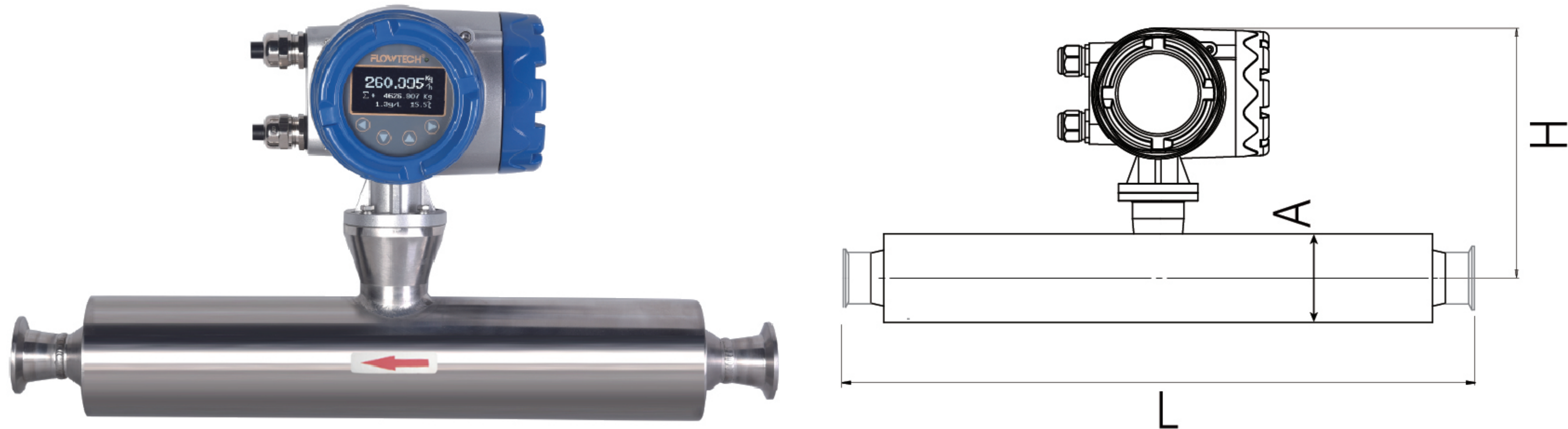
选型表

举例	KF900S-FA	-15	-A1	-DIN	-H	-10	-EXP	
系列号	KF900S-FA							科里奥利质量流量计(直管法兰式)
接管尺寸		15						管道尺寸DN15, 流量范围: 300kg/h - 3000kg/h, 零点稳定性: 0.20kg/h; L x A x H = 498x76x202mm
		25						管道尺寸DN25, 流量范围: 1500kg/h - 15000kg/h, 零点稳定性: 1.25kg/h; L x A x H = 531x89x214mm
		40						管道尺寸DN40, 流量范围: 3500kg/h - 35000kg/h, 零点稳定性: 3.00kg/h; L x A x H = 620x114x226mm
		50						管道尺寸DN50, 流量范围: 5000kg/h - 50000kg/h, 零点稳定性: 4.00kg/h; L x A x H = 712x133x236mm
		80						管道尺寸DN80, 流量范围: 15000kg/h - 150000kg/h, 零点稳定性: 12.5kg/h; L x A x H = 880x168x254mm
		100						管道尺寸DN100, 流量范围: 20000kg/h - 200000kg/h, 零点稳定性: 17.5kg/h; L x A x H = 1200x190x265mm
结构型式			A1					一体显示型 (-50°C - 100°C)
			A2					耐温一体显示型 (-50°C - 125°C)
			B2					分体显示型 (-150°C - 250°C)
连接方式				DIN				DIN法兰
				ANSI				ANSI法兰
				JIS				JIS法兰
输出信号					R			4-20mA + 脉冲 + RS485
					H			4-20mA + 脉冲 + HART
精度						10		读数的0.1%
						15		读数的0.15%
						20		读数的0.2%
						30		读数的0.3%
可选项							EXP	防爆型, 防爆等级: Ex d IIC T6 Gb
							HP	耐高压至PN63
							LF	低流量测量, 请咨询工厂
							IP68	IP68 (仅限分体显示型)

KF900S-KA系列

卫生型科里奥利质量流量计

管径 15 ~ 100mm, 直管设计, 法兰连接, 防爆



KF900S-KA系列卫生型科里奥利质量流量计采用先进的DSP数字信号处理及全数码驱动技术, 显著提升了流量稳定性。采用大尺寸OLED显示屏, 即使在低温环境下依然清晰显示; 仪表具备实时自诊断功能, 可监控多种参数并发出报警。此外, 该流量计提供多种输出信号(电流、脉冲、RS485)和多种功能选项, 以适应不同工况需求。电容式按键使得操作更加便捷, 无需打开转换器盖板即可完成设置。采用不锈钢卡箍连接, 便于流量计快速拆装与清洗, 有效防止测量流体残留物在管道内积聚, 广泛应用于矿泉水、酱油、果酱、啤酒、果汁、米酒、牛奶等食品及制药生产中有卫生要求的应用场合。

优势 / 特点

高精度, 0.1% 的读数精度
卫生型标准卡箍连接方式
直管设计, 液体无残留, 易于清洗
一体式焊接构造, 牢固耐用
防爆 Ex d IIC T6 Gb
当介质中含有气体, 仍能准确测量
快速且全面的数字化信号处理
高精度密度测量
无串扰: 不受安装和工艺过程影响

应用领域

石油化学工业
冶金工业
纺织工业
制药工业
半导体工业
食品与饮料工业
造纸与纸浆
发电厂
城市供水与排水
环境保护
新能源行业
船舶工业

技术指标

介质	液体, 包括高粘度介质、非均匀混合液、含固体成分或夹杂气体的介质
管道尺寸	15mm 至 50mm
材质	316L
精度	量程范围内 $\pm 0.1\%$, $\pm 0.15\%$, $\pm 0.2\%$, $\pm 0.3\%RD$
温度范围	一体显示型 $-50^{\circ}C$ 至 $100^{\circ}C$; 一体显示型高温型 $-50^{\circ}C$ ~ $125^{\circ}C$; 分体显示型 $-150^{\circ}C$ ~ $250^{\circ}C$
耐压等级	PN40
外壳防护等级	IP67, 可选 IP68 (仅分体显示型)
输出	4-20mA + 脉冲
通讯	HART 或 RS-485
显示屏	OLED, 尺寸 58mm x 29mm
显示单位	瞬时质量流量 kg/s, kg/m, kg/h, t/s, t/m, t/h; 累计质量流量 kg, t; 瞬时体积流量 L/s, L/m, L/h, m ³ /s, m ³ /m, m ³ /h; 累计体积流量 L, m ³ ; 密度 g/cm ³ , g/L, kg/L, kg/m
电源	18-265 VAC 或 18-36 VDC
连接方式	ISO2852 卡箍, BS4825 卡箍
防爆等级	Ex d IIC T6 Gb
转换器尺寸	181.5mm x 171mm x 141mm
转换器重量	1.35 Kg.

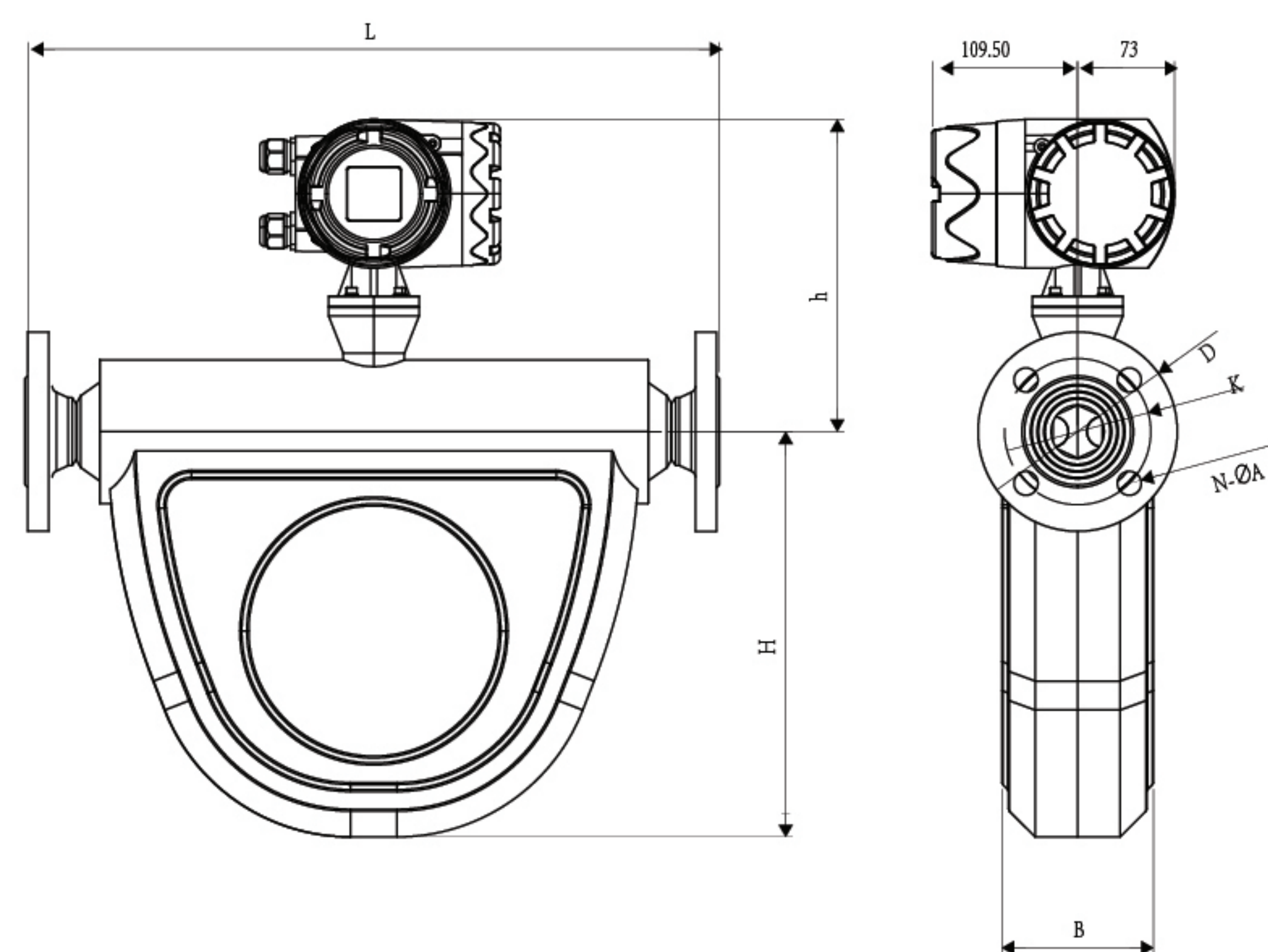
选型表

举例	KF900S-KA	-15	-A1	-ISO	-H	-10	-EXP	
系列号	KF900S-KA							卫生型科里奥利质量流量计(直管卡套式)
接管尺寸		15						管道尺寸DN15, 流量范围: 300kg/h - 3000kg/h, 零点稳定性: 0.20kg/h; L x A x H = 498x76x202mm
		25						管道尺寸DN25, 流量范围: 1500kg/h - 15000kg/h, 零点稳定性: 1.25kg/h; L x A x H = 531x89x214mm
		40						管道尺寸DN40, 流量范围: 3500kg/h - 35000kg/h, 零点稳定性: 3.00kg/h; L x A x H = 620x114x226mm
		50						管道尺寸DN50, 流量范围: 5000kg/h - 50000kg/h, 零点稳定性: 4.00kg/h; L x A x H = 712x133x236mm
结构型式			A1					一体显示型 ($-50^{\circ}C$ - $100^{\circ}C$)
			A2					耐温一体显示型 ($-50^{\circ}C$ - $125^{\circ}C$)
			B2					分体显示型 ($-150^{\circ}C$ - $250^{\circ}C$)
连接方式				ISO				ISO2852卡箍
				BS				BS4825卡箍
输出信号					R			4-20mA + 脉冲 + RS485
					H			4-20mA + 脉冲 + HART
精度						10		读数的0.1%
						15		读数的0.15%
						20		读数的0.2%
						30		读数的0.3%
可选项							EXP	防爆型, 防爆等级: Ex d IIC T6 Gb
							LF	低流量测量, 请咨询工厂
							IP68	IP68 (仅限分体显示型)

KF900U-FA系列

科里奥利质量流量计

管径 15 ~ 50mm, U 管设计, 法兰连接, 防爆



KF900U-FA系列小口径U管法兰式科里奥利质量流量计采用先进的DSP数字信号处理及全数码驱动技术, 显著提升了流量稳定性。采用大尺寸OLED显示屏, 即使在低温环境下依然清晰显示; 仪表具备实时自诊断功能, 可监控多种参数并发出报警。此外, 该流量计提供多种输出信号(电流、脉冲、RS485)和多种功能选项, 以适应不同工况需求。电容式按键使得操作更加便捷, 无需打开转换器盖板即可完成设置。拥有超大的量程比, 精度更高, 稳定性更佳。

优势 / 特点

- 高精度, 0.1% 的读数精度
- U 管设计, 量程比高, 稳定性性能好
- 一体式焊接构造, 牢固耐用
- 防爆 Ex d IIC T6 Gb
- 当介质中含有气体, 仍能准确测量
- 快速且全面的数字化信号处理
- 高精度密度测量
- 无串扰: 不受安装和工艺过程影响

应用领域

- 石油化学工业
- 冶金工业
- 纺织工业
- 制药工业
- 半导体工业
- 食品与饮料工业
- 造纸与纸浆
- 发电厂
- 城市供水与排水
- 环境保护
- 新能源行业
- 船舶工业

技术指标

介质	液体, 包括高粘度介质、非均匀混合液、含固体成分或夹杂气体的介质
管道尺寸	15mm 至 50mm
材质	316L
精度	量程范围内 ±0.1%, ±0.15%, ±0.2%, ±0.3%RD
温度范围	一体显示型 -50°C至 100°C; 一体显示型高温型 -50°C~125°C; 分体显示型 -150°C~250°C
耐压等级	PN40, 可选耐高压 PN63
外壳防护等级	IP67, 可选 IP68 (仅分体显示型)
输出	4-20mA + 脉冲
通讯	HART 或 RS-485
显示屏	OLED, 尺寸 58mm x 29mm
显示单位	瞬时质量流量 kg/s, kg/m, kg/h, t/s, t/m, t/h; 累计质量流量 kg, t; 瞬时体积流量 L/s, L/m, L/h, m³/s, m³/m, m³/h; 累计体积流量 L, m³; 密度 g/cm³, g/L, kg/L, kg/m³
电源	18-265 VAC 或 18-36 VDC
连接方式	DIN 法兰, ANSI 法兰, JIS 法兰
防爆等级	Ex d IIC T6 Gb
转换器尺寸	181.5mm x 171mm x 141mm
转换器重量	1.35 Kg

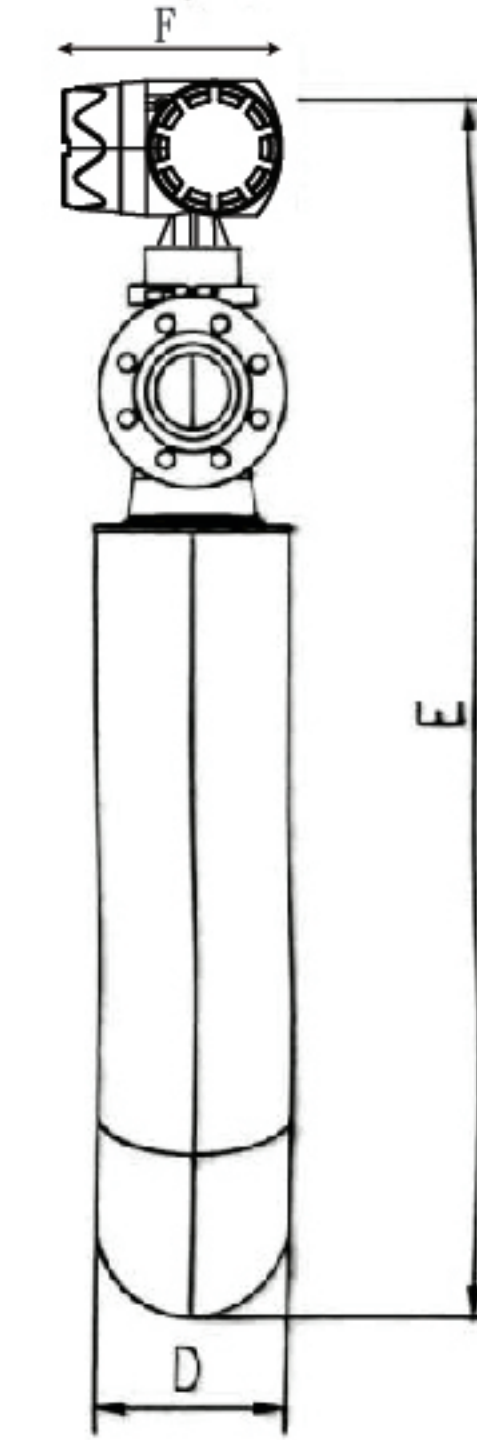
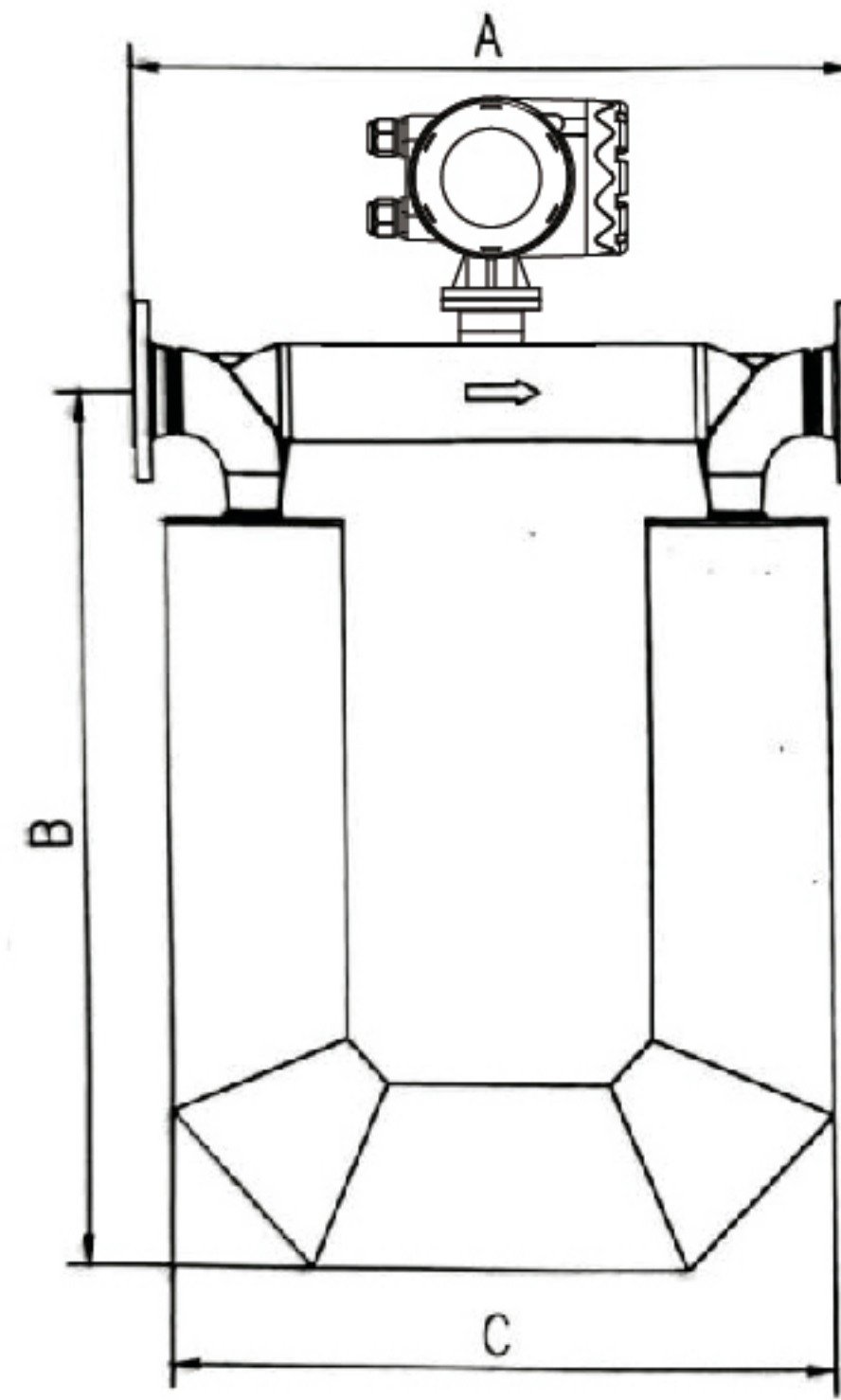
选型表

举例	KF900U-FA	-15	-A1	-DIN	-R	-10	-EXP	
系列号	KF900U-FA							科里奥利质量流量计(U管法兰式)
接管尺寸		15						DN15, 流量范围 :300kg/h-3000kg/h, 零点稳定性: 0.25kg/h; LxDxBxHxN-ΦA=304x95x65x80x190x202mmx4-Φ14
		25						DN25, 流量范围 :1500kg/h-15000kg/h, 零点稳定性: 0.75kg/h; LxDxBxHxN-ΦA=420x115x85x90x230x214mmx4-Φ14
		40						DN40, 流量范围 :3500kg/h-35000kg/h, 零点稳定性: 3.00kg/h; LxDxBxHxN-ΦA=520x150x110x103x303x226mmx4-Φ18
		50						DN50, 流量范围 :3500kg/h-35000kg/h, 零点稳定性: 3.20kg/h; LxDxBxHxN-ΦA=532x165x125x103x303x226mmx4-Φ18
结构型式			A1					一体显示型 (-50°C - 100°C)
			A2					耐温一体显示型 (-50°C - 125°C)
			B2					分体显示型 (-150°C - 250°C)
连接方式				DIN				DIN法兰
				ANSI				ANSI法兰
				JIS				JIS法兰
输出信号					R			4-20mA + 脉冲 + RS485
					H			4-20mA + 脉冲 + HART
精度						10		读数的0.1%
						15		读数的0.15%
						20		读数的0.2%
						30		读数的0.3%
可选项							EXP	防爆型, 防爆等级: Ex d IIC T6 Gb
							HP	耐高压至PN63
							LF	低流量测量, 请咨询工厂
							IP68	IP68 (仅限分体显示型)

KF900D-FA系列

科里奥利质量流量计

管径 50 ~ 350mm, U 管设计, 法兰连接, 防爆



KF900D-FA系列大口径U管法兰式科里奥利质量流量计采用先进DSP数字信号处理及全数码驱动技术, 显著提升了流量稳定性。采用大尺寸OLED显示屏, 即使在低温环境下依然清晰显示; 仪表具备实时自诊断功能, 可监控多种参数并发出报警。此外, 该流量计提供多种输出信号(电流、脉冲、RS485)和多种功能选项, 以适应不同工况需求。电容式按键使得操作更加便捷, 无需打开转换器盖板即可完成设置。拥有超大的量程比, 精度更高, 稳定性更佳。

优势 / 特点

- 高精度, 0.1% 的读数精度
- U 管设计, 量程比高, 稳定性能好
- 一体式焊接构造, 牢固耐用
- 防爆 Ex d IIC T6 Gb
- 当介质中含有气体, 仍能准确测量
- 快速且全面的数字化信号处理
- 高精度密度测量
- 无串扰: 不受安装和工艺过程影响

应用领域

- 石油化学工业
- 冶金工业
- 纺织工业
- 制药工业
- 半导体工业
- 食品与饮料工业
- 造纸与纸浆
- 发电厂
- 城市供水与排水
- 环境保护
- 新能源行业
- 船舶工业

技术指标

介质	液体, 包括高粘度介质、非均匀混合液、含固体成分或夹杂气体的介质
管道尺寸	50mm 至 350mm
材质	316L
精度	量程范围内 ±0.1%, ±0.15%, ±0.2%, ±0.3%RD
温度范围	一体显示型 -50°C至 100°C; 一体显示型高温型 -50°C~125°C; 分体显示型 -150°C~250°C
耐压等级	PN40, 可选耐高压 PN63
外壳防护等级	IP67, 可选 IP68 (仅分体显示型)
输出	4-20mA + 脉冲
通讯	HART 或 RS-485
显示屏	OLED, 尺寸 58mm x 29mm
显示单位	瞬时质量流量 kg/s, kg/m, kg/h, t/s, t/m, t/h; 累计质量流量 kg, t; 瞬时体积流量 L/s, L/m, L/h, m³/s, m³/m, m³/h; 累计体积流量 L, m³; 密度 g/cm³, g/L, kg/L, kg/m³
电源	18-265 VAC 或 18-36 VDC
连接方式	DIN 法兰, ANSI 法兰, JIS 法兰
防爆等级	Ex d IIC T6 Gb
转换器尺寸	181.5mm x 171mm x 141mm
转换器重量	1.35 Kg

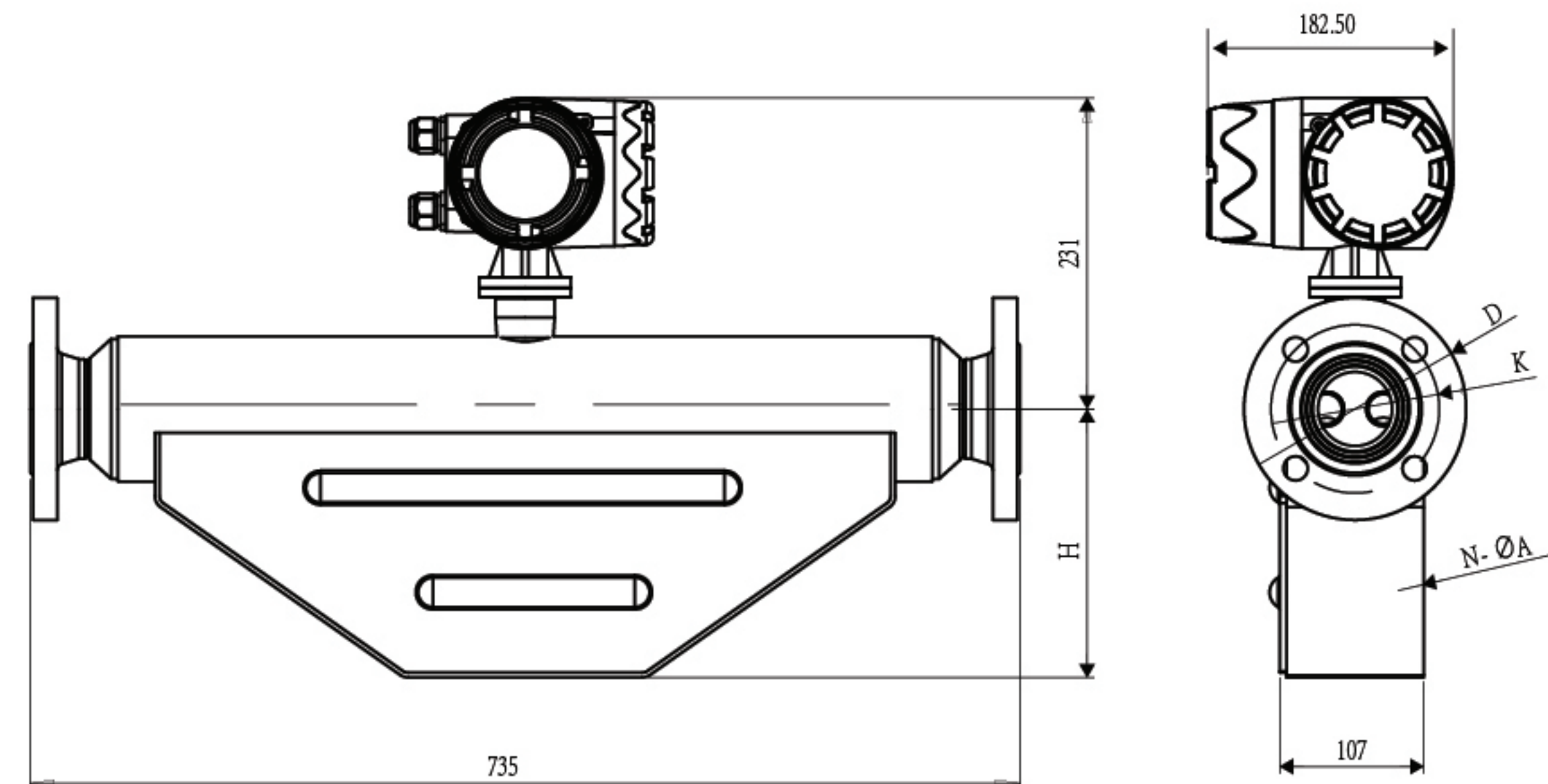
选型表

举例	KF900D-FA	-65	-A1	-DIN	-H	-10	-EXP	
系列号	KF900D-FA							科里奥利质量流量计(大口径U管法兰式)
接管尺寸		50						DN50, 最大流量: 46000kg/h, 零点稳定性: 0.81kg/h; A x B x C x D x E x F = 485x494x385x110x815x174mm
		65						DN65, 最大流量: 75000kg/h, 零点稳定性: 1.31kg/h; A x B x C x D x E x F = 576x696x496x140x1025x174mm
		80						DN80, 最大流量: 136000kg/h, 零点稳定性: 2.4kg/h; A x B x C x D x E x F = 702x777x610x170x1123x174mm
		100						DN100, 最大流量: 22000kg/h, 零点稳定性: 3.88kg/h; A x B x C x D x E x F = 865x976x768x208x1284x174mm
		150						DN150, 最大流量: 403000kg/h, 零点稳定性: 7.25kg/h; A x B x C x D x E x F = 892x961x751x234x1282x174mm
		200						DN200, 最大流量: 652000kg/h, 零点稳定性: 11.55kg/h; A x B x C x D x E x F = 1030x1075x840x280x1424x174mm
		250						DN250, 最大流量: 1550000kg/h, 零点稳定性: 23.75kg/h; A x B x C x D x E x F = 1130x1264x826x325x1640x174mm
		300						DN300, 最大流量: 2500000kg/h, 零点稳定性: 40kg/h; A x B x C x D x E x F = 1130x1374x884x397x1763x174mm
结构型式			A1					一体显示型 (-50°C- 100°C)
			A2					耐温一体显示型 (-50°C- 125°C)
			B2					分体显示型 (-150°C- 250°C)
连接方式				DIN				DIN法兰
				ANSI				ANSI法兰
				JIS				JIS法兰
输出信号					R			4-20mA + 脉冲 + RS485
					H			4-20mA + 脉冲 + HART
精度						10		读数的0.1%
						15		读数的0.15%
						20		读数的0.2%
						30		读数的0.3%
选项							EXP	防爆型, 防爆等级: Ex d IIC T6 Gb
							HP	耐高压至PN63
							LF	低流量测量, 请咨询工厂
							IP68	IP68 (仅限分体显示型)

KF900V-FA系列

科里奥利质量流量计

管径 15 ~ 50mm, V 管设计, 法兰连接, 防爆



KF900V-FA系列 V管法兰式科里奥利质量流量计采用先进的DSP数字信号处理及全数码驱动技术, 显著提升了流量稳定性。采用大尺寸OLED显示屏, 即使在低温环境下依然清晰显示; 仪表具备实时自诊断功能, 可监控多种参数并发出报警。此外, 该流量计提供多种输出信号(电流、脉冲、RS485)和多种功能选项, 以适应不同工况需求。电容式按键使得操作更加便捷, 无需打开转换器盖板即可完成设置。采用V管式设计, 体积小、重量轻, 既节省安装空间, 又降低成本和时间。

优势 / 特点

高精度, 0.1% 的读数精度
U 管设计, 量程比高, 稳定性好
一体式焊接构造, 牢固耐用
防爆 Ex d IIC T6 Gb
当介质中含有气体, 仍能准确测量
快速且全面的数字化信号处理
高精度密度测量
无串扰: 不受安装和工艺过程影响

应用领域

石油化学工业
冶金工业
纺织工业
制药工业
半导体工业
食品与饮料工业
造纸与纸浆
发电厂
城市供水与排水
环境保护
新能源行业
船舶工业

技术指标

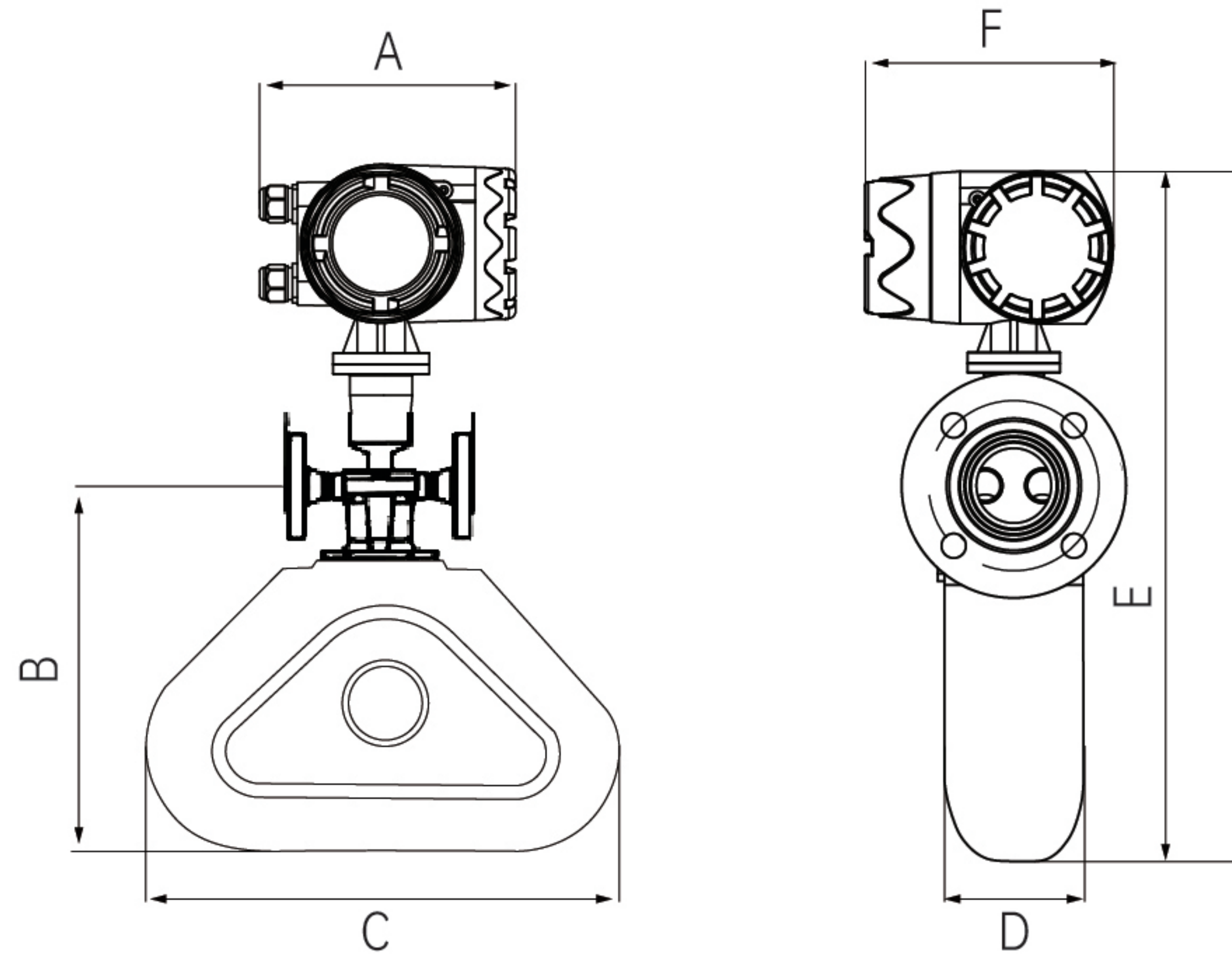
介质	液体, 包括高粘度介质、非均匀混合液、含固体成分或夹杂气体的介质。
管道尺寸	15mm 至 50mm。
材质	316L。
精度	量程范围内 $\pm 0.1\%$, $\pm 0.15\%$, $\pm 0.2\%$, $\pm 0.3\%RD$ 。
温度范围	一体显示型 -50°C 至 100°C ; 一体显示型高温型 -50°C ~ 125°C ; 分体显示型 -150°C ~ 250°C 。
耐压等级	PN40, 可选耐高压 PN63。
外壳防护等级	IP67, 可选 IP68 (仅分体显示型)。
输出	4-20mA + 脉冲。
通讯	HART 或 RS-485。
显示屏	OLED, 尺寸 58mm x 29mm。
显示单位	瞬时质量流量 kg/s, kg/m, kg/h, t/s, t/m, t/h; 累计质量流量 kg, t; 瞬时体积流量 L/s, L/m, L/h, m^3/s , m^3/m , m^3/h ; 累计体积流量 L, m^3 ; 密度 g/cm^3 , g/L , kg/L , kg/m^3 。
电源	18-265 VAC 或 18-36 VDC。
连接方式	DIN 法兰, ANSI 法兰, JIS 法兰。
防爆等级	Ex d IIC T6 Gb。
转换器尺寸	181.5mm x 171mm x 141mm。
转换器重量	1.35 Kg。

选型表

举例	KF900V-FA	-15	-A1	-DIN	-H	-10	-EXP	
系列号	KF900V-FA							科里奥利质量流量计(V管法兰式)
接管尺寸		15						DN15, 流量范围: 300kg/h - 3000kg/h, 零点稳定性:0.25kg/h; LxDxKxBxHxN-ΦA = 304x95x65x80x202mmx4-Φ14
		25						DN25, 流量范围: 1500kg/h - 15000kg/h, 零点稳定性:0.75kg/h; LxDxKxBxHxN-ΦA = 420x115x85x90x214mmx4-Φ14
		40						DN40, 流量范围: 3500kg/h - 35000kg/h, 零点稳定性:3.00kg/h; LxDxKxBxHxN-ΦA = 520x150x110x103x226mmx4-Φ18
		50						DN50, 流量范围: 3500kg/h - 35000kg/h, 零点稳定性:3.20kg/h; LxDxKxBxHxN-ΦA = 532x165x125x103x226mmx4-Φ18
结构型式			A1					一体显示型 (-50°C - 100°C)
			A2					耐温一体显示型 (-50°C - 125°C)
			B2					分体显示型 (-150 - 250°C)
连接方式				DIN				DIN法兰
				ANSI				ANSI法兰
				JIS				JIS法兰
输出信号					R			4-20mA + 脉冲 + RS485
					H			4-20mA + 脉冲 + HART
精度						10		读数的0.1%
						15		读数的0.15%
						20		读数的0.2%
						30		读数的0.3%
选项							EXP	防爆型, 防爆等级: Ex d IIC T6 Gb
							HP	耐高压至PN63
							LF	低流量测量, 请咨询工厂
							IP68	IP68 (仅限分体显示型)

KF900T-FA系列 科里奥利质量流量计

管径 08 ~ 40mm, 三角管设计, 法兰连接, 防爆



KF900T-FA系列科里奥利质量流量计(三角管法兰式)采用先进的DSP数字信号处理及全数码驱动技术,显著提升了流量稳定性。采用大尺寸OLED显示屏,即使在低温环境下依然清晰显示;仪表具备实时自诊断功能,可监控多种参数并发出报警。此外,该流量计提供多种输出信号(电流、脉冲、RS485)和多种功能选项,以适应不同工况需求。电容式按键使得操作更加便捷,无需打开转换器盖板即可完成设置。采用V管式设计,体积小、重量轻,既节省安装空间,又降低成本和时间。

优势 / 特点

- 高精度, 0.1% 的读数精度
- U管设计, 量程比高, 稳定性性能好
- 一体式焊接构造, 牢固耐用
- 防爆 Ex d IIC T6 Gb
- 当介质中含有气体, 仍能准确测量
- 快速且全面的数字化信号处理
- 高精度密度测量
- 无串扰: 不受安装和工艺过程影响

应用领域

- 石油化学工业
- 冶金工业
- 纺织工业
- 制药工业
- 半导体工业
- 食品与饮料工业
- 造纸与纸浆
- 发电厂
- 城市供水与排水
- 环境保护
- 新能源行业
- 船舶工业

技术指标

介质	液体, 包括高粘度介质、非均匀混合液、含固体成分或夹杂气体的介质
管道尺寸	8mm 至 40mm
材质	316L
精度	量程范围内 ±0.1%, ±0.15%, ±0.2%, ±0.3%RD
温度范围	一体显示型 -50 至 100°C; 一体显示型高温型 -50°C~125°C; 分体显示型 -150°C~250°C
耐压等级	PN40, 可选耐高压 PN63
外壳防护等级	IP67, 可选 IP68 (仅分体显示型)
输出	4-20mA + 脉冲
通讯	HART 或 RS-485
显示屏	OLED, 尺寸 58mm x 29mm
显示单位	瞬时质量流量 kg/s, kg/m, kg/h, t/s, t/m, t/h; 累计质量流量 kg, t; 瞬时体积流量 L/s, L/m, L/h, m³/s, m³/m, m³/h; 累计体积流量 L, m³; 密度 g/cm³, g/L, kg/L, kg/m³
电源	18-265 VAC 或 18-36 VDC
连接方式	DIN 法兰, ANSI 法兰, JIS 法兰
防爆等级	Ex d IIC T6 Gb
转换器尺寸	181.5mm x 171mm x 141mm
转换器重量	1.35 Kg

选型表

举例	KF900T-FA	-15	-A1	-DIN	-H	-10	-EXP	
系列号	KF900T-FA							科里奥利质量流量计 (三角管法兰式)
接管尺寸		8						DN8; 额定流量 19kg/h, 最大流量 28kg/h, 零点稳定性 0.0005kg/h; AxBxCxDxExF=361x183x216x54x504x174mm
		10						DN10; 额定流量 96kg/h, 最大流量 110kg/h, 零点稳定性 0.0024kg/h; AxBxCxDxExF=361x183x216x54x504x174mm
		15						DN15; 额定流量 270kg/h, 最大流量 310kg/h, 零点稳定性 0.0068kg/h; AxBxCxDxExF=361x183x216x54x504x174mm
		20						DN20; 额定流量 1000kg/h, 最大流量 1420kg/h, 零点稳定性 0.025kg/h; AxBxCxDxExF=163x219x279x53x548x174mm
		25						DN25; 额定流量 3000kg/h, 最大流量 4200kg/h, 零点稳定性 0.075kg/h; AxBxCxDxExF=191x306x410x69x640x174mm
		32						DN32; 额定流量 7700kg/h, 最大流量 11000kg/h, 零点稳定性 0.19kg/h; AxBxCxDxExF=210x350x466x82x686x174mm
结构型式			A1					一体显示型 (-50°C-100°C)
			A2					耐温一体显示型 (-50°C-125°C)
			B2					分体显示型 (-150°C-250°C)
连接方式				DIN				DIN法兰
				ANSI				ANSI法兰
				JIS				JIS法兰
输出信号					R			4-20mA + 脉冲 + RS485
					H			4-20mA + 脉冲 + HART
精度						10		读数的0.1%
						15		读数的0.15%
						20		读数的0.2%
						30		读数的0.3%
选项							EXP	防爆型, 防爆等级: Ex d IIC T6 Gb
							HP	耐高压至PN63
							LF	低流量测量, 请咨询工厂
							IP68	IP68 (仅限分体显示型)