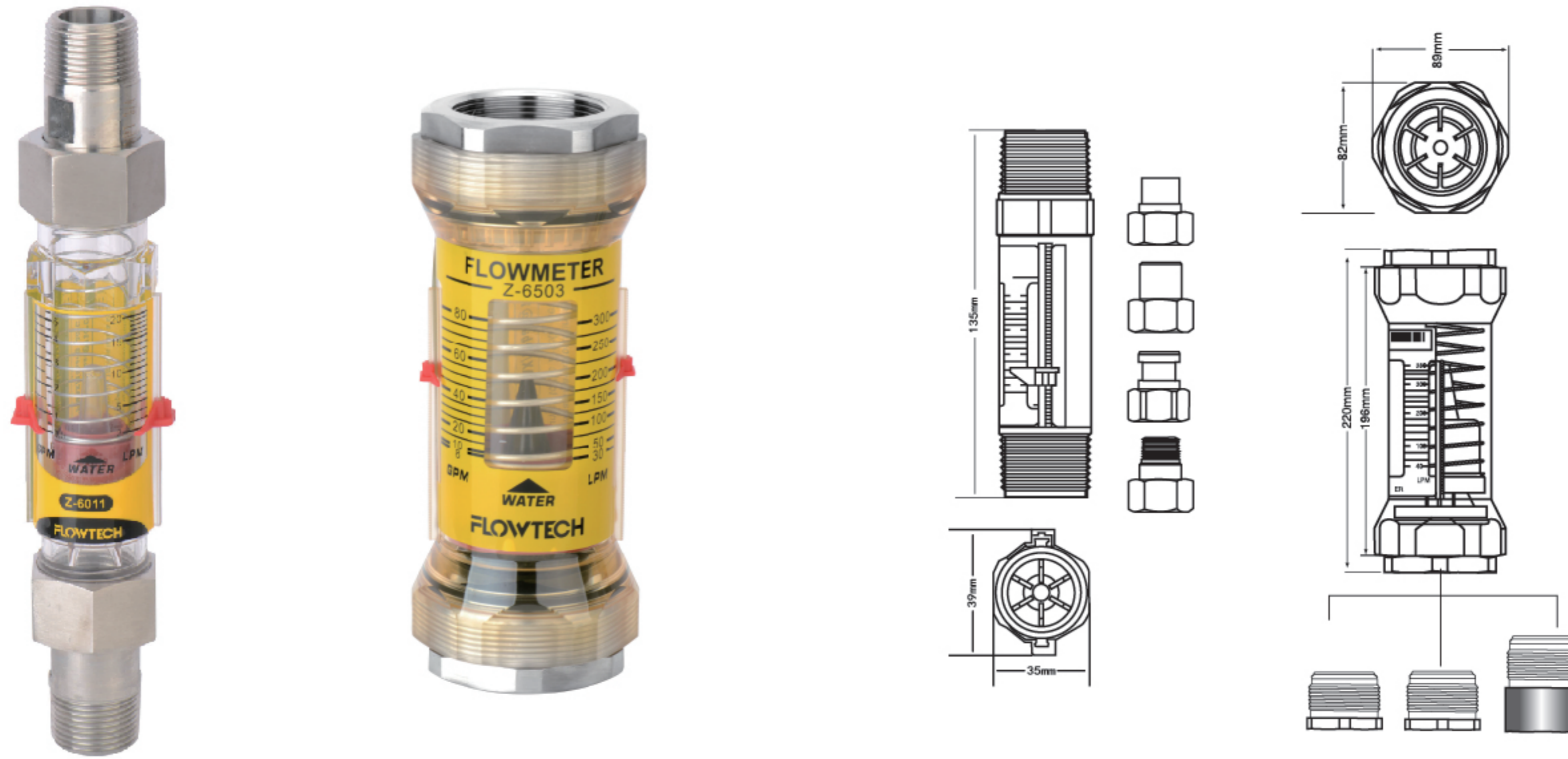


Z-6000/Z-6500系列

水平流量计

直读双刻度，可选带报警开关输出，管径 1/2" - 1"



Z-6000/Z6500系列水平流量计是弹簧式变截面流量计，它可以任意方向安装使用，通过流体流动时推动浮子，利用弹簧力的阻力与浮子受力平衡来测量流量的仪表。当流体流经锥管时，浮子因流体动能产生推力，弹簧则提供反向阻力。流量越大，浮子推出距离越大，流通环隙面积增大，最终浮子在弹簧力与流体动力平衡的位置稳定，通过浮子位置直接反映流量大小。

优势 / 特点

- 可任意方向安装
- 可选带报警开关输出
- 测量不受重力的影响
- 更加适用于有振动的应用场合
- 压力损失小，可靠性高
- 流体兼容性广
- 安装无需前后直管段，节省管道空间
- 即装即用，使用方便

应用领域

- 石油化学工业
- 冶金工业
- 纺织工业
- 制药工业
- 半导体工业
- 食品与饮料工业
- 造纸与纸浆
- 发电厂
- 城市供水与排水
- 环境保护
- 新能源行业
- 船舶工业

技术指标

介质	液体
材质	主体: PSU; 连接: 304 不锈钢
精度	±6%
工作温度	0°C-100°C
工作压力	小于 1MPa
连接方式	可根据型号选择

选型表

举例	Z-6000	-011	-M3	-M	
系列号	Z-6000系列				Z-6000系列
刻度量程		011			双刻度量程: 0.5-5GPM/2-20LPM; 重量0.4Kg
		012			双刻度量程: 1-7GPM/3-25LPM; 重量0.4Kg
		013			双刻度量程: 1-10GPM/4-35LPM; 重量0.4Kg
		014			双刻度量程: 1-16GPM/5-60LPM; 重量0.4Kg
		015			双刻度量程: 3-20GPM/10-70LPM; 重量0.5Kg
		016			双刻度量程: 4-28GPM/10-100LPM; 重量0.5Kg
过程连接			F1		1"FNPT (仅用于刻度量程015, 016)
			F3		1/2"FNPT (仅用于刻度量程011, 012, 013, 015)
			F3		3/4"FNPT (仅用于刻度量程015, 016)
			M3		3/4"MNPT (仅用于刻度量程011, 012, 013, 014)
			M1		1"MNPT (仅用于刻度量程015, 016)
报警输出				U	仅上限报警
				D	仅下限报警
				M	上下限报警
				N	无报警输出

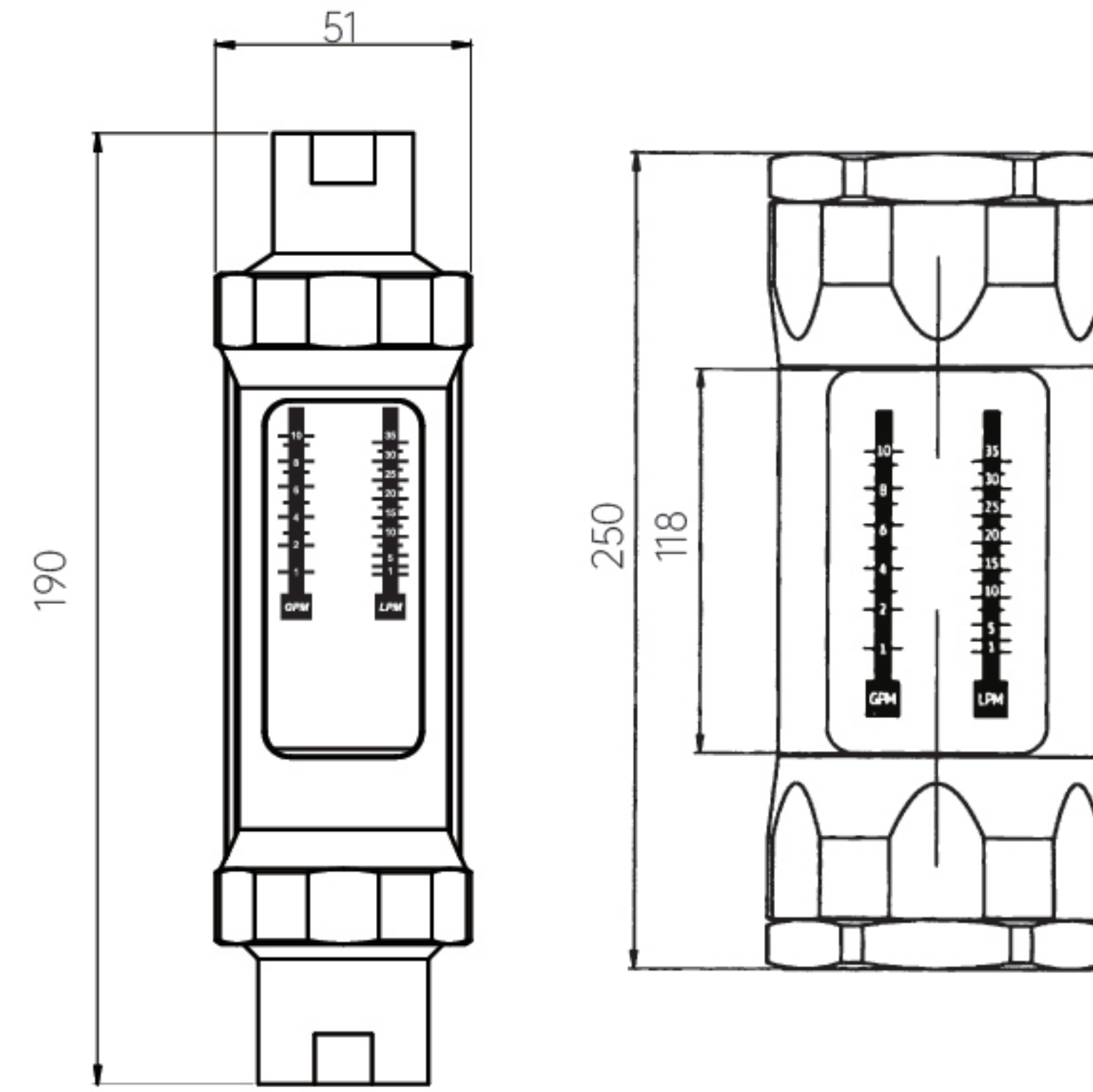
选型表

举例	Z-6500	-01	-1	
系列号	Z-6500系列			Z-6500系列
刻度量程		01		双刻度量程: 3GPM - 25GPM / 12LPM - 90LPM
		02		双刻度量程: 5GPM - 50GPM / 20LPM - 200LPM
		03		双刻度量程: 8GPM - 80GPM / 30LPM - 300LPM
		04		双刻度量程: 10GPM - 100GPM / 40LPM - 400LPM
过程连接			1	NPT: 1-1/4"
			2	NPT: 1-1/2"
			3	NPT: 2"

Z-6020/Z-6520系列

水平流量计

带铝合金外壳，不受管线应力影响，管径 1/2" - 2"



Z-6020/Z-6520系列水平流量计是配备了防应力铝合金外壳的弹簧式变截面流量计，它可以任意方向安装使用，通过流体流动时推动浮子，利用弹簧力的阻力与浮子受力平衡来测量流量的仪表。当流体流经锥管时，浮子因流体动能产生推力，弹簧则提供反向阻力。流量越大，浮子推出距离越大，流通环隙面积增大，最终浮子在弹簧力与流体动力平衡的位置稳定，通过浮子位置直接反映流量大小。

优势 / 特点

- 可任意方向安装
- 带铝合金外壳，不受应力影响
- 测量不受重力的影响
- 更加适用于有振动的应用场合
- 压力损失小，可靠性高
- 流体兼容性广
- 安装无需前后直管段，节省管道空间
- 即装即用，使用方便

应用领域

- 石油化学工业
- 冶金工业
- 纺织工业
- 制药工业
- 半导体工业
- 食品与饮料工业
- 造纸与纸浆
- 发电厂
- 城市供水与排水
- 环境保护
- 新能源行业
- 船舶工业

技术指标

介质	液体
材质	主体: PSU; 连接: 304 不锈钢
保护外壳	铝合金
精度	±6%
工作温度	0°C-100°C
工作压力	小于 1.6MPa
连接方式	可根据型号选择 FNPT: 1/2", 3/4", 1", 1-1/4", 1-1/2", 2"

选型表

举例	Z-6020	-021	-M3	
系列号	Z-6020系列			Z-6020系列
刻度量程		021		双刻度量程: 0.5-5GPM/2-20LPM; 重量0.4Kg
		022		双刻度量程: 1-7GPM/3-25LPM; 重量0.4Kg
		023		双刻度量程: 1-10GPM/4-35LPM; 重量0.4Kg
		024		双刻度量程: 1-16GPM/5-60LPM; 重量0.4Kg
		025		双刻度量程: 3-20GPM/10-70LPM; 重量0.4Kg
		026		双刻度量程: 4-28GPM/10-100LPM; 重量0.4Kg
过程连接			F1	1"FNPT (仅用于刻度量程025, 026)
			F2	1/2"FNPT (仅用于刻度量程021, 022, 023, 024)
			F3	3/4"FNPT (仅用于刻度量程025, 026)
			M3	3/4"MNPT (仅用于刻度量程021, 022, 023, 024)
			M1	1"MNPT (仅用于刻度量程025, 026)

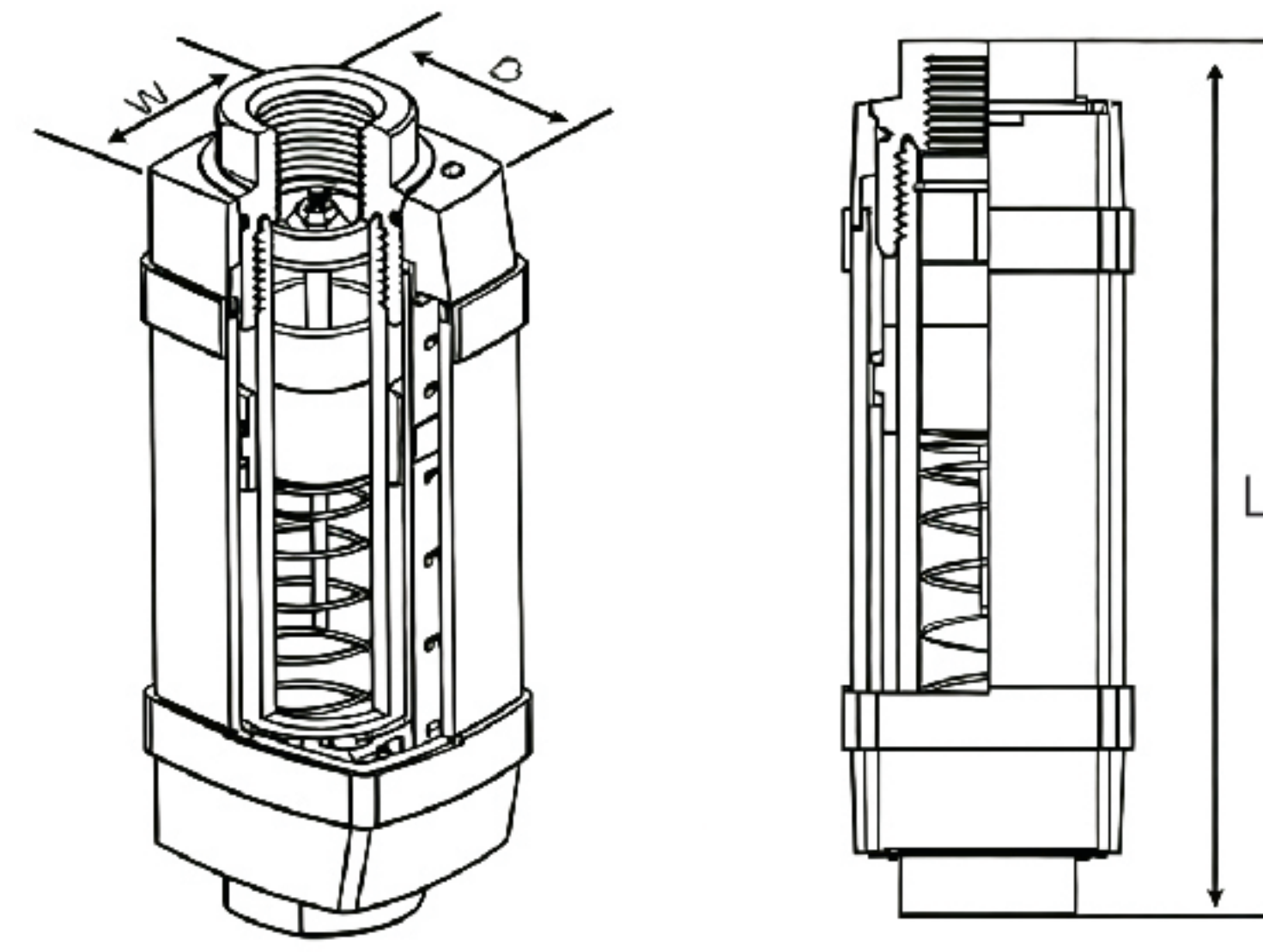
选型表

举例	Z-6520	-21	-1	
系列号	Z-6520系列			Z-6520系列
刻度量程		21		双刻度量程: 3GPM - 25GPM / 12LPM - 90LPM
		22		双刻度量程: 5GPM - 50GPM / 20LPM - 200LPM
		23		双刻度量程: 8GPM - 80GPM / 30LPM - 300LPM
		24		双刻度量程: 10GPM - 100GPM / 40LPM - 400LPM
过程连接			1	NPT: 1-1/4"内螺纹
			2	NPT: 1-1/2"内螺纹
			3	NPT: 2"内螺纹

Z-6030/Z-6040系列

水平流量计

直读双刻度，流量测量范围从 0.2GPM 到 15GPM



Z-6030/6040系列水平流量计是弹簧式变截面流量计，它可以任意方向安装使用，通过流体流动时推动浮子，利用弹簧力的阻力与浮子受力平衡来测量流量的仪表。当流体流经锥管时，浮子因流体动能产生推力，弹簧则提供反向阻力。流量越大，浮子推出距离越大，流通环隙面积增大，最终浮子在弹簧力与流体动力平衡的位置稳定，通过浮子位置直接反映流量大小。

优势 / 特点

- 可任意方向安装
- 测量不受重力的影响
- 更加适用于有振动的应用场合
- 压力损失小，可靠性高
- 流体兼容性广
- 即装即用，使用方便

应用领域

- 石油化学工业
- 冶金工业
- 纺织工业
- 制药工业
- 半导体工业
- 食品与饮料工业
- 造纸与纸浆
- 发电厂
- 城市供水与排水
- 环境保护
- 新能源行业
- 船舶工业

技术指标

介质	液体
材质	主体：304 不锈钢；连接：304 不锈钢
精度	±2%
工作温度	0°C-100°C
工作压力	小于 25MPa
连接方式	1/2"FNPT, 3/4"FNPT, 1"FNPT 螺纹连接

选型表

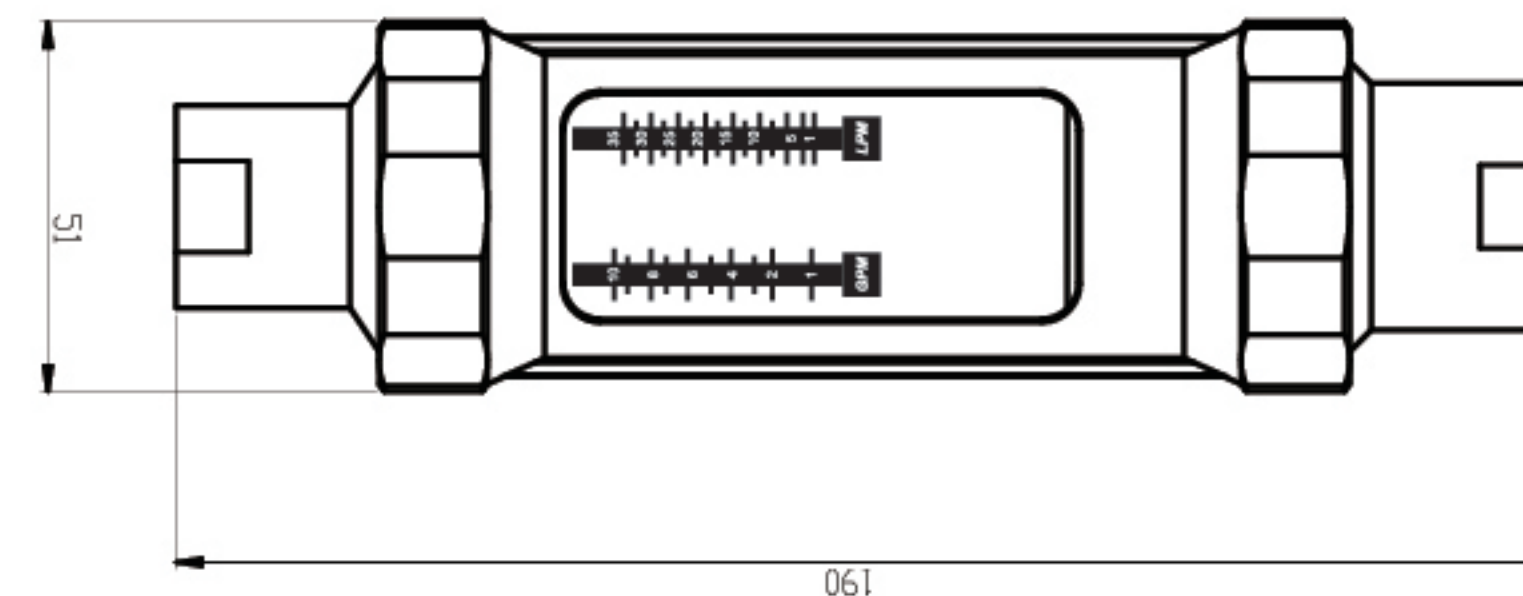
举例	Z-6030	-31	
系列号	Z-6030系列		Z-6030系列
刻度量程		31	刻度量程：0.2 - 2GPM, 0.8 - 8L/min; 螺纹1/2"FNPT
		32	刻度量程：0.5 - 5GPM, 2 - 20L/min; 螺纹1/2"FNPT
		33	刻度量程：1 - 10GPM, 3 - 36L/min; 螺纹1/2"FNPT
		34	刻度量程：1 - 15GPM, 3 - 55L/min; 螺纹1/2"FNPT

选型表

举例	Z-6040	-41	
系列号	Z-6040系列		Z-6040系列
刻度量程		41	刻度量程：0.2 - 2GPM, 0.8 - 8L/min; 螺纹3/4"FNPT
		42	刻度量程：0.5 - 5GPM, 2 - 20L/min; 螺纹3/4"FNPT
		43	刻度量程：1 - 10GPM, 3 - 36L/min; 螺纹1"FNPT
		44	刻度量程：2 - 20GPM, 7 - 70L/min; 螺纹1"FNPT
		45	刻度量程：3-30GPM, 11 - 110L/min; 螺纹1"FNPT

Z-6070系列 水平流量计

带铝合金外壳，不受管线应力影响，管径 1/2 " - 1"



Z-6070系列水平流量计是带应力保护不锈钢外壳的弹簧式变截面流量计，它可以任意方向安装使用，通过流体流动时推动浮子，利用弹簧力的阻力与浮子受力平衡来测量流量的仪表。当流体流经锥管时，浮子因流体动能产生推力，弹簧则提供反向阻力。流量越大，浮子推出距离越大，流通环隙面积增大，最终浮子在弹簧力与流体动力平衡的位置稳定，通过浮子位置直接反映流量大小。

优势 / 特点

- 可任意方向安装
- 带铝合金外壳，不受应力影响
- 测量不受重力的影响
- 更加适用于有振动的应用场合
- 压力损失小，可靠性高
- 流体兼容性广
- 安装无需前后直管段，节省管道空间
- 即装即用，使用方便

应用领域

- 石油化学工业
- 冶金工业
- 纺织工业
- 制药工业
- 半导体工业
- 食品与饮料工业
- 造纸与纸浆
- 发电厂
- 城市供水与排水
- 环境保护
- 新能源行业
- 船舶工业

选型表

举例	Z-6070	-071	-F2	
系列号	Z-6070系列			Z-6070系列
刻度量程		071		双刻度量程：0.5-5GPM/2-20LPM; 重量0.4Kg
		072		双刻度量程：1-7GPM/3-25LPM; 重量0.4Kg
		073		双刻度量程：1-10GPM/4-35LPM; 重量0.4Kg
		074		双刻度量程：1-16GPM/5-60LPM; 重量0.4Kg
		075		双刻度量程：3-20GPM/10-70LPM; 重量0.4Kg
		076		双刻度量程：4-28GPM/10-100LPM; 重量0.4Kg
过程连接			F1	1"FNPT (仅用于刻度量程075, 076)
			F2	1/2"FNPT (仅用于刻度量程071, 072, 073, 074)
			F3	3/4"FNPT (仅用于刻度量程075, 076)

技术指标

介质	液体
材质	主体：PSU; 连接：304 不锈钢
精度	±6%
工作温度	0°C-100°C
工作压力	小于 2.0MPa
连接方式	可根据型号选择 FNPT: 1/2", 3/4", 1"