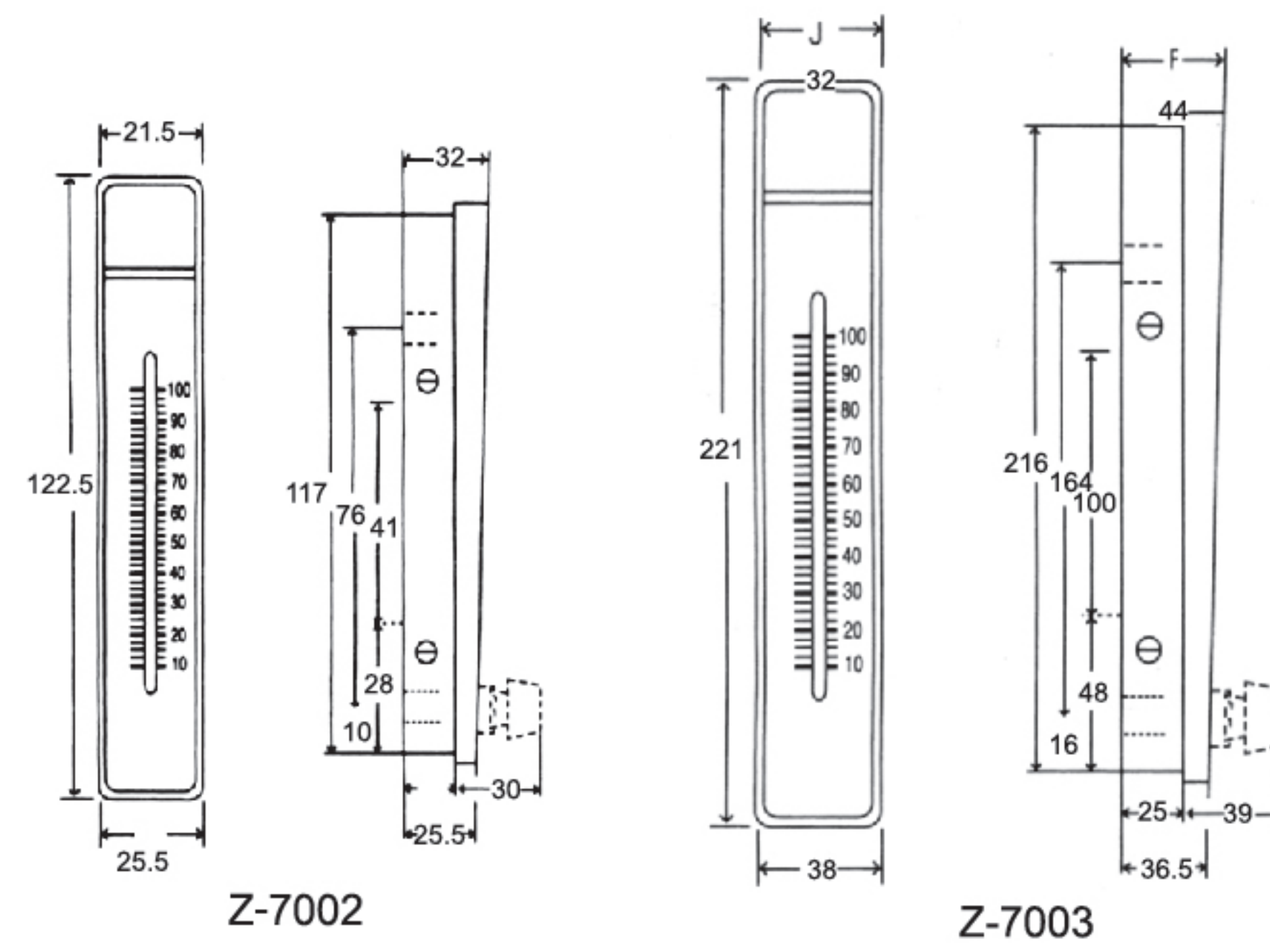


# Z-7000系列 塑料流量计

小巧实用，易于拆卸，维护方便，读数清晰



Z-7000系列塑料流量计属于变截面式流量计，其测量管由PC聚碳酸酯塑料制成，当流体流经管道时，转子在流体动力和自身重力作用下悬浮，流体流量越大，转子上升高度越高，通过转子位置即可直接读取流量值。它以高透光性、抗冲击性和良好的化学兼容性，成为实验室、食品医药及中小流量腐蚀性介质测量的优选工具。其轻量化、低成本和易观察的特点使其在需要可视化操作的场景中优势显著

技术指标	
介质	与材质兼容的液体或气体
材质	PC 聚碳酸酯塑料
精度	±5%
工作温度	0°C-60°C
工作压力	小于 0.6MPa

### 优势 / 特点

转子仅随流体浮动，无机械磨损，维护成本低，使用寿命长  
重量轻、成本低，是经济适用的流量测量解决方案  
垂直安装，无需直管段  
可直接观察流体状态和转子位置，读数便捷

### 应用领域

制药工业            环境保护  
半导体工业        新能源行业  
食品与饮料工业   科研机构  
城市供水与排水

选型表			
举例	Z-7000	02	-0.5GPM - 5GPM
系列号	Z-7000系列		Z-7000系列塑料流量计
管径		02	请参阅技术参数表
		03	请参阅技术参数表
流量范围			XXXXXXXX 请参阅技术参数表

### Z-7000技术参数

型号	测量范围		精度	被测流体状况		接嘴连接
	液体L/min	空气L/min		压力	温度	
Z-7002	0.3~1.5 1~2 1~3	250~2500ml/min 0.5~5 1~10 5~25 7~70 5~50 10~100	±5%	<0.6MPa	0 ~ +60°C	1/8"PTF
Z-7003	0.5~4 0.7~7 1~9	10~100 20~200 30~300				1/4"PTF