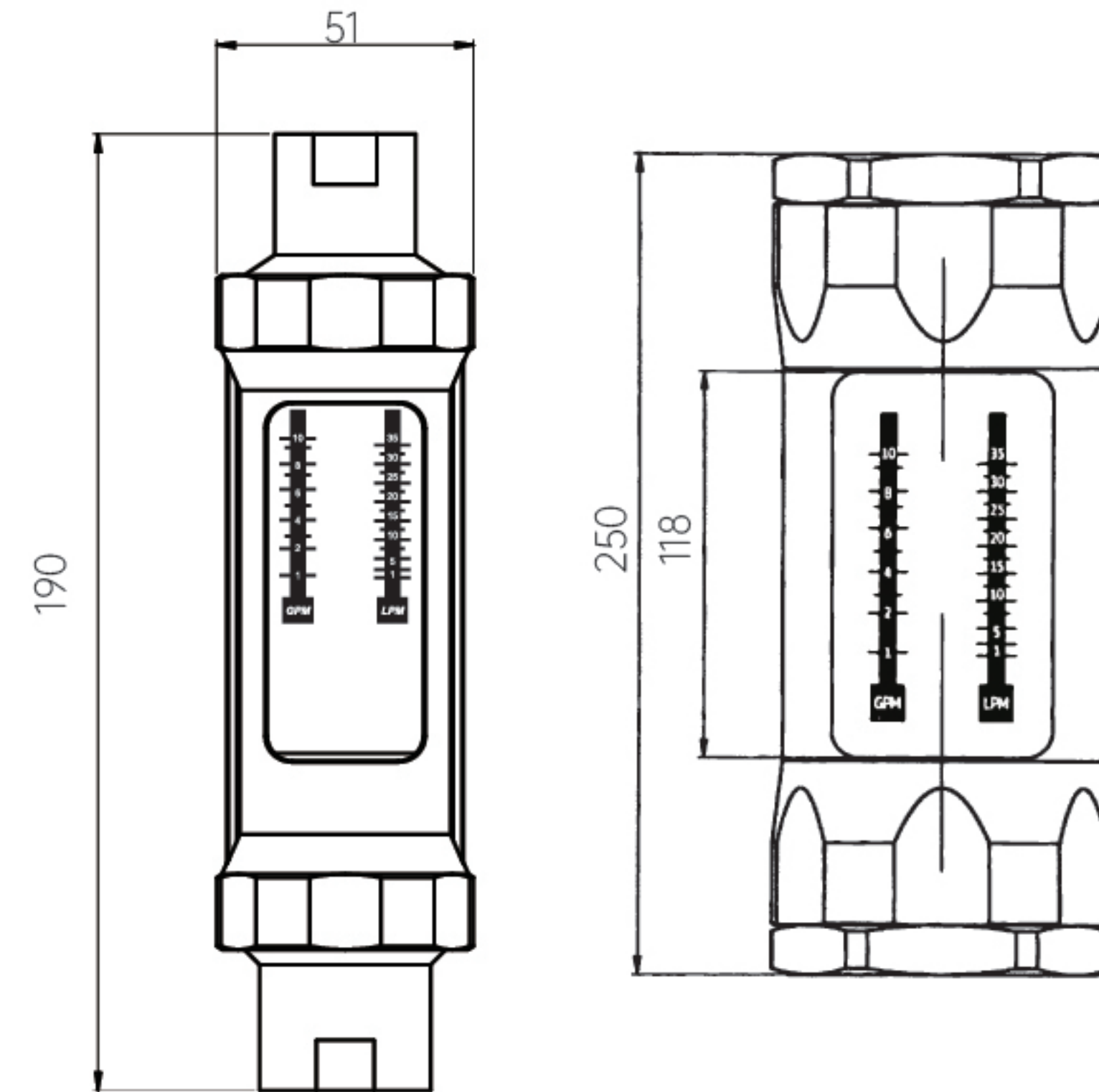


Z-6020/Z-6520系列

水平流量计

带铝合金外壳，不受管线应力影响，管径 1/2 " - 2"



Z-6020/Z-6520系列水平流量计是配备了防应力铝合金外壳的弹簧式变截面流量计，它可以任意方向安装使用，通过流体流动时推动浮子，利用弹簧力的阻力与浮子受力平衡来测量流量的仪表。当流体流经锥管时，浮子因流体动能产生推力，弹簧则提供反向阻力。流量越大，浮子推出距离越大，流通环隙面积增大，最终浮子在弹簧力与流体动力平衡的位置稳定，通过浮子位置直接反映流量大小。

优势 / 特点

- 可任意方向安装
- 带铝合金外壳，不受应力影响
- 测量不受重力的影响
- 更加适用于有振动的应用场合
- 压力损失小，可靠性高
- 流体兼容性广
- 安装无需前后直管段，节省管道空间
- 即装即用，使用方便

应用领域

- 石油化学工业
- 冶金工业
- 纺织工业
- 制药工业
- 半导体工业
- 食品与饮料工业
- 造纸与纸浆
- 发电厂
- 城市供水与排水
- 环境保护
- 新能源行业
- 船舶工业

技术指标

| | |
|------|--|
| 介质 | 液体 |
| 材质 | 主体: PSU; 连接: 304 不锈钢 |
| 保护外壳 | 铝合金 |
| 精度 | ±6% |
| 工作温度 | 0°C-100°C |
| 工作压力 | 小于 1.6MPa |
| 连接方式 | 可根据型号选择 FNPT: 1/2", 3/4", 1", 1-1/4", 1-1/2", 2" |

选型表

| 举例 | Z-6020 | -021 | -M3 | |
|------|----------|------|-----|--------------------------------------|
| 系列号 | Z-6020系列 | | | Z-6020系列 |
| 刻度量程 | | 021 | | 双刻度量程: 0.5-5GPM/2-20LPM; 重量0.4Kg |
| | | 022 | | 双刻度量程: 1-7GPM/3-25LPM; 重量0.4Kg |
| | | 023 | | 双刻度量程: 1-10GPM/4-35LPM; 重量0.4Kg |
| | | 024 | | 双刻度量程: 1-16GPM/5-60LPM; 重量0.4Kg |
| | | 025 | | 双刻度量程: 3-20GPM/10-70LPM; 重量0.4Kg |
| | | 026 | | 双刻度量程: 4-28GPM/10-100LPM; 重量0.4Kg |
| 过程连接 | | | F1 | 1"FNPT (仅用于刻度量程025, 026) |
| | | | F2 | 1/2"FNPT (仅用于刻度量程021, 022, 023, 024) |
| | | | F3 | 3/4"FNPT (仅用于刻度量程025, 026) |
| | | | M3 | 3/4"MNPT (仅用于刻度量程021, 022, 023, 024) |
| | | | M1 | 1"MNPT (仅用于刻度量程025, 026) |

选型表

| 举例 | Z-6520 | -21 | -1 | |
|------|----------|-----|----|--|
| 系列号 | Z-6520系列 | | | Z-6520系列 |
| 刻度量程 | | 21 | | 双刻度量程: 3GPM - 25GPM / 12LPM - 90LPM |
| | | 22 | | 双刻度量程: 5GPM - 50GPM / 20LPM - 200LPM |
| | | 23 | | 双刻度量程: 8GPM - 80GPM / 30LPM - 300LPM |
| | | 24 | | 双刻度量程: 10GPM - 100GPM / 40LPM - 400LPM |
| 过程连接 | | | 1 | NPT: 1-1/4"内螺纹 |
| | | | 2 | NPT: 1-1/2"内螺纹 |
| | | | 3 | NPT: 2"内螺纹 |