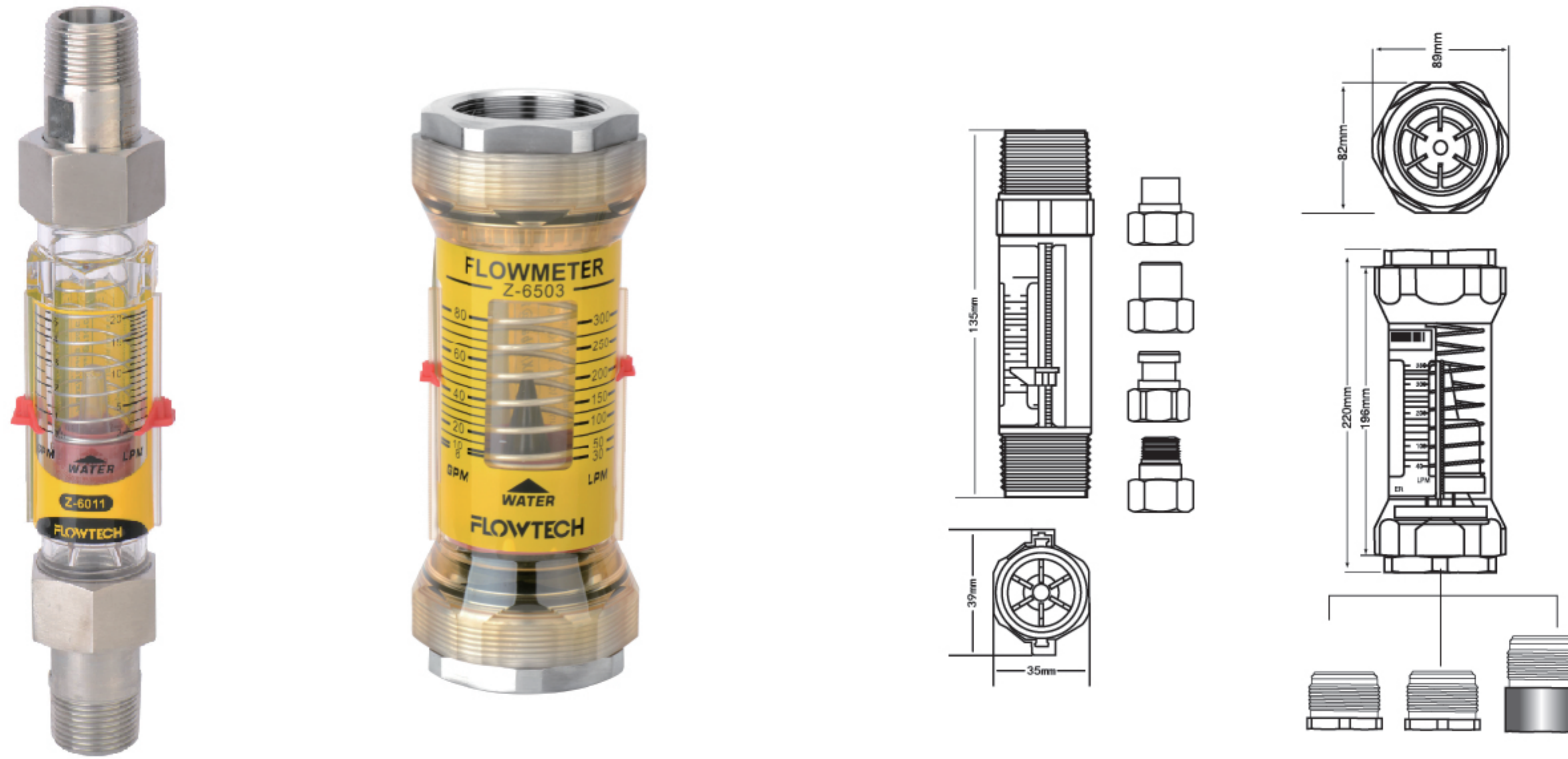


Z-6000/Z-6500系列

水平流量计

直读双刻度，可选带报警开关输出，管径 1/2" - 1"



Z-6000/Z6500系列水平流量计是弹簧式变截面流量计，它可以任意方向安装使用，通过流体流动时推动浮子，利用弹簧力的阻力与浮子受力平衡来测量流量的仪表。当流体流经锥管时，浮子因流体动能产生推力，弹簧则提供反向阻力。流量越大，浮子推出距离越大，流通环隙面积增大，最终浮子在弹簧力与流体动力平衡的位置稳定，通过浮子位置直接反映流量大小。

优势 / 特点

- 可任意方向安装
- 可选带报警开关输出
- 测量不受重力的影响
- 更加适用于有振动的应用场合
- 压力损失小，可靠性高
- 流体兼容性广
- 安装无需前后直管段，节省管道空间
- 即装即用，使用方便

应用领域

- 石油化学工业
- 冶金工业
- 纺织工业
- 制药工业
- 半导体工业
- 食品与饮料工业
- 造纸与纸浆
- 发电厂
- 城市供水与排水
- 环境保护
- 新能源行业
- 船舶工业

技术指标

介质	液体
材质	主体: PSU; 连接: 304 不锈钢
精度	±6%
工作温度	0°C-100°C
工作压力	小于 1MPa
连接方式	可根据型号选择

选型表

举例	Z-6000	-011	-M3	-M	
系列号	Z-6000系列				Z-6000系列
刻度量程		011			双刻度量程: 0.5-5GPM/2-20LPM; 重量0.4Kg
		012			双刻度量程: 1-7GPM/3-25LPM; 重量0.4Kg
		013			双刻度量程: 1-10GPM/4-35LPM; 重量0.4Kg
		014			双刻度量程: 1-16GPM/5-60LPM; 重量0.4Kg
		015			双刻度量程: 3-20GPM/10-70LPM; 重量0.5Kg
		016			双刻度量程: 4-28GPM/10-100LPM; 重量0.5Kg
过程连接			F1		1"FNPT (仅用于刻度量程015, 016)
			F3		1/2"FNPT (仅用于刻度量程011, 012, 013, 015)
			F3		3/4"FNPT (仅用于刻度量程015, 016)
			M3		3/4"MNPT (仅用于刻度量程011, 012, 013, 014)
			M1		1"MNPT (仅用于刻度量程015, 016)
报警输出				U	仅上限报警
				D	仅下限报警
				M	上下限报警
				N	无报警输出

选型表

举例	Z-6500	-01	-1	
系列号	Z-6500系列			Z-6500系列
刻度量程		01		双刻度量程: 3GPM - 25GPM / 12LPM - 90LPM
		02		双刻度量程: 5GPM - 50GPM / 20LPM - 200LPM
		03		双刻度量程: 8GPM - 80GPM / 30LPM - 300LPM
		04		双刻度量程: 10GPM - 100GPM / 40LPM - 400LPM
过程连接			1	NPT: 1-1/4"
			2	NPT: 1-1/2"
			3	NPT: 2"