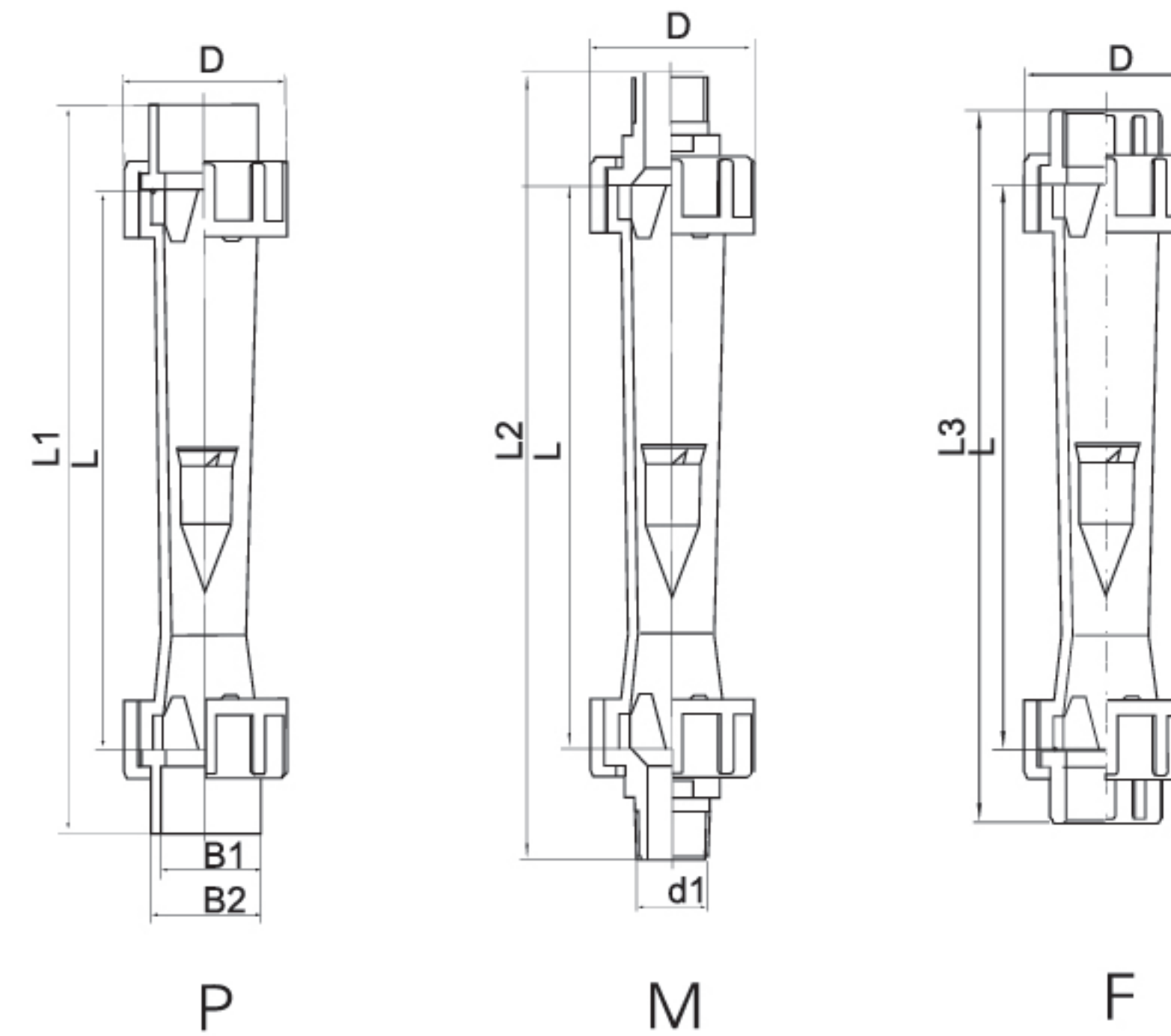


Z-560系列 聚砜流量计

透明主体，容易观察读数



Z-560系列聚砜流量计属于变截面式流量计，其测量管由透明工程塑料制成，当流体流经管道时，转子在流体动力和自身重力作用下悬浮，流体流量越大，转子上升高度越高，通过转子位置即可直接读取流量值。塑管流量计以高透光性、抗冲击性和良好的化学兼容性，成为实验室、食品医药及中小流量腐蚀性介质测量的优选工具。其轻量化、低成本和易观察的特点使其在需要可视化操作的场景中优势显著

优势 / 特点

聚砜材料，具备超强的抗腐蚀性能
 转子仅随流体浮动，无机械磨损，维护成本低，使用寿命长
 重量轻、成本低，是经济适用的流量测量解决方案
 垂直安装，无需直管段
 可直接观察流体状态和转子位置，读数便捷

应用领域

制药工业 新能源行业
 半导体工业 科研机构
 食品与饮料工业
 城市供水与排水
 环境保护

技术指标

介质	与材质兼容的液体
材质	主体：聚砜；密封：Viton；浮子：PP 或 PTFE, PVDF(Z-5615)
精度	±5%
工作温度	插管连接≤60℃，螺纹连接≤100℃
工作压力	小于1.0MPa
连接方式	可选外螺纹，内螺纹，插管连接，弯管连接

选型表

举例	Z-560	-15	-0.5GPM-5GPM	-M	-3	-U	
系列号	Z-560系列						Z-560系列 聚砜流量计
管径		15					请参阅技术参数表，外形尺寸表
		20					请参阅技术参数表，外形尺寸表
		25					请参阅技术参数表，外形尺寸表
		32					请参阅技术参数表，外形尺寸表
		50					请参阅技术参数表，外形尺寸表
流量范围			XXXXXXXX				请参阅技术参数表，外形尺寸表
连接				P			插管连接
				M			外螺纹连接
				F			内螺纹连接
				W			弯管连接
浮子材料					1		PP (适用-25, -32, -50)
					2		PVDF (适用-15, -20)
					3		PTFE (适用-25, -32, -50)
报警类型						U	上限报警
						D	下限报警
						M	上下限报警
						N	普通型

Z-560技术参数

型号	液体		插管(P)	外螺纹(M)	内螺纹(F)	弯管(W)
	GPM	LPM				
Z-5615	0.25~2.5	1~10	ø20	3/4"NPT 1/2"NPT	1/2"G	1/2"NPT 1/2"G
	0.5~5	2~20				
	0.7~7	2.5~25				
	1~11	4~40				
	--	3~30				
	--	5~50				
	--	6~60				
Z-5620	--	6~60 8~80	ø33.7	--	--	--
Z-5625	1~10	4~40	ø32	3/4"NPT	3/4"NPT 3/4"G	3/4"NPT 3/4"G
	1.2~12	5~50				
	1.5~15	6~60				
	--	8~80				
Z-5632	1.5~15	6~60	ø40	1"NPT	1"NPT 1"G	1"NPT 1"G
	1.8~18	7~70				
	2~20	8~80				
	--	--				
Z-5650	2.5~25	10~100	ø63	2"NPT	2"NPT 2"G	2"NPT 2"G
	5~50	20~200				
	7~70	25~250				
	8~80	30~300				
	--	50~500				
	--	80~800				
	--	--				

Z-560外形尺寸

单位: mm

型号	L	D	插管(P)			外螺纹(M)	内螺纹(F)	重量(kg)
			L1	B1	B2			
Z-5615	170	50	180	20	26	217	216	0.4
Z-5620	123	60.5	192	33.7	44.8	211	192	0.45
Z-5625	199	59	255	32	39	281	254	0.5
Z-5632	249	72	310	40	49	338	315	1
Z-5650	290	120	375	63	73	400	370	3