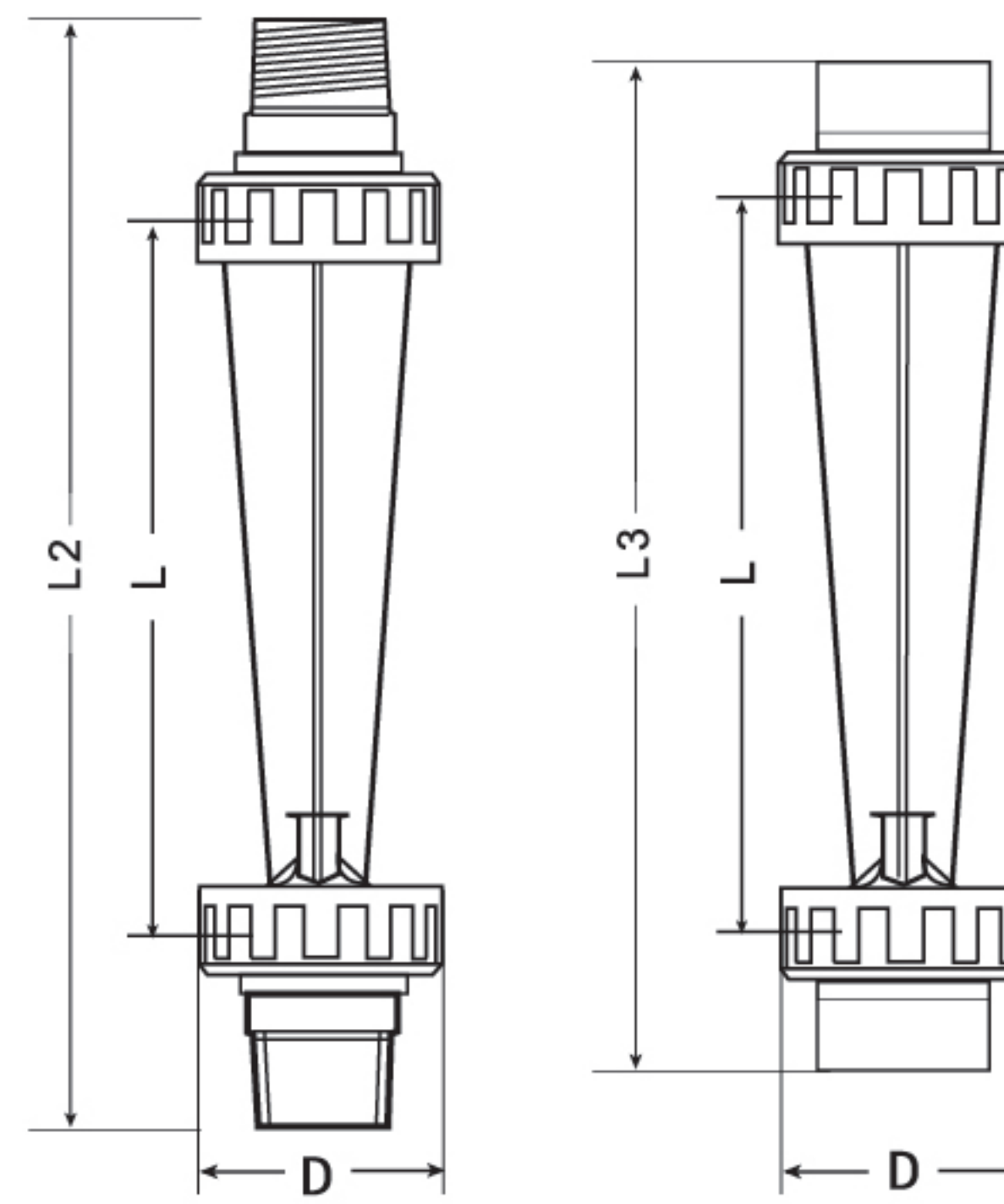


# Z-5010系列 管道流量计

透明主体，容易观察读数



Z-5010系列管道流量计属于变截面式流量计，其测量管由透明工程塑料制成，当流体流经管道时，转子在流体动力和自身重力作用下悬浮，流体流量越大，转子上升高度越高，通过转子位置即可直接读取流量值。塑管流量计以高透光性、抗冲击性和良好的化学兼容性，成为实验室、食品医药及中小流量腐蚀性介质测量的优选工具。其轻量化、低成本和易观察的特点使其在需要可视化操作的场景中优势显著

### 优势 / 特点

转子仅随流体浮动，无机械磨损，维护成本低，使用寿命长  
重量轻、成本低，是经济适用的流量测量解决方案  
垂直安装，无需直管段  
可直接观察流体状态和转子位置，读数便捷

### 应用领域

制药工业 环境保护  
半导体工业 新能源行业  
食品与饮料工业 科研机构  
城市供水与排水

选型表			
举例	Z-5010	-12	-ZG 1/2"内螺纹
系列号	Z-5010系列		Z-5010系列管道流量计
量程代码		11	0.2 LPM - 3 LPM
		12	0.4 LPM - 4 LPM
		13	0.6 LPM - 6 LPM
		14	1 LPM - 10 LPM
		15	1.6 LPM - 16 LPM
		16	2.5 LPM - 15 LPM
		17	5.0 LPM - 50 LPM
连接方式		XXXXXXXX	参阅技术参数表

### 技术指标

介质	与材质兼容的液体
材质	主体: AS, PVC; 连接: PVC; 浮子: 304 不锈钢 (型号 5014 - 5017), PMMA (型号 5011-5013)
精度	±5%
工作温度	0°C-60°C
工作压力	小于 0.6MPa
连接方式	可选插管连接或螺纹连接

### Z-5010技术参数

型号	液体 (LPM)	插管连接	螺纹连接
Z-5011	0.2~3	ø20 L:182mm	ZG 1/2"(内) L:183mm
Z-5012	0.4~4		
Z-5013	0.6~6		
Z-5014	1~10		ZG 3/4"(外) L:211mm
Z-5015	1.6~16		
Z-5016	2.5~25		
Z-5017	5.0~50		