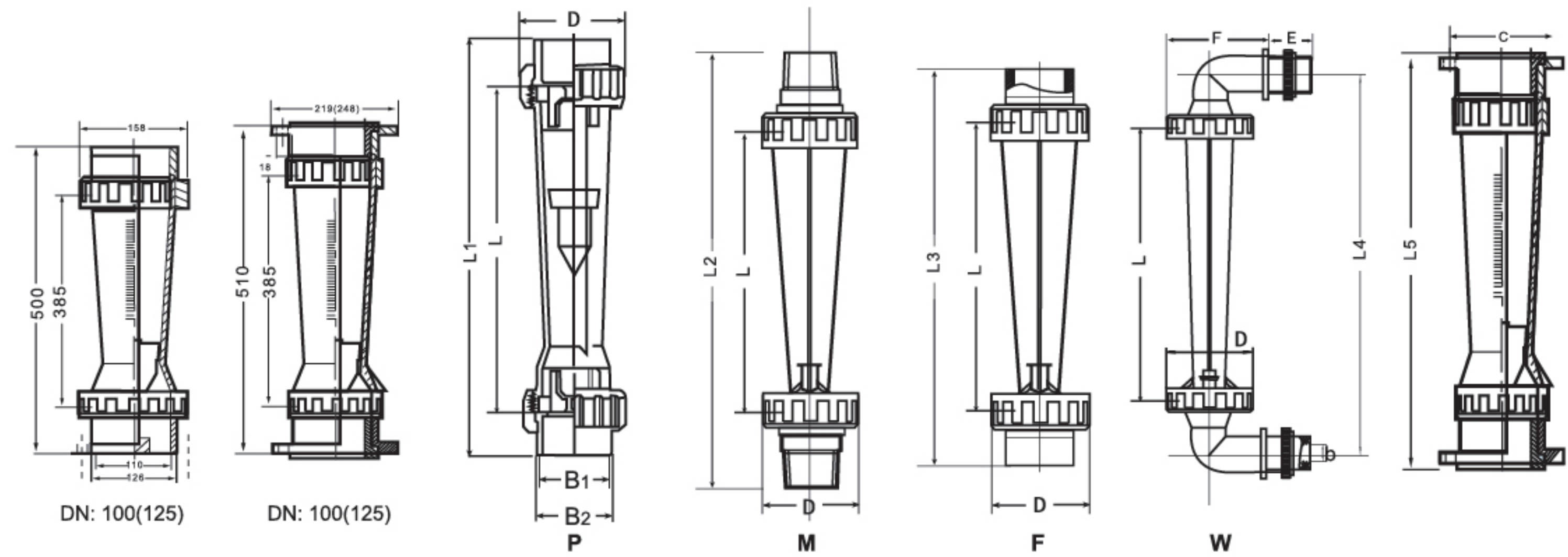


Z-500系列 塑管流量计

读数简便，拆卸清洗方便，经济实惠，可根据用户介质选用透明主体管 PC



Z-500系列塑管流量计属于变截面式流量计，其测量管由透明工程塑料制成，当流体流经管道时，转子在流体动力和自身重力作用下悬浮，流体流量越大，转子上升高度越高，通过转子位置即可直接读取流量值。塑管流量计以高透光性、抗冲击性和良好的化学兼容性，成为实验室、食品医药及中小流量腐蚀性介质测量的优选工具。其轻量化、低成本和易观察的特点使其在需要可视化操作的场景中优势显著

优势 / 特点

转子仅随流体浮动，无机械磨损，维护成本低，使用寿命长
重量轻、成本低，是经济适用的流量测量解决方案
垂直安装，无需直管段
可直接观察流体状态和转子位置，读数便捷

应用领域

制药工业 环境保护
半导体工业 新能源行业
食品与饮料工业 科研机构
城市供水与排水

技术指标

介质	与材质兼容的液体
材质	见材料列表
精度	±5%
工作温度	0°C-60°C
工作压力	小于 0.6MPa
连接方式	可选外螺纹，内螺纹，插管连接，弯管连接

举例	Z-500	-15	-0.5GPM-5GPM	-P	-M	-3
系列号	Z-500系列					Z-500系列塑管流量计
管径		08				请参阅技术参数表，外形尺寸表和材料列表
		08C				请参阅技术参数表，外形尺寸表和材料列表
		15				请参阅技术参数表，外形尺寸表和材料列表
		25				请参阅技术参数表，外形尺寸表和材料列表
		32				请参阅技术参数表，外形尺寸表和材料列表
		50				请参阅技术参数表，外形尺寸表和材料列表
		65				请参阅技术参数表，外形尺寸表和材料列表
		100				请参阅技术参数表，外形尺寸表和材料列表
流量范围			XXXXXXXX			请技术参数表中选择量程，例如"0.5GMP-5GMP"
主体材料				P		PC工程塑料
				A		AS工程塑料
					P	插管连接
					M	外螺纹连接
连接					F	内螺纹连接
					W	弯管连接
浮子材料						1 ABS工程塑料
						2 304不锈钢
						3 316不锈钢

Z-500材料

型号	主体材料	插管(P)	外螺纹(M)	内螺纹(F)	弯管(W)	浮子材料
Z-5008	PC,PSU	PVC	PA6	PA66	PVC	316
Z-5008C	PC,PSU	PVC	PA6	PA66	PVC	316
Z-5015	PC,PSU	PVC	PA6	PA66	PVC	316
Z-5025	PC	PVC	PA6	PA66	PVC	ABS,304
Z-5032	PC	PVC	PA6	PA66	PVC	ABS,304
Z-5050	PC,PSU	PVC	PA6	PA66	PA6	ABS,304
Z-5065	AS	PVC		PA66		ABS
Z-50100	AS	PVC				ABS
Z-50125	AS	PVC				ABS

* PSU (聚砜) PC(聚碳酸酯) "W" 型: 面板安装

Z-500技术参数

型号	液体		插接	外螺纹	内螺纹	弯管(W)
	(GPM)	(LPM)				
Z-5008	0.1~1 0.2~2 0.5~5	0.5~4 1~7 1.8~18	ø20	1/2"G 1/2"NPT	— —	1/2"NPT 1/2"G
Z-5008C	0.1~1 0.2~2 0.5~5	0.5~4 1~7 1.8~18	ø20	1/2"NPT 3/4"NPT	— —	1/2"NPT 1/2"G
Z-5015	0.25~2.5 0.5~5 0.8~8	1~10 1.8~18 3~30	ø20	1/2"NPT 3/4"NPT	1/2"G	1/2"NPT 1/2"G
Z-5025	0.8~8 1~10	3~30 4~40	ø32	3/4"NPT	3/4"NPT 3/4"G	3/4"NPT 3/4"G
Z-5032	1.2~12 2~20 2.5~25	5~50 8~80 10~100	ø40	1"NPT	1"NPT 1"G	1"NPT 1"G
Z-5050	2.5~25 5~45 7~70	10~100 20~180 25~250	ø63	2"NPT	2"NPT 2"G	2"NPT 2"G
Z-5065	25~110 40~160 50~250	80~400 150~650 200~1000	ø75		2½"NPT	—
Z-50100	12~60(m³/h) 18~90(m³/h) 20~120(m³/h)		ø110	中心孔距180mm	8-ø18	
Z-50125	25~150(m³/h) 30~180(m³/h)					

Z-500外形尺寸

型号	L	D	插管(P)			外螺纹(M)	内螺纹(F)	弯管(W)				法兰		重量(kg)
			L1	B1	B2			L2	L3	L4	E	F	b	
Z-5008	99	42	146	20	26	170	—	153	27	55	ø12	/	/	0.15
Z-5008C	160	51	210	20	26	230	209	235	27	55	ø13	/	/	0.2
Z-5015	135	51	180	20	26	210	183	205	27	55	ø13	255	65	0.2
Z-5025	170	59	226	32	39	253	228	267	35	83	ø20	310	85	0.4
Z-5032	223	72	287	40	49	317	287	330	40	95	ø26	370	100	0.65
Z-5050	290	100	375	63	73	400	370	440	40	120	ø45	465	125	2.5
Z-5065	325	120	420	75	89	—	423	—	—	—	—	525	145	3.5