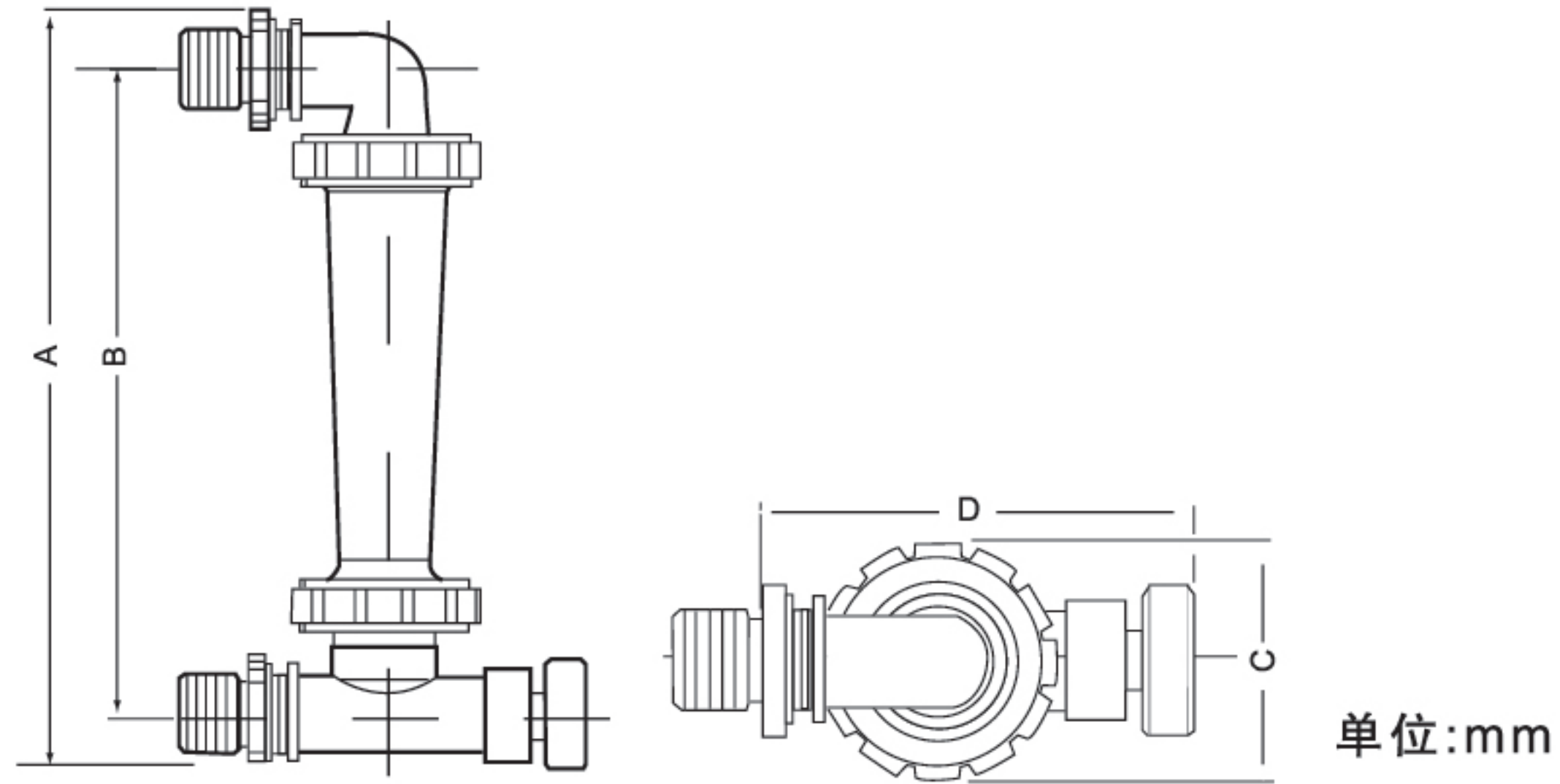


Z-500T系列 面板流量计

Z-500T 配有流量调节阀可控制流量大小，调节阀材料为 PP。



Z-500T系列面板流量计属于变截面式流量计，其测量管由透明工程塑料制成，当流体流经管道时，转子在流体动力和自身重力作用下悬浮，流体流量越大，转子上升高度越高，通过转子位置即可直接读取流量值。塑管流量计以高透光性、抗冲击性和良好的化学兼容性，成为实验室、食品医药及中小流量腐蚀性介质测量的优选工具。其轻量化、低成本和易观察的特点使其在需要可视化操作的场景中优势显著

优势 / 特点

转子仅随流体浮动，无机械磨损，维护成本低，使用寿命长
重量轻、成本低，是经济适用的流量测量解决方案
垂直安装，无需直管段
可直接观察流体状态和转子位置，读数便捷

应用领域

制药工业 环境保护
半导体工业 新能源行业
食品与饮料工业 科研机构
城市供水与排水

技术指标

介质	与材质兼容的液体
材质	见材料列表
精度	±6%
工作温度	0°C-60°C
工作压力	小于 0.6MPa
连接方式	1/2"NPT 外螺纹
重量	0.2Kg

选型表

举例	Z-500T	-15T	-0.5GPM-5GPM	-P
系列号	Z-500T系列			Z-500T系列面板流量计
刻度量程		08T		量程请参阅技术参数表，外形尺寸: AxBxCxDxE = 185x152x42x98x21xΦ21
		08CT		量程请参阅技术参数表，外形尺寸: AxBxCxDxE = 260x232x51x98x21xΦ21
		15T		量程请参阅技术参数表，外形尺寸: AxBxCxDxE = 235x205x51x98x21xΦ21
		15CT		量程请参阅技术参数表，外形尺寸: AxBxCxDxE = 270x240x51x98x21xΦ21
流量范围			XXXXXXX	请技术参数表中选择量程，例如"0.5GMP-5GMP"
主体材料				P PC 工程塑料
				A PSU聚砜塑料

Z-500T技术参数

型号	液体		外螺纹	精度	重量 (Kg)
	GPM	LPM			
Z-5008T	0.1~1 0.2~2 0.5~5 -- --	0.5~4 1~7 1.8~18 1~11 2~20	1/2"NPT	± 6%	0.2
Z-5008CT	0.1~1 0.2~2 0.5~5 --	0.5~4 1~7 1.8~18 2~15	1/2"NPT		
Z-5015T	0.25~2.5 0.5~5 0.8~8	1~10 1.8~18 3~30	1/2"NPT		
Z-5015CT	10~100, 16~160 L/h 25~250, 40~400 L/h		1/2"NPT		

Z-500T技术参数

型号	A	B	C	D	E	螺纹	接嘴材料	浮子材料
Z-5008T	185	152	42	98	ø21	1/2"NPT	PVC	316SS
Z-5008CT	260	232	51	98	ø21	1/2"NPT	PVC	316SS
Z-5015T	235	205	51	98	ø21	1/2"NPT	PVC	304/316SS
Z-5015CT	270	240	51	98	ø21	1/2"NPT	PVC	ABS