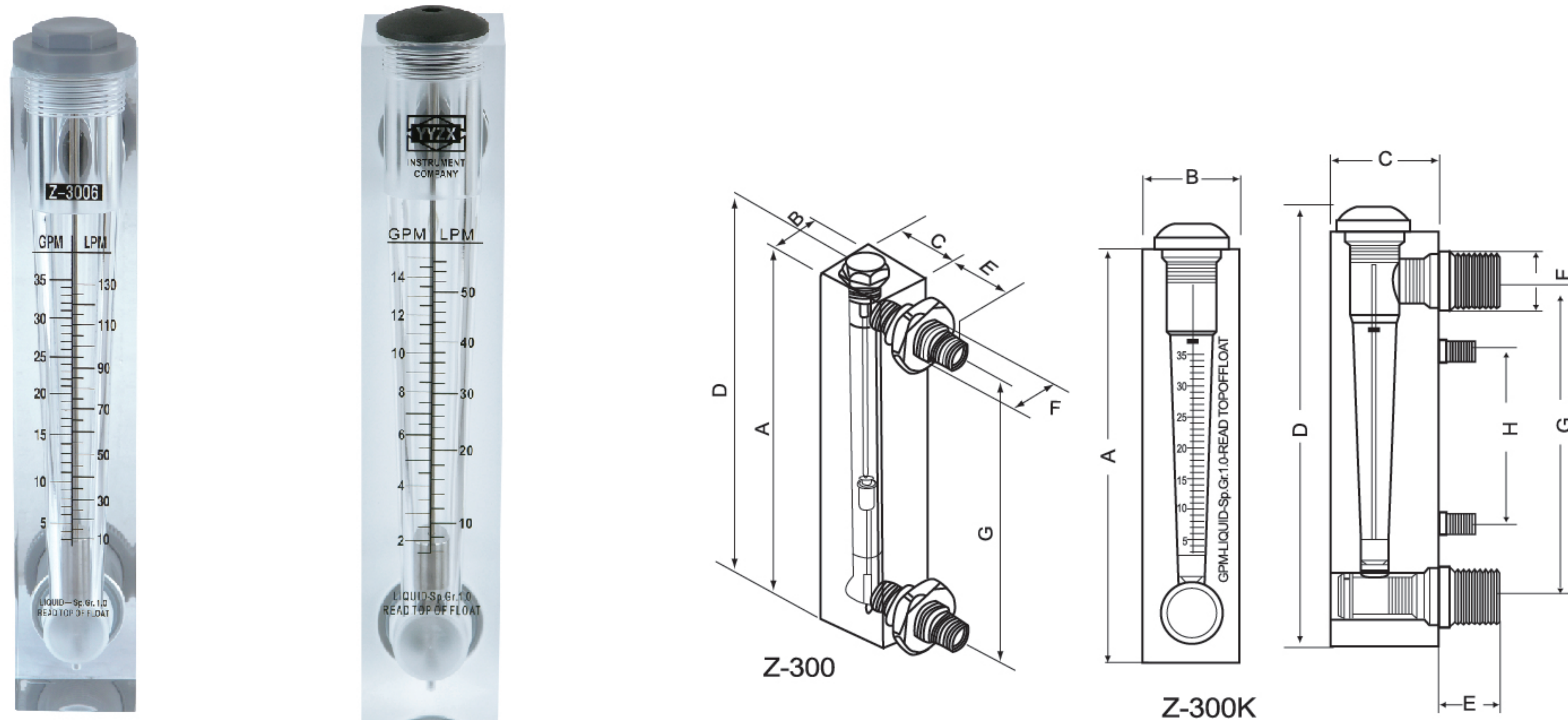


Z-300/Z-300K系列

面板流量计

有机玻璃实心块制作，牢固耐用



Z-300/Z-300K系列面板流量计属于变截面式流量计，其测量管由透明有机玻璃制成，当流体流经管道时，转子在流体动力和自身重力作用下悬浮，流体流量越大，转子上升高度越高，通过转子位置即可直接读取流量值。有机玻璃转子流量计以高透光性、抗冲击性和良好的化学兼容性，成为实验室、食品医药及中小流量腐蚀性介质测量的优选工具。其轻量化、低成本和易观察的特点使其在需要可视化操作的场景中优势显著

优势 / 特点

转子仅随流体浮动，无机械磨损，维护成本低，使用寿命长
重量轻、成本低，是经济适用的流量测量解决方案
垂直安装，无需直管段
可直接观察流体状态和转子位置，读数便捷

应用领域

制药工业 环境保护
半导体工业 新能源行业
食品与饮料工业 科研机构
城市供水与排水

技术指标

介质	与材质兼容的液体
材质	主体：有机玻璃；密封圈：硅橡胶，接头：304 不锈钢
精度	±5%
工作温度	0℃-55℃
工作压力	小于 0.6MPa

选型表

型号	规格	尺寸 (Ax BxCxDxExFxG)	重量
Z-3000	双刻度：0.03 - 0.35GPM/0.1 - 1.4LPM, G1/2"外螺纹	206x34x40x215x31x20x165mm	0.4Kg重
Z-3001	双刻度：0.2 - 2GPM/1 - 7LPM, G1/2"外螺纹	206x34x40x215x31x20x165mm	0.4Kg重
Z-3002	双刻度：0.5 - 5GPM/1.8 - 18LPM, G1/2"外螺纹	206x34x40x215x31x20x165mm	0.4Kg重
Z-3003	双刻度：2 - 10GPM/5 - 40LPM, G3/4"外螺纹	220x41x45x233x47x33x165mm	0.6Kg重
Z-3004	双刻度：2 - 16GPM/10 - 60LPM, G3/4"外螺纹	220x41x45x233x47x33x165mm	0.6Kg重
Z-3005	双刻度：4 - 24GPM/20 - 100LPM, G1"外螺纹	240x44x50x253x47x33x175mm	0.7Kg重
Z-3006	双刻度：5 - 35GPM/30 - 130LPM, G1"外螺纹	240x44x50x253x47x33x175mm	0.7Kg重
Z-300K1a	双刻度：0.03 - 0.35GPM/0.1 - 1.4LPM, ZG1/2"外螺纹	168x30x34x176x25x25x127x76mm	0.3Kg重
Z-300K1	双刻度：0.1 - 1GPM/0.5 - 4LPM, ZG1/2"外螺纹	168x30x34x176x25x25x127x76mm	0.3Kg重
Z-300K2	双刻度：0.2 - 2GPM/1 - 7LPM, ZG1/2"外螺纹	168x30x34x176x25x25x127x76mm	0.3Kg重
Z-300K2a	双刻度：0.3 - 3GPM/2 - 11LPM, ZG1/2"外螺纹	168x30x34x176x25x25x127x76mm	0.3Kg重
Z-300K3	双刻度：0.5 - 5GPM/2 - 18LPM, ZG1/2"外螺纹	168x30x34x176x25x25x127x76mm	0.3Kg重
Z-300K4	双刻度：1 - 10GPM/5 - 35LPM, ZG1"外螺纹	226x45x46x232x48x33x165x100mm	0.6Kg重
Z-300K5	双刻度：2 - 14GPM/10 - 50LPM, ZG1"外螺纹	226x45x46x232x48x33x165x100mm	0.6Kg重
Z-300K6	双刻度：2 - 20GPM/12 - 70LPM, ZG1"外螺纹	226x45x46x232x48x33x165x100mm	0.6Kg重
Z-300K7	双刻度：5 - 35GPM/10 - 130LPM, ZG1"外螺纹	226x45x46x232x48x33x165x100mm	0.6Kg重