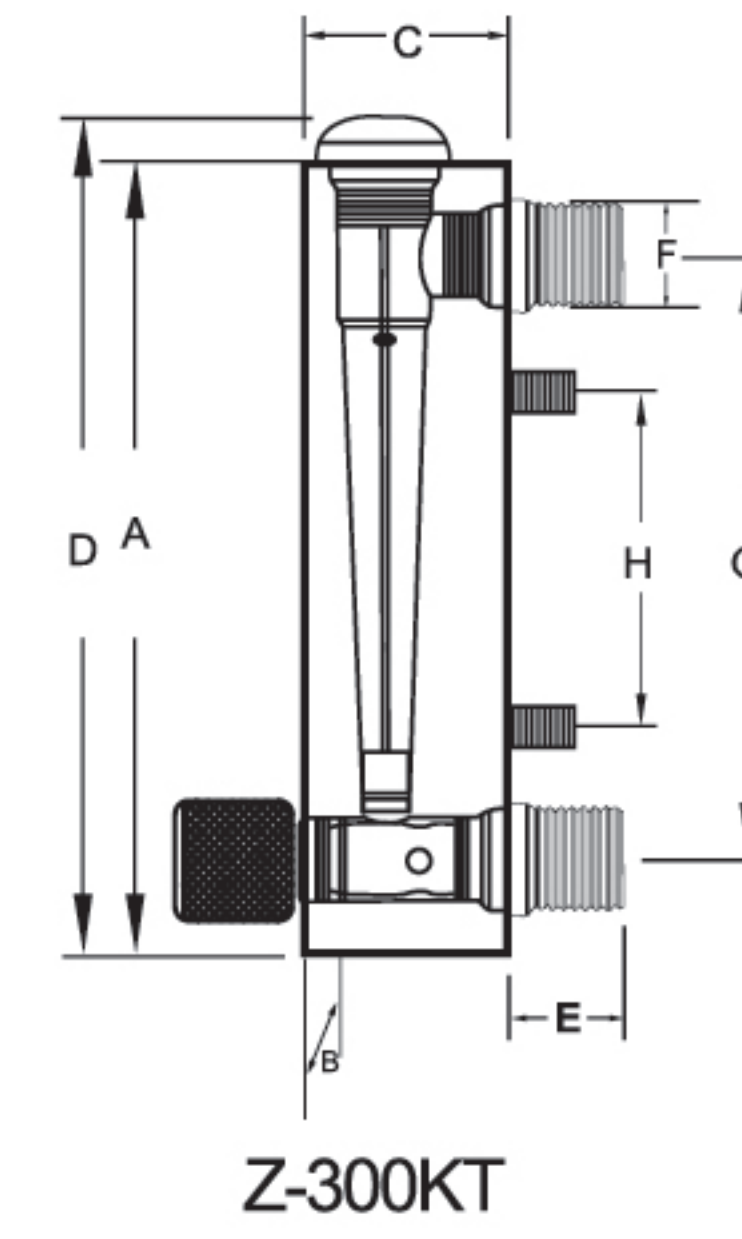
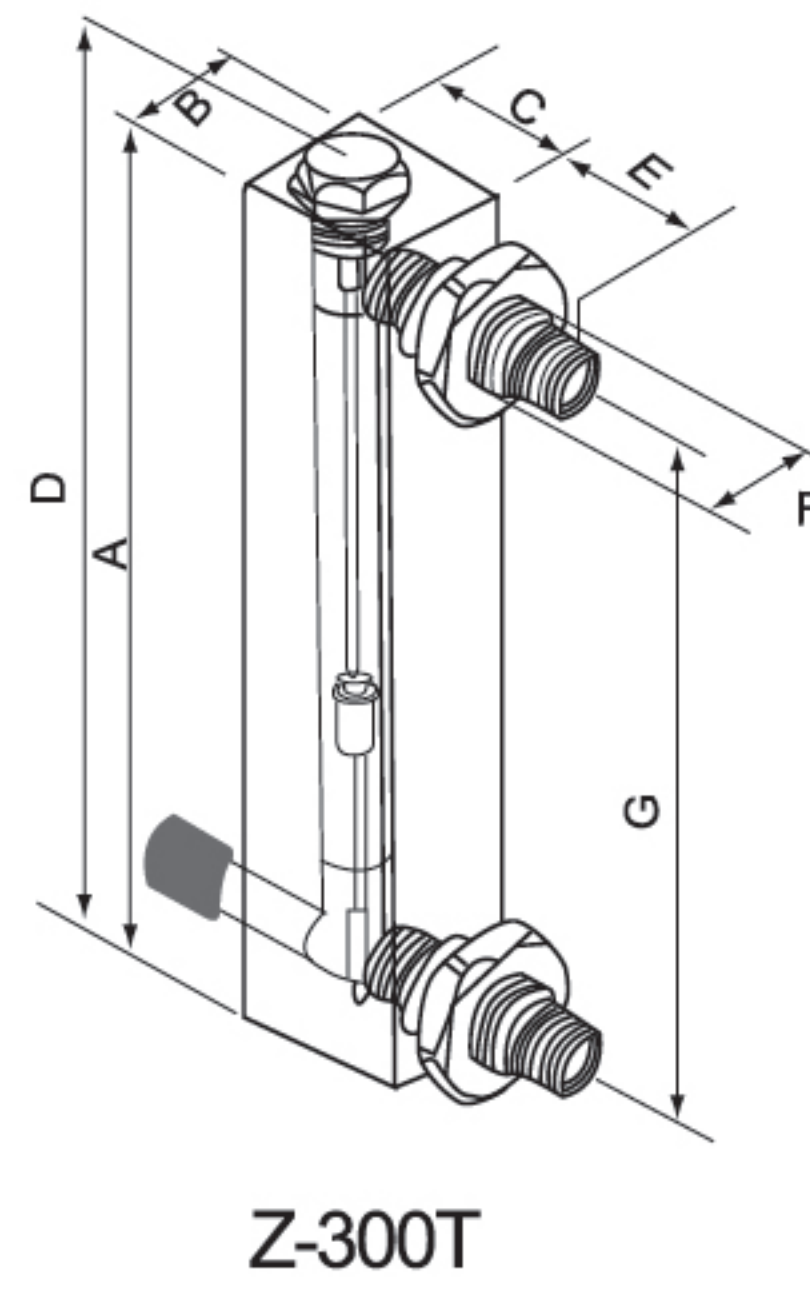


Z-300T/Z-300KT系列

面板流量计

有机玻璃实心块制作，牢固耐用



Z-300T/300KT系列面板流量计属于变截面式流量计，其测量管由透明有机玻璃制成，当流体流经管道时，转子在流体动力和自身重力作用下悬浮，流体流量越大，转子上升高度越高，通过转子位置即可直接读取流量值。有机玻璃转子流量计以高透光性、抗冲击性和良好的化学兼容性，成为实验室、食品医药及中小流量腐蚀性介质测量的优选工具。其轻量化、低成本和易观察的特点使其在需要可视化操作的场景中优势显著。

技术指标	
介质	与材质兼容的液体
材质	主体：有机玻璃；密封圈：硅橡胶，接头：304 不锈钢
精度	±6%
工作温度	0-55℃
工作压力	小于 0.6MPa

优势 / 特点

转子仅随流体浮动，无机械磨损，维护成本低，使用寿命长
重量轻、成本低，是经济适用的流量测量解决方案
垂直安装，无需直管段
可直接观察流体状态和转子位置，读数便捷

应用领域

制药工业 环境保护
半导体工业 新能源行业
食品与饮料工业 科研机构
城市供水与排水 水处理行业

选型表		
型号	Z-3000T	双刻度：0.03 - 0.35GPM/0.1 - 1.4LPM, 1/2" ZG外螺纹; AxBxCxDxExFxG = 206x34x40x215x31x20x165mm
	Z-3001T	双刻度：0.2 - 2GPM/1 - 7LPM, 1/2" ZG外螺纹; AxBxCxDxExFxG = 206x34x40x215x31x20x165mm
	Z-3002T	双刻度：0.5 - 5GPM/1.8 - 18LPM, 1/2" ZG外螺纹; AxBxCxDxExFxG = 206x34x40x215x31x20x165mm
	Z-3003T	双刻度：2 - 10GPM/5 - 40LPM, 3/4" ZG外螺纹; AxBxCxDxExFxG = 220x41x45x233x47x33x165mm
	Z-3004T	双刻度：2 - 16GPM/10 - 60LPM, 3/4" ZG外螺纹; AxBxCxDxExFxG = 220x41x45x233x47x33x165mm
	Z-300KT1	双刻度：0.1 - 1GPM/0.5 - 4LPM, 1/2" ZG外螺纹; AxBxCxDxExFxGxH = 168x30x34x176x25x25x127x76mm
	Z-300KT2	双刻度：0.2 - 2GPM/1 - 7LPM, 1/2" ZG外螺纹; AxBxCxDxExFxGxH = 168x30x34x176x25x25x127x76mm
	Z-300KT3	双刻度：0.5 - 5GPM/2 - 18LPM, 1/2" ZG外螺纹; AxBxCxDxExFxGxH = 168x30x34x176x25x25x127x76mm
	Z-300KT4	双刻度：1 - 10GPM/5 - 35LPM, 1" ZG外螺纹; AxBxCxDxExFxGxH = 226x45x46x232x48x33x165x100mm
	Z-300KT5	双刻度：2 - 14GPM/10 - 50LPM, 1" ZG外螺纹; AxBxCxDxExFxGxH = 226x45x46x232x48x33x165x100mm
Z-300KT6	双刻度：2 - 20GPM/12 - 70LPM, 1" ZG外螺纹; AxBxCxDxExFxGxH = 226x45x46x232x48x33x165x100mm	