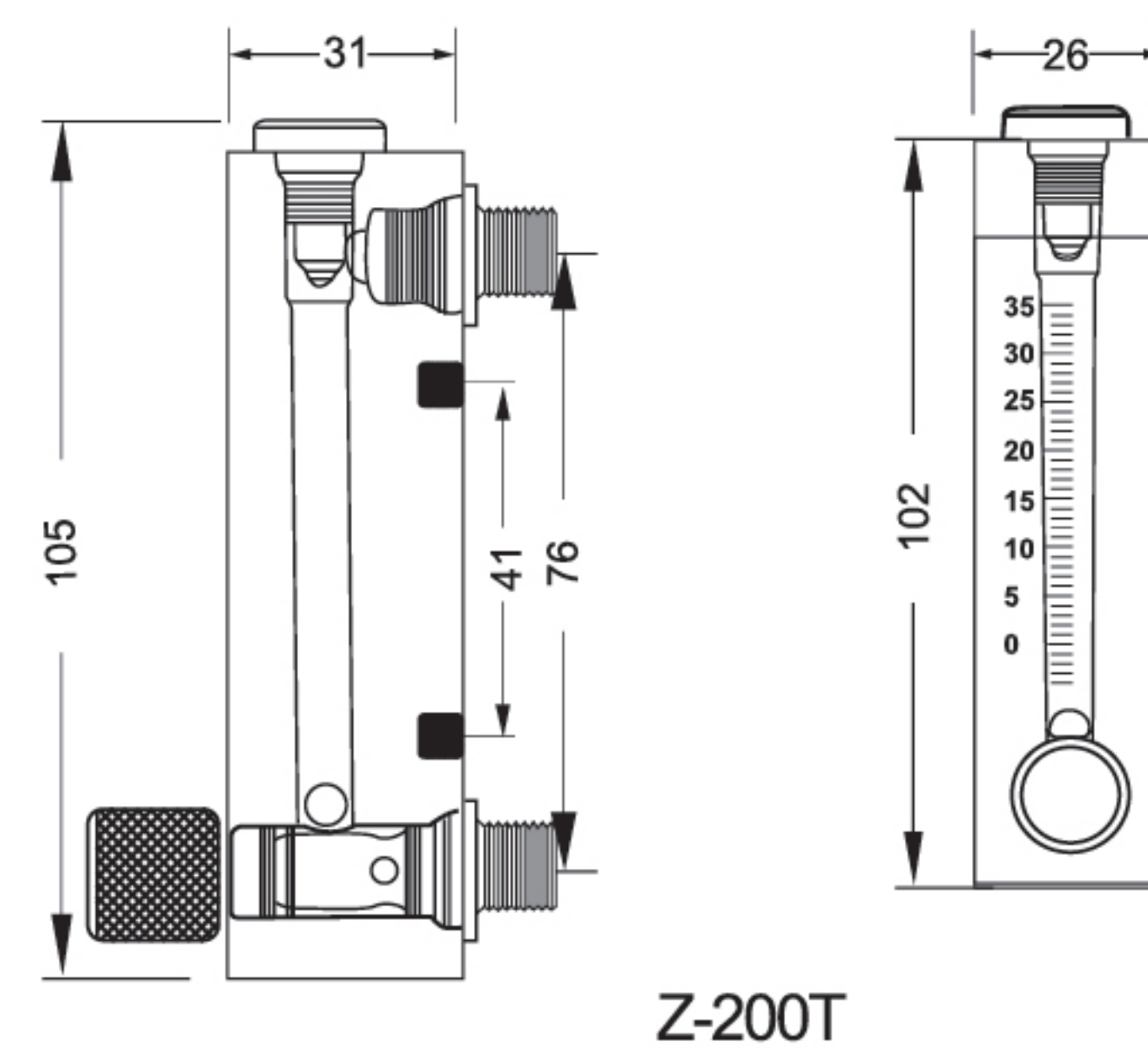
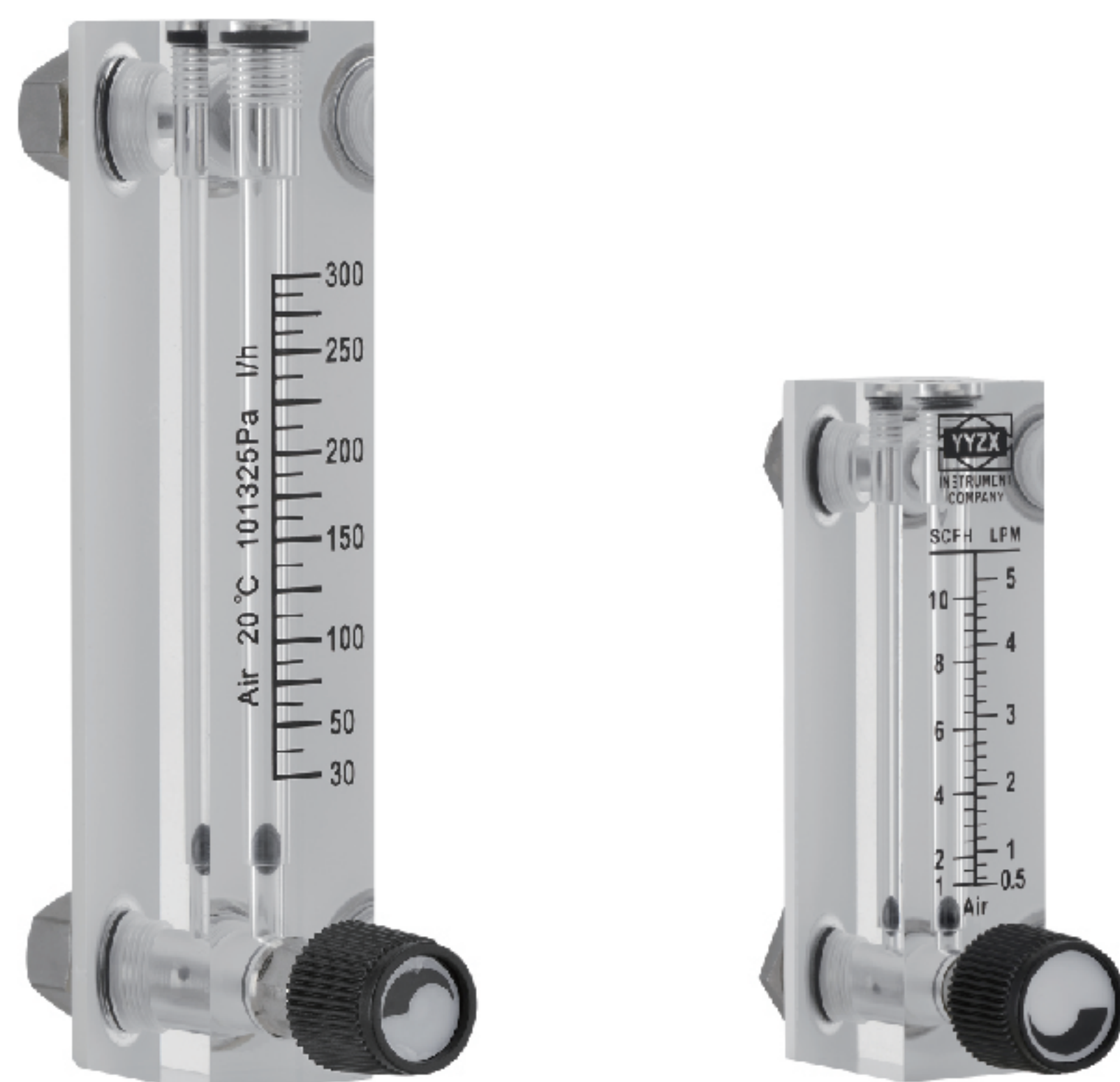


Z-200/Z-200T系列

面板流量计

有机玻璃实心块制作，牢固耐用



Z-200T

Z-200/Z-200T系列面板流量计属于变截面式流量计，其测量管由透明有机玻璃制成，当流体流经管道时，转子在流体动力和自身重力作用下悬浮，流体流量越大，转子上升高度越高，通过转子位置即可直接读取流量值。有机玻璃转子流量计以高透光性、抗冲击性和良好的化学兼容性，成为实验室、食品医药及中小流量腐蚀性介质测量的优选工具。其轻量化、低成本和易观察的特点使其在需要可视化操作的场景中优势显著

优势 / 特点

转子仅随流体浮动，无机械磨损，维护成本低，使用寿命长
重量轻、成本低，是经济适用的流量测量解决方案
垂直安装，无需直管段
可直接观察流体状态和转子位置，读数便捷

应用领域

制药工业 环境保护
半导体工业 新能源行业
食品与饮料工业 科研机构
城市供水与排水

技术指标

介质	与材质兼容的液体，气体
材质	主体：有机玻璃；密封圈：硅橡胶，接头：黄铜，可定制 304 不锈钢
精度	±5%
工作温度	0°C-55°C
工作压力	小于 0.6MPa
连接方式	1/4"ZG 内螺纹

选型表

型号	液体流量测量	气体流量测量
Z-2001-6M1	2L/h - 20L/h, 不带阀	
Z-2001-6M2	4L/h - 40L/h, 不带阀	
Z-2001-6M3	6L/h - 60L/h, 不带阀	
Z-2001-6M4	10L/h - 100L/h, 不带阀	
Z-2001-6T1	2L/h - 20L/h, 带阀	
Z-2001-6T2	4L/h - 40L/h, 带阀	
Z-2001-6T3	5L/h - 50L/h, 带阀	
Z-2001-6T4	6L/h - 60L/h, 带阀	
Z-2001-6T5	10L/h - 100L/h, 带阀	
Z-2002-6T1		60ml/min - 600ml/min, 带阀
Z-2002-6T2		0.1LPM - 1LPM, 带阀
Z-2002-6T3		0.2LPM - 2LPM, 带阀
Z-2002-6T4		1SCFH - 10SCFH/0.5LPM - 5LPM, 带阀
Z-2002-6T5		2SCFH - 20SCFH/1LPM - 10LPM, 带阀
Z-2002-6T6		4SCFH - 40SCFH/2LPM - 20LPM, 带阀
Z-2002-6T7		8SCFH - 80SCFH/4LPM - 40LPM, 带阀
Z-2002-6T8		10SCFH - 100SCFH/5LPM - 50LPM, 带阀
Z-2002-6T9		20SCFH - 200SCFH/10LPM - 100LPM, 带阀