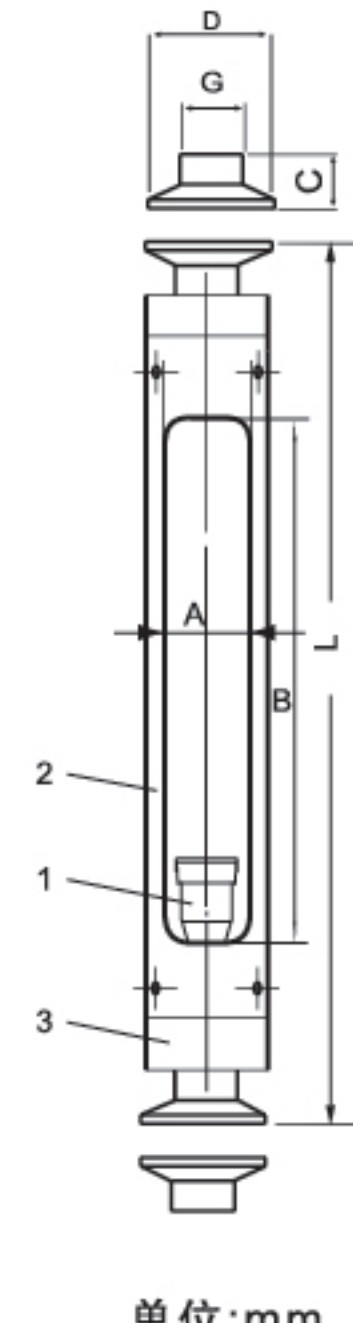


VA30S/VA30G系列 玻璃转子流量计

测量精度高，互换性好



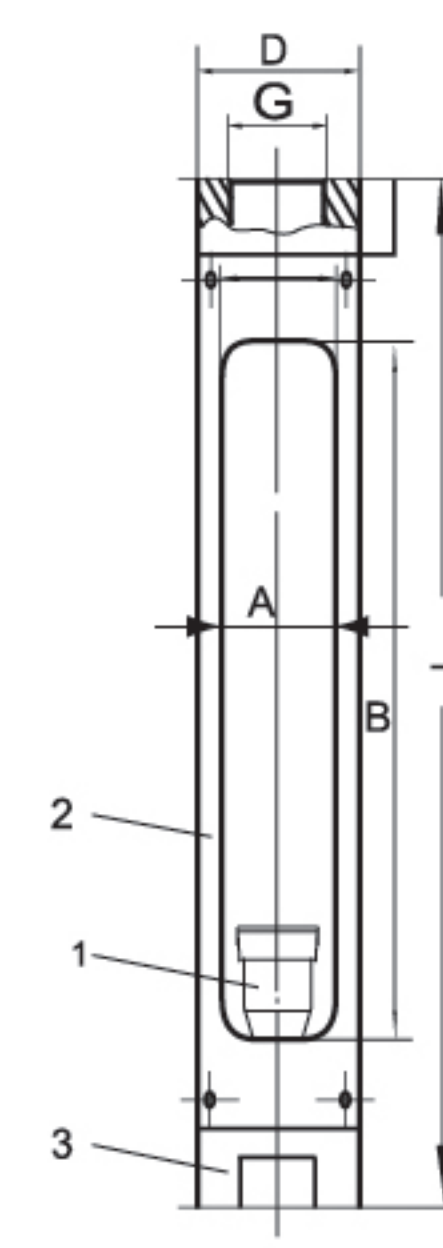
VA30G



单位:mm



VA30S



单位:mm

VA30S/VA30G系列玻璃转子流量计属于变截面式流量计，其测量管由透明玻璃管制成，当流体流经管道时，转子在流体动力和自身重力作用下悬浮，流体流量越大，转子上升高度越高，通过转子位置即可直接读取流量值。它有良好的化学兼容性，成为实验室、食品医药及中小流量测量应用场合的优选工具。其轻量化、易观察的特点使其在需要可视化操作的场合中优势显著。

优势 / 特点

- 测量精度高，互换性好
- 转子仅随流体浮动，无机械磨损，维护成本低，使用寿命长
- 重量轻、成本低，是经济适用的流量测量解决方案
- 垂直安装，无需直管段
- 可直接观察流体状态和转子位置，读数便捷

应用领域

- 制药工业
- 半导体工业
- 食品与饮料工业
- 城市供水与排水
- 环境保护
- 新能源行业
- 科研机构

技术指标

介质	与材质兼容的液体或气体
材质	接头：304 不锈钢；密封圈：氟橡胶
精度	±2.5%
量程比	10: 1
工作温度	-20°C - 120°C
工作压力	见技术参数表
连接方式	可选螺纹连接，卡套连接

选型表						
举例	VA	-30S	-15	-4L/h-40L/h	-L	-P
系列号	VA30S/VA30G系列					
流量计型式	VA					
系列代码	30S		管螺纹连接型式			
	30G		卡套式连接			
管径	15		请参阅技术参数表，外形尺寸表和材料列表			
	25		请参阅技术参数表，外形尺寸表和材料列表			
	40		请参阅技术参数表，外形尺寸表和材料列表			
	50		请参阅技术参数表，外形尺寸表和材料列表			
	65		请参阅技术参数表，外形尺寸表和材料列表			
流量范围	XXXXXXX		请技术参数表中选择量程，例如“4L/h-40L/h”			
介质			A		气体	
			L		液体	
浮子材料			P		PTFE	
			S		304不锈钢	
			T		316不锈钢	

VA30S外形尺寸

D N (mm)	VA30S 管螺纹连接						重量(Kg)
	L	B	A	D	G		
15	344	270	25	38	1/2" F/NPT* 1/2" G	1.4	
25	348	236	40	55	1" F/NPT* 1" G	2.1	
40	370	226	50	70	1 1/2" F/NPT* 1 1/2" G	3.6	
50	410	226	60	89	2" F/NPT* 2" G	6.0	
65	420	226	80	108	2 1/2" F/NPT* 2 1/2" G	12.5	

*特殊定做

VA30G外形尺寸

D N (mm)	VA30G 卡套连接						重量(Kg)
	L	B	A	C	D	G	
15	370	270	25	21	51	19	1.6
25	378	236	40	21	51	25.4	2.4
40	378	226	50	21	64	45	4
50	410	226	60	21	64	51	6.5
65	420	226	80	21	77.5	63	12.5

VA30S/VA30G系列技术参数

公称通径 D N (mm)	型号	测量范围		工作压力 (Mpa)	温度
		液体 (L/h)	气体 (m³/h)		
15	VA30S-15 VA30G-15	4-40	0.12-1.2	≤1.0	-20°C -120°C
		6-60	0.3-3		
		10-100	0.5-5		
		25-250	0.8-8		
		40-400	1.2-12		
25	VA30S-25 VA30G-25	63-630	2-20	≤1.0	-20°C -120°C
		100-1000	3-30		
		160-1600	5-50		
		250-2500	8-80		
40	VA30S-40 VA30G-40	160-1600	5-50	≤0.9	-20°C -120°C
		250-2500	8-80		
		400-4000	12-120		
50	VA30S-50 VA30G-50	400-4000	12-120	≤0.7	-20°C -120°C
		630-6300	20-200		
		1000-10000	30-300		
		4000-16000			
*65	VA30S-65 VA30G-65	5000-25000	80-800	≤0.6	-20°C -120°C
		8000-40000	240-1000		

VA30S/VA30G材料

No.	材料
1	304SS, 316*, PTFE
2	304
3	304, 316*

*特殊产品定货前需与销售联系确认