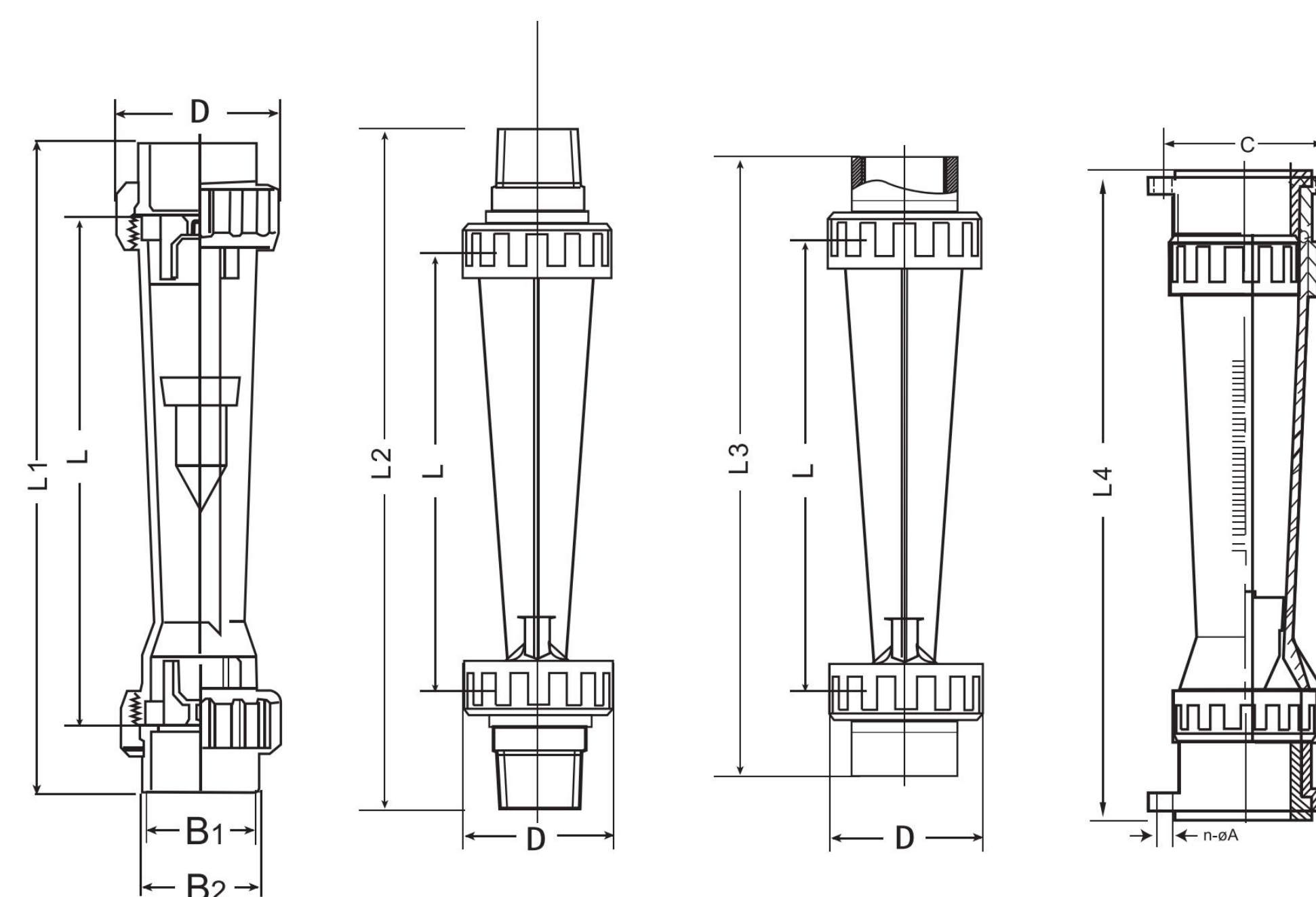


# LZS系列 管道流量计

工程塑料材质，具有耐腐蚀、耐酸碱、重量轻、成本低等特点



LZS系列管道流量计属于变截面式流量计，其核心结构包括垂直安装的锥形塑料管，以及管内可上下浮动的转子（浮子）。当流体流经管道时，转子在流体动力和自身重力作用下悬浮，流体流量越大，转子上升高度越高，通过转子位置即可直接读取流量值。LZS系列管道流量计凭借耐腐蚀、结构简单、成本低的优势，在中小流量、腐蚀性介质的测量场景中具有不可替代的作用，尤其适合对安装便捷性和安全性要求高的行业，需根据具体工况选择合适的流量计类型。

### 优势 / 特点

转子仅随流体浮动，无机械磨损，维护成本低，使用寿命长  
 可选带报警开关输出  
 重量轻、成本低，是经济适用的流量测量解决方案  
 垂直安装，无需直管段  
 透明管道可直接观察流体状态和转子位置，读数便捷  
 无需电源，适合于防爆场合或无电环境

### 应用领域

石油化学工业  
 冶金工业  
 纺织工业  
 制药工业  
 半导体工业  
 食品与饮料工业  
 造纸与纸浆  
 发电厂  
 城市供水与排水  
 环境保护  
 新能源行业  
 船舶工业  
 科研机构

技术指标	
介质	水或其它与材质兼容的液体
材质	锥管材料: AS; 浮子材料: ABS; 连接: PVC
精度	±5%
工作温度	0°C-60°C
工作压力	小于 0.6MPa
连接方式	可选择插管连接, 法兰连接, 外螺纹连接, 内螺纹连接, 弯管连接
报警输出	可选配报警开关

### 技术参数

通径 (mm)	型号	测量范围 m³/h	插管连接	外螺纹连接	内螺纹连接	弯管连接
15	LZS-15	4~40 L/h	Ø20	1/2"NPT 3/4"NPT	1/2"G	1/2"G 1/2"NPT
		6~60 L/h				
		10~100 L/h				
		16~160 L/h				
		25~250 L/h				
25	LZS-20 LZS-25	0.1~1 0.16~1.6	Ø25 Ø32	3/4"NPT	3/4"G 3/4"NPT	3/4"G 3/4"NPT
		0.25~2.5				
32	LZS-32	0.4~4 0.6~6	Ø40	1"NPT	1"G 1"NPT	1"G 1"NPT
50	LZS-40 LZS-50	0.4~4 0.6~6	Ø50 Ø63	2"NPT	2"G 2"NPT	2"G 2"NPT
		1~10 1.6~16				
65	LZS-65	5~25 8~40 12~60	Ø75		2 1/2"NPT	
80	LZS-80 法兰	5~25 8~40 12~60	Ø75	中心孔距160mm		8-ø18
100	LZS-100 活套法兰	12~60 18~90 20~120	Ø110	中心孔距180mm		8-ø18
125	LZS-125 活套法兰	20~120 25~150	Ø110	中心孔距210mm		8-ø18
150	LZS-150 活套法兰	20~120 25~150 30~180	Ø110	中心孔距240mm		8-ø22

选型表				
举例	LZS	-15	-10L/h - 100L/h	-F
系列号	LZS			管道流量计
型号代码		15		DN15, 请参阅技术参数表, 外形尺寸表
		25		DN25, 请参阅技术参数表, 外形尺寸表
		32		DN32, 请参阅技术参数表, 外形尺寸表
		50		DN50, 请参阅技术参数表, 外形尺寸表
		65		DN65, 请参阅技术参数表, 外形尺寸表
		80		DN80, 请参阅技术参数表, 外形尺寸表
		100		DN100, 请参阅技术参数表, 外形尺寸表
		125		DN125, 请参阅技术参数表, 外形尺寸表
		150		DN150, 请参阅技术参数表, 外形尺寸表
量程			XXXXXXXX	请技术参数表中选择量程, 例如"0.5GMP-5GMP"
连接				P 插管连接
				M 外螺纹连接
				F 内螺纹连接
				W 弯管连接

### 插管外形尺寸

通径	L1	L	B1	B2	D
15	221	171	20	26	53
25	227	171	32	39	59
32	288	224	40	50	72
50	377	290	63	73	98
65	425	325	75	89	120

### 法兰外形尺寸

通径	L4	C	n-øA
15	290	65	4-ø14
25	310	85	4-ø14
32	370	100	4-ø18
50	470	125	4-ø18
65	525	145	4-ø18
80	525	160	8-ø18
100	510	180	8-ø18
125	510	210	8-ø18
150	510	240	8-ø22

### 外螺纹外形尺寸

通径	L2	L	D
15	237	171	53
25	252	171	59
32	315	224	72
50	395	289	98

### 内螺纹外形尺寸

通径	L3	L	D
15	215	171	53
25	225	171	59
32	288	224	72
50	400	290	98
65	425	325	120