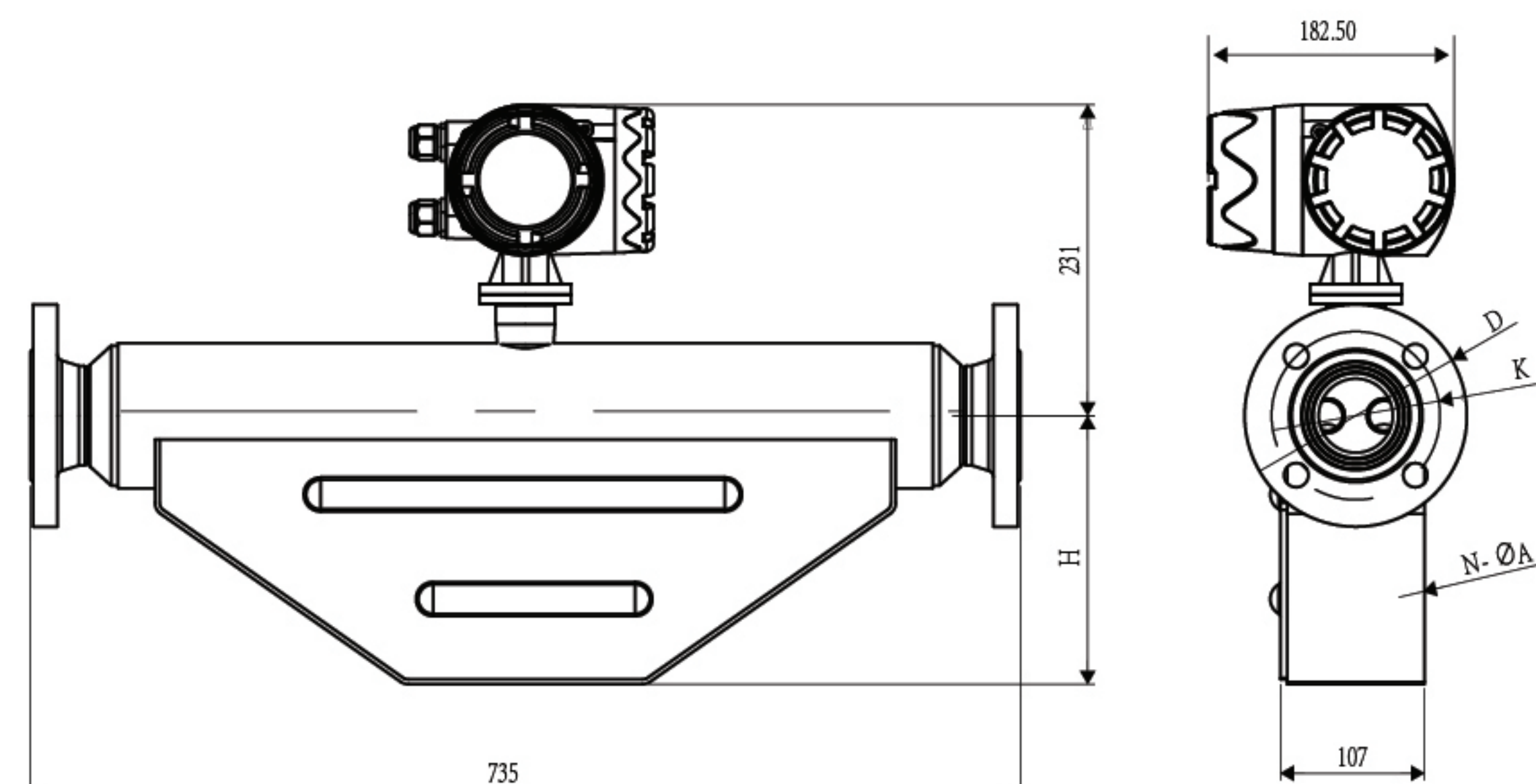


KF900V-FA系列

科里奥利质量流量计

管径 15 ~ 50mm, V 管设计, 法兰连接, 防爆



KF900V-FA系列 V管法兰式科里奥利质量流量计采用先进的DSP数字信号处理及全数码驱动技术, 显著提升了流量稳定性。采用大尺寸OLED显示屏, 即使在低温环境下依然清晰显示; 仪表具备实时自诊断功能, 可监控多种参数并发出报警。此外, 该流量计提供多种输出信号(电流、脉冲、RS485)和多种功能选项, 以适应不同工况需求。电容式按键使得操作更加便捷, 无需打开转换器盖板即可完成设置。采用V管式设计, 体积小、重量轻, 既节省安装空间, 又降低成本和时间。

优势 / 特点

高精度, 0.1% 的读数精度
U 管设计, 量程比高, 稳定性好
一体式焊接构造, 牢固耐用
防爆 Ex d IIC T6 Gb
当介质中含有气体, 仍能准确测量
快速且全面的数字化信号处理
高精度密度测量
无串扰: 不受安装和工艺过程影响

应用领域

石油化学工业
冶金工业
纺织工业
制药工业
半导体工业
食品与饮料工业
造纸与纸浆
发电厂
城市供水与排水
环境保护
新能源行业
船舶工业

技术指标

介质	液体, 包括高粘度介质、非均匀混合液、含固体成分或夹杂气体的介质。
管道尺寸	15mm 至 50mm。
材质	316L。
精度	量程范围内 $\pm 0.1\%$, $\pm 0.15\%$, $\pm 0.2\%$, $\pm 0.3\%RD$ 。
温度范围	一体显示型 $-50^{\circ}C$ 至 $100^{\circ}C$; 一体显示型高温型 $-50^{\circ}C$ ~ $125^{\circ}C$; 分体显示型 $-150^{\circ}C$ ~ $250^{\circ}C$ 。
耐压等级	PN40, 可选耐高压 PN63。
外壳防护等级	IP67, 可选 IP68 (仅分体显示型)。
输出	4-20mA + 脉冲。
通讯	HART 或 RS-485。
显示屏	OLED, 尺寸 58mm x 29mm。
显示单位	瞬时质量流量 kg/s, kg/m, kg/h, t/s, t/m, t/h; 累计质量流量 kg, t; 瞬时体积流量 L/s, L/m, L/h, m ³ /s, m ³ /m, m ³ /h; 累计体积流量 L, m ³ ; 密度 g/cm ³ , g/L, kg/L, kg/m ³ 。
电源	18-265 VAC 或 18-36 VDC。
连接方式	DIN 法兰, ANSI 法兰, JIS 法兰。
防爆等级	Ex d IIC T6 Gb。
转换器尺寸	181.5mm x 171mm x 141mm。
转换器重量	1.35 Kg。

选型表

举例	KF900V-FA	-15	-A1	-DIN	-H	-10	-EXP	
系列号	KF900V-FA							科里奥利质量流量计(V管法兰式)
接管尺寸		15						DN15, 流量范围: 300kg/h - 3000kg/h, 零点稳定性:0.25kg/h; LxDxKxBxHxN-ΦA = 304x95x65x80x202mmx4-Φ14
		25						DN25, 流量范围: 1500kg/h - 15000kg/h, 零点稳定性:0.75kg/h; LxDxKxBxHxN-ΦA = 420x115x85x90x214mmx4-Φ14
		40						DN40, 流量范围: 3500kg/h - 35000kg/h, 零点稳定性:3.00kg/h; LxDxKxBxHxN-ΦA = 520x150x110x103x226mmx4-Φ18
		50						DN50, 流量范围: 3500kg/h - 35000kg/h, 零点稳定性:3.20kg/h; LxDxKxBxHxN-ΦA = 532x165x125x103x226mmx4-Φ18
结构型式			A1					一体显示型 ($-50^{\circ}C$ - $100^{\circ}C$)
			A2					耐温一体显示型 ($-50^{\circ}C$ - $125^{\circ}C$)
			B2					分体显示型 (-150 - $250^{\circ}C$)
连接方式				DIN				DIN法兰
				ANSI				ANSI法兰
				JIS				JIS法兰
输出信号					R			4-20mA + 脉冲 + RS485
					H			4-20mA + 脉冲 + HART
精度						10		读数的0.1%
						15		读数的0.15%
						20		读数的0.2%
						30		读数的0.3%
选项							EXP	防爆型, 防爆等级: Ex d IIC T6 Gb
							HP	耐高压至PN63
							LF	低流量测量, 请咨询工厂
							IP68	IP68 (仅限分体显示型)