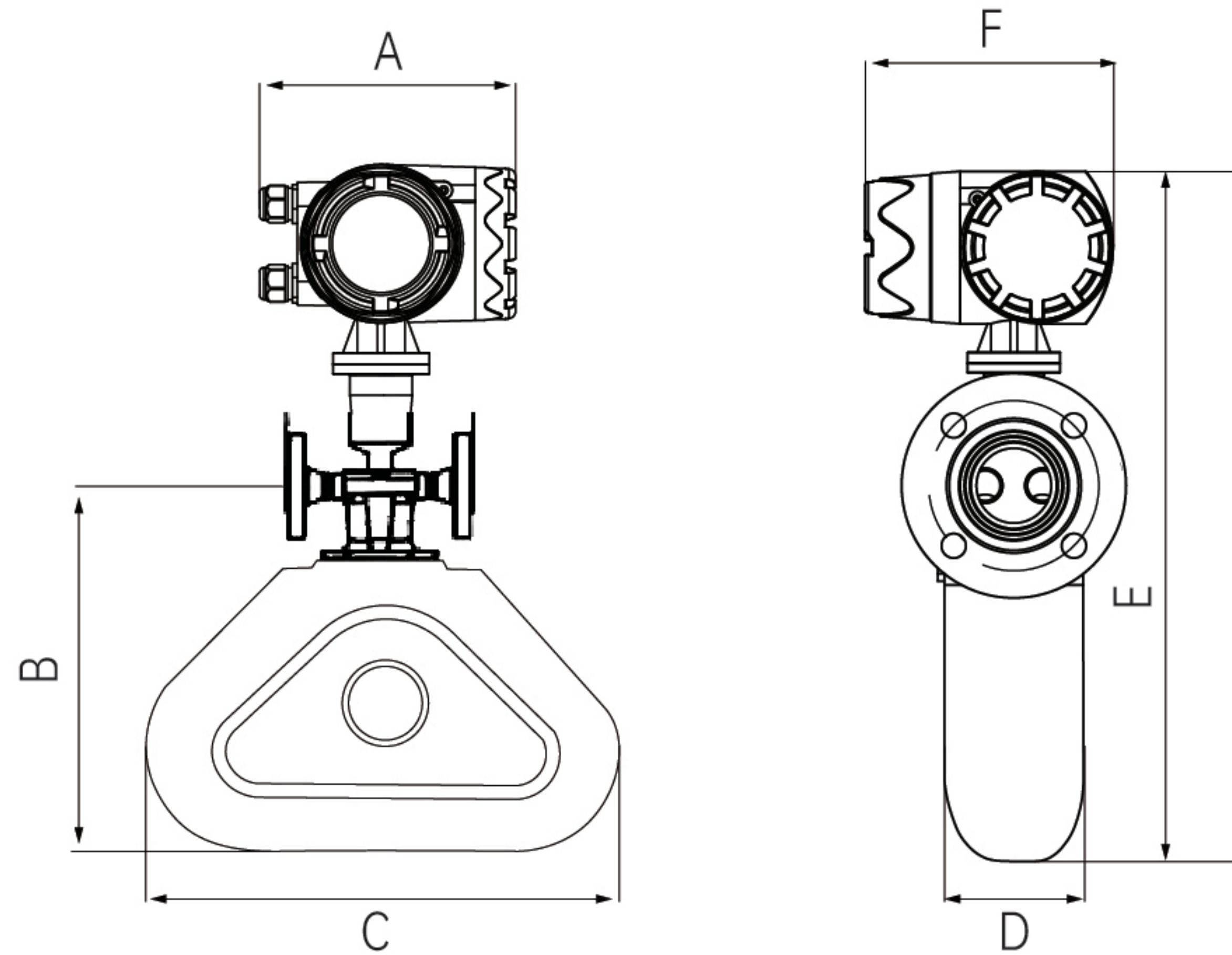


KF900T-FA系列 科里奥利质量流量计

管径 08 ~ 40mm, 三角管设计, 法兰连接, 防爆



KF900T-FA系列科里奥利质量流量计(三角管法兰式)采用先进的DSP数字信号处理及全数码驱动技术,显著提升了流量稳定性。采用大尺寸OLED显示屏,即使在低温环境下依然清晰显示;仪表具备实时自诊断功能,可监控多种参数并发出报警。此外,该流量计提供多种输出信号(电流、脉冲、RS485)和多种功能选项,以适应不同工况需求。电容式按键使得操作更加便捷,无需打开转换器盖板即可完成设置。采用V管式设计,体积小、重量轻,既节省安装空间,又降低成本和时间。

优势 / 特点

- 高精度, 0.1% 的读数精度
- U管设计, 量程比高, 稳定性性能好
- 一体式焊接构造, 牢固耐用
- 防爆 Ex d IIC T6 Gb
- 当介质中含有气体, 仍能准确测量
- 快速且全面的数字化信号处理
- 高精度密度测量
- 无串扰: 不受安装和工艺过程影响

应用领域

- 石油化学工业
- 冶金工业
- 纺织工业
- 制药工业
- 半导体工业
- 食品与饮料工业
- 造纸与纸浆
- 发电厂
- 城市供水与排水
- 环境保护
- 新能源行业
- 船舶工业

技术指标

介质	液体, 包括高粘度介质、非均匀混合液、含固体成分或夹杂气体的介质
管道尺寸	8mm 至 40mm
材质	316L
精度	量程范围内 ±0.1%, ±0.15%, ±0.2%, ±0.3%RD
温度范围	一体显示型 -50 至 100°C; 一体显示型高温型 -50°C~125°C; 分体显示型 -150°C~250°C
耐压等级	PN40, 可选耐高压 PN63
外壳防护等级	IP67, 可选 IP68 (仅分体显示型)
输出	4-20mA + 脉冲
通讯	HART 或 RS-485
显示屏	OLED, 尺寸 58mm x 29mm
显示单位	瞬时质量流量 kg/s, kg/m, kg/h, t/s, t/m, t/h; 累计质量流量 kg, t; 瞬时体积流量 L/s, L/m, L/h, m³/s, m³/m, m³/h; 累计体积流量 L, m³; 密度 g/cm³, g/L, kg/L, kg/m³
电源	18-265 VAC 或 18-36 VDC
连接方式	DIN 法兰, ANSI 法兰, JIS 法兰
防爆等级	Ex d IIC T6 Gb
转换器尺寸	181.5mm x 171mm x 141mm
转换器重量	1.35 Kg

选型表

举例	KF900T-FA	-15	-A1	-DIN	-H	-10	-EXP	
系列号	KF900T-FA							科里奥利质量流量计 (三角管法兰式)
接管尺寸		8						DN8; 额定流量 19kg/h, 最大流量 28kg/h, 零点稳定性 0.0005kg/h; AxBxCxDxExF=361x183x216x54x504x174mm
		10						DN10; 额定流量 96kg/h, 最大流量 110kg/h, 零点稳定性 0.0024kg/h; AxBxCxDxExF=361x183x216x54x504x174mm
		15						DN15; 额定流量 270kg/h, 最大流量 310kg/h, 零点稳定性 0.0068kg/h; AxBxCxDxExF=361x183x216x54x504x174mm
		20						DN20; 额定流量 1000kg/h, 最大流量 1420kg/h, 零点稳定性 0.025kg/h; AxBxCxDxExF=163x219x279x53x548x174mm
		25						DN25; 额定流量 3000kg/h, 最大流量 4200kg/h, 零点稳定性 0.075kg/h; AxBxCxDxExF=191x306x410x69x640x174mm
		32						DN32; 额定流量 7700kg/h, 最大流量 11000kg/h, 零点稳定性 0.19kg/h; AxBxCxDxExF=210x350x466x82x686x174mm
结构型式			A1					一体显示型 (-50°C-100°C)
			A2					耐温一体显示型 (-50°C-125°C)
			B2					分体显示型 (-150°C-250°C)
连接方式				DIN				DIN法兰
				ANSI				ANSI法兰
				JIS				JIS法兰
输出信号					R			4-20mA + 脉冲 + RS485
					H			4-20mA + 脉冲 + HART
精度						10		读数的0.1%
						15		读数的0.15%
						20		读数的0.2%
						30		读数的0.3%
选项							EXP	防爆型, 防爆等级: Ex d IIC T6 Gb
							HP	耐高压至PN63
							LF	低流量测量, 请咨询工厂
							IP68	IP68 (仅限分体显示型)