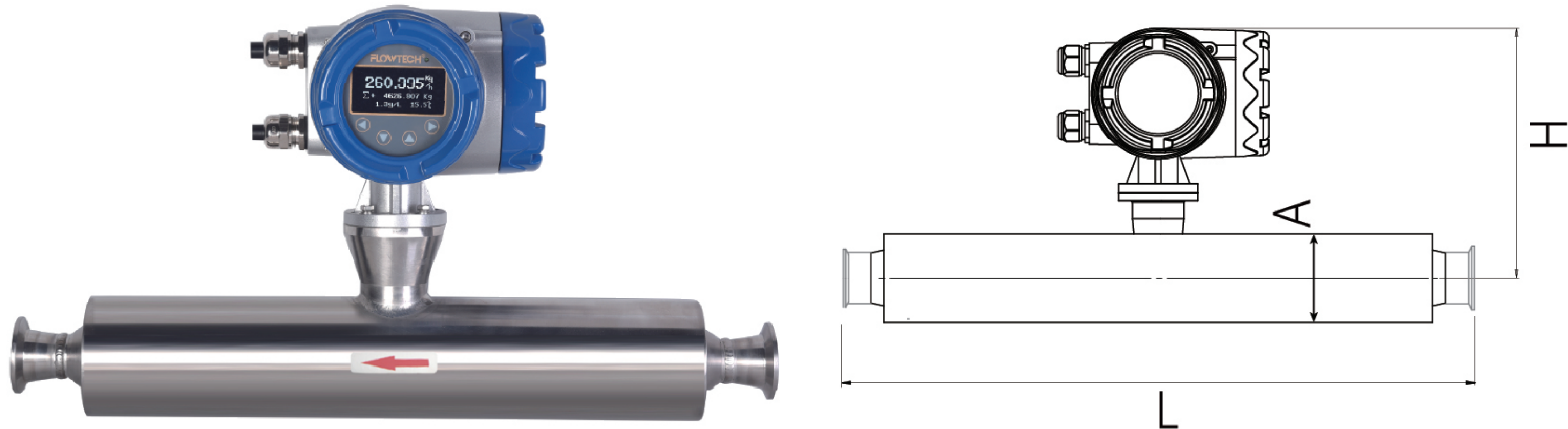


KF900S-KA系列

卫生型科里奥利质量流量计

管径 15 ~ 100mm, 直管设计, 法兰连接, 防爆



KF900S-KA系列卫生型科里奥利质量流量计采用先进的DSP数字信号处理及全数码驱动技术, 显著提升了流量稳定性。采用大尺寸OLED显示屏, 即使在低温环境下依然清晰显示; 仪表具备实时自诊断功能, 可监控多种参数并发出报警。此外, 该流量计提供多种输出信号(电流、脉冲、RS485)和多种功能选项, 以适应不同工况需求。电容式按键使得操作更加便捷, 无需打开转换器盖板即可完成设置。采用不锈钢卡箍连接, 便于流量计快速拆装与清洗, 有效防止测量流体残留物在管道内积聚, 广泛应用于矿泉水、酱油、果酱、啤酒、果汁、米酒、牛奶等食品及制药生产中有卫生要求的应用场合。

优势 / 特点

高精度, 0.1% 的读数精度
卫生型标准卡箍连接方式
直管设计, 液体无残留, 易于清洗
一体式焊接构造, 牢固耐用
防爆 Ex d IIC T6 Gb
当介质中含有气体, 仍能准确测量
快速且全面的数字化信号处理
高精度密度测量
无串扰: 不受安装和工艺过程影响

应用领域

石油化学工业
冶金工业
纺织工业
制药工业
半导体工业
食品与饮料工业
造纸与纸浆
发电厂
城市供水与排水
环境保护
新能源行业
船舶工业

技术指标

介质	液体, 包括高粘度介质、非均匀混合液、含固体成分或夹杂气体的介质
管道尺寸	15mm 至 50mm
材质	316L
精度	量程范围内 $\pm 0.1\%$, $\pm 0.15\%$, $\pm 0.2\%$, $\pm 0.3\%RD$
温度范围	一体显示型 $-50^{\circ}C$ 至 $100^{\circ}C$; 一体显示型高温型 $-50^{\circ}C$ ~ $125^{\circ}C$; 分体显示型 $-150^{\circ}C$ ~ $250^{\circ}C$
耐压等级	PN40
外壳防护等级	IP67, 可选 IP68 (仅分体显示型)
输出	4-20mA + 脉冲
通讯	HART 或 RS-485
显示屏	OLED, 尺寸 58mm x 29mm
显示单位	瞬时质量流量 kg/s, kg/m, kg/h, t/s, t/m, t/h; 累计质量流量 kg, t; 瞬时体积流量 L/s, L/m, L/h, m ³ /s, m ³ /m, m ³ /h; 累计体积流量 L, m ³ ; 密度 g/cm ³ , g/L, kg/L, kg/m
电源	18-265 VAC 或 18-36 VDC
连接方式	ISO2852 卡箍, BS4825 卡箍
防爆等级	Ex d IIC T6 Gb
转换器尺寸	181.5mm x 171mm x 141mm
转换器重量	1.35 Kg.

选型表

举例	KF900S-KA	-15	-A1	-ISO	-H	-10	-EXP	
系列号	KF900S-KA							卫生型科里奥利质量流量计(直管卡套式)
接管尺寸		15						管道尺寸DN15, 流量范围: 300kg/h - 3000kg/h, 零点稳定性: 0.20kg/h; L x A x H = 498x76x202mm
		25						管道尺寸DN25, 流量范围: 1500kg/h - 15000kg/h, 零点稳定性: 1.25kg/h; L x A x H = 531x89x214mm
		40						管道尺寸DN40, 流量范围: 3500kg/h - 35000kg/h, 零点稳定性: 3.00kg/h; L x A x H = 620x114x226mm
		50						管道尺寸DN50, 流量范围: 5000kg/h - 50000kg/h, 零点稳定性: 4.00kg/h; L x A x H = 712x133x236mm
结构型式			A1					一体显示型 ($-50^{\circ}C$ - $100^{\circ}C$)
			A2					耐温一体显示型 ($-50^{\circ}C$ - $125^{\circ}C$)
			B2					分体显示型 ($-150^{\circ}C$ - $250^{\circ}C$)
连接方式				ISO				ISO2852卡箍
				BS				BS4825卡箍
输出信号					R			4-20mA + 脉冲 + RS485
					H			4-20mA + 脉冲 + HART
精度						10		读数的0.1%
						15		读数的0.15%
						20		读数的0.2%
						30		读数的0.3%
可选项							EXP	防爆型, 防爆等级: Ex d IIC T6 Gb
							LF	低流量测量, 请咨询工厂
							IP68	IP68 (仅限分体显示型)