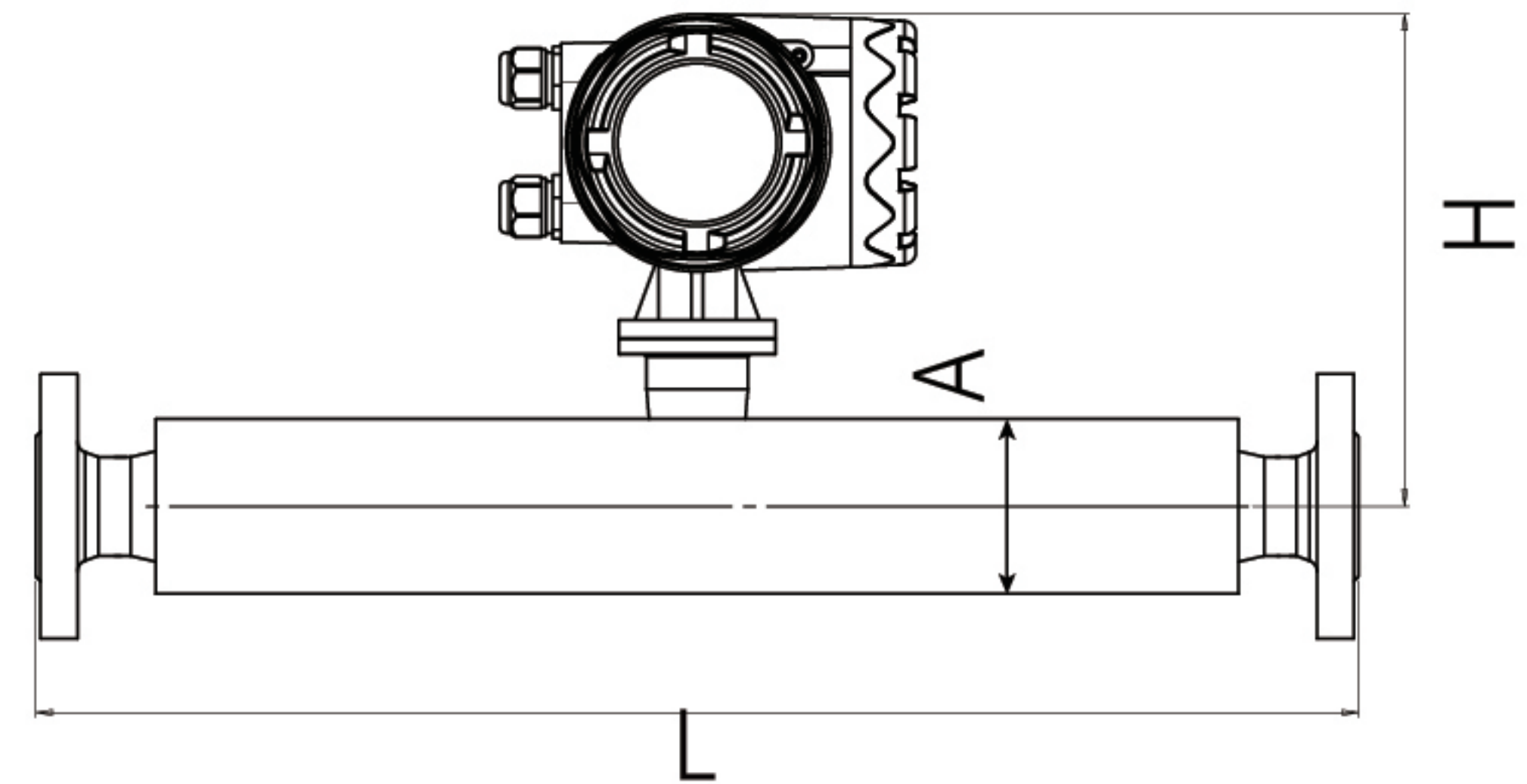


## KF900S-FA系列

## 科里奥利质量流量计

管径 15 ~ 100mm, 直管设计, 法兰连接, 防爆



KF900S-FA系列科里奥利质量流量计采用先进的DSP数字信号处理及全数码驱动技术, 显著提升了流量稳定性。采用大尺寸OLED显示屏, 即使在低温环境下依然清晰显示; 仪表具备实时自诊断功能, 可监控多种参数并发出报警。此外, 该流量计提供多种输出信号(电流、脉冲、RS485)和多种功能选项, 以适应不同工况需求。电容式按键使得操作更加便捷, 无需打开转换器盖板即可完成设置。

## 优势 / 特点

高精度, 0.1% 的读数精度  
直管设计, 液体无残留, 易于清洗  
一体式焊接构造, 牢固耐用  
防爆 Ex d IIC T6 Gb  
当介质中含有气体, 仍能准确测量  
快速且全面的数字化信号处理  
高精度密度测量  
无串扰: 不受安装和工艺过程影响

## 应用领域

石油化学工业  
冶金工业  
纺织工业  
制药工业  
半导体工业  
食品与饮料工业  
造纸与纸浆  
发电厂  
城市供水与排水  
环境保护  
新能源行业  
船舶工业

## 技术指标

介质	液体, 包括高粘度介质、非均匀混合液、含固体成分或夹杂气体的介质
管道尺寸	15mm 至 100mm
材质	316L
精度	量程范围内 $\pm 0.1\%$ , $\pm 0.15\%$ , $\pm 0.2\%$ , $\pm 0.3\%RD$
温度范围	一体显示型 $-50^{\circ}C$ 至 $100^{\circ}C$ ; 一体显示型高温型 $-50^{\circ}C \sim 125^{\circ}C$ ; 分体显示型 $-150^{\circ}C \sim 250^{\circ}C$
耐压等级	PN40, 可选耐高压 PN63
外壳防护等级	IP67, 可选 IP68 (仅分体显示型)
输出	4-20mA + 脉冲
通讯	HART 或 RS-485
显示屏	OLED, 尺寸 58mm x 29mm
显示单位	瞬时质量流量 kg/s, kg/m, kg/h, t/s, t/m, t/h; 累计质量流量 kg, t; 瞬时体积流量 L/s, L/m, L/h, m <sup>3</sup> /s, m <sup>3</sup> /m, m <sup>3</sup> /h; 累计体积流量 L, m <sup>3</sup> ; 密度 g/cm <sup>3</sup> , g/L, kg/L, kg/m <sup>3</sup>
电源	18-265 VAC 或 18-36 VDC
连接方式	DIN 法兰, ANSI 法兰, JIS 法兰
防爆等级	Ex d IIC T6 Gb
转换器尺寸	181.5mm x 171mm x 141mm
转换器重量	1.35 Kg

## 选型表

举例	KF900S-FA	-15	-A1	-DIN	-H	-10	-EXP	
系列号	KF900S-FA							科里奥利质量流量计(直管法兰式)
接管尺寸		15						管道尺寸DN15, 流量范围: 300kg/h - 3000kg/h, 零点稳定性: 0.20kg/h; L x A x H = 498x76x202mm
		25						管道尺寸DN25, 流量范围: 1500kg/h - 15000kg/h, 零点稳定性: 1.25kg/h; L x A x H = 531x89x214mm
		40						管道尺寸DN40, 流量范围: 3500kg/h - 35000kg/h, 零点稳定性: 3.00kg/h; L x A x H = 620x114x226mm
		50						管道尺寸DN50, 流量范围: 5000kg/h - 50000kg/h, 零点稳定性: 4.00kg/h; L x A x H = 712x133x236mm
		80						管道尺寸DN80, 流量范围: 15000kg/h - 150000kg/h, 零点稳定性: 12.5kg/h; L x A x H = 880x168x254mm
		100						管道尺寸DN100, 流量范围: 20000kg/h - 200000kg/h, 零点稳定性: 17.5kg/h; L x A x H = 1200x190x265mm
结构型式			A1					一体显示型 ( $-50^{\circ}C$ - $100^{\circ}C$ )
			A2					耐温一体显示型 ( $-50^{\circ}C$ - $125^{\circ}C$ )
			B2					分体显示型 ( $-150^{\circ}C$ - $250^{\circ}C$ )
连接方式				DIN				DIN法兰
				ANSI				ANSI法兰
				JIS				JIS法兰
输出信号					R			4-20mA + 脉冲 + RS485
					H			4-20mA + 脉冲 + HART
精度						10		读数的0.1%
						15		读数的0.15%
						20		读数的0.2%
						30		读数的0.3%
可选项							EXP	防爆型, 防爆等级: Ex d IIC T6 Gb
							HP	耐高压至PN63
							LF	低流量测量, 请咨询工厂
							IP68	IP68 (仅限分体显示型)