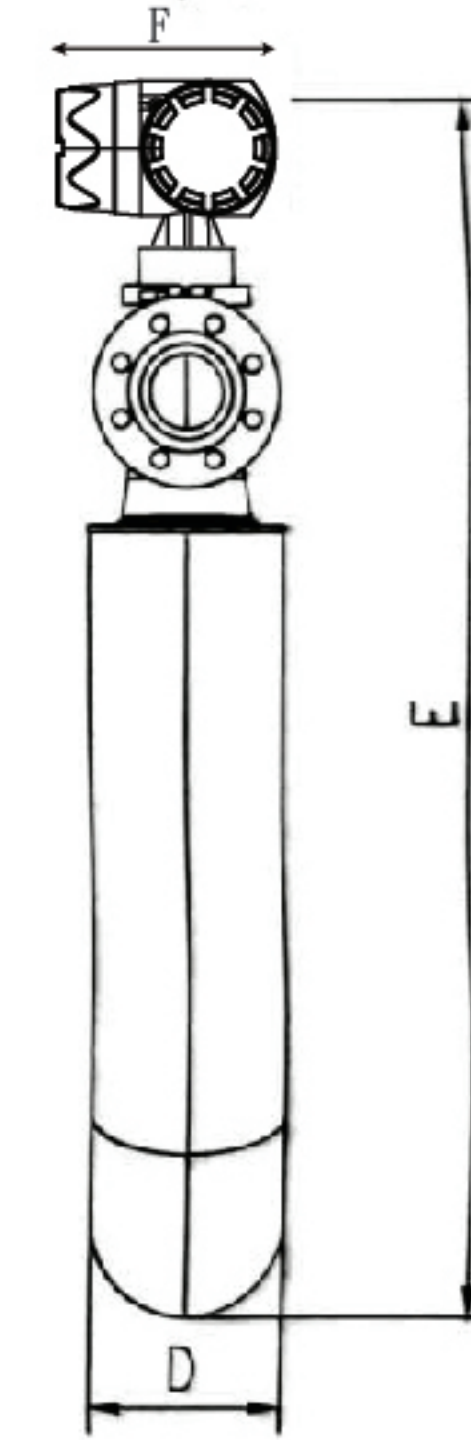
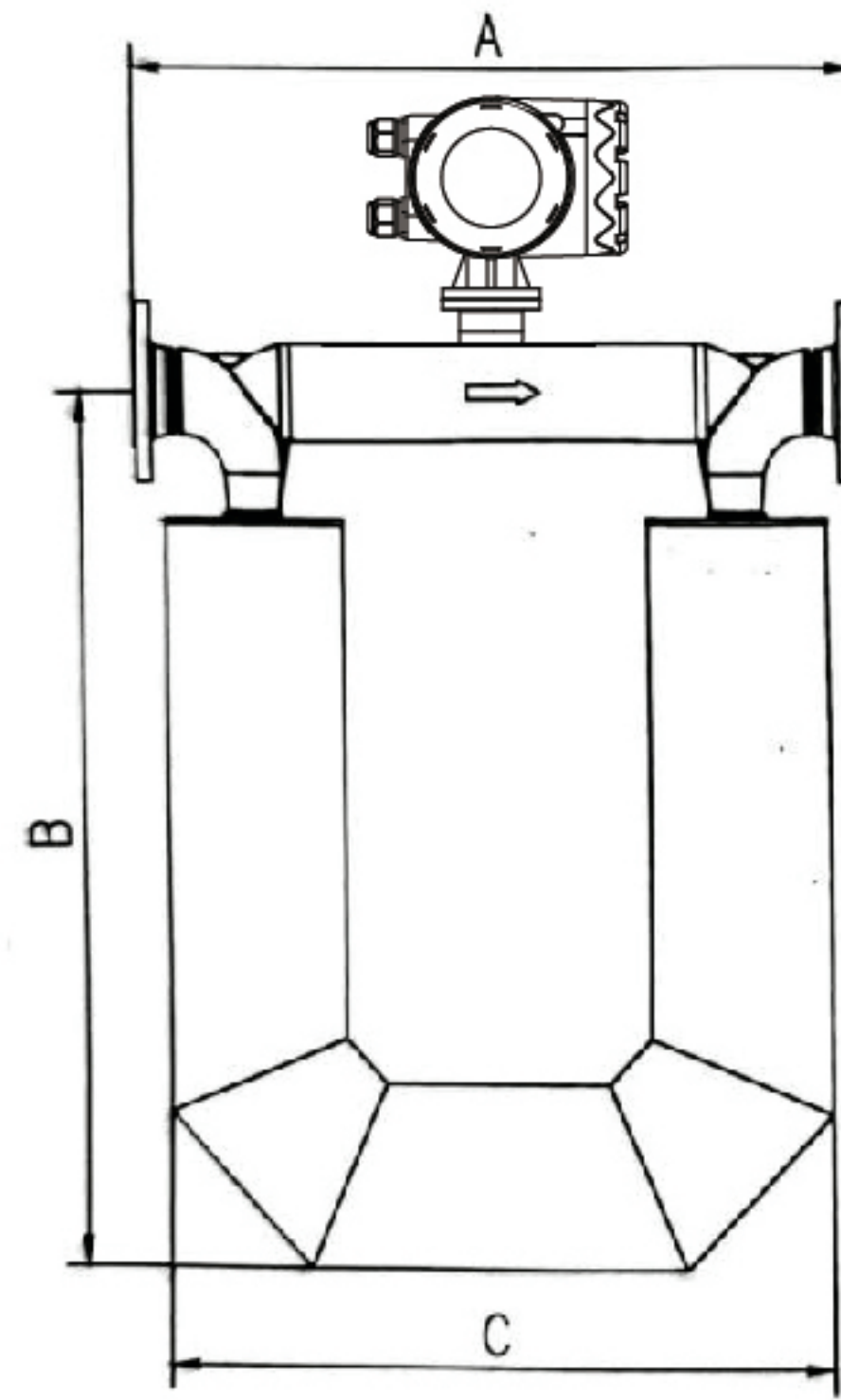


KF900D-FA系列

科里奥利质量流量计

管径 50 ~ 350mm, U 管设计, 法兰连接, 防爆



KF900D-FA系列大口径U管法兰式科里奥利质量流量计采用先进DSP数字信号处理及全数码驱动技术, 显著提升了流量稳定性。采用大尺寸OLED显示屏, 即使在低温环境下依然清晰显示; 仪表具备实时自诊断功能, 可监控多种参数并发出报警。此外, 该流量计提供多种输出信号(电流、脉冲、RS485)和多种功能选项, 以适应不同工况需求。电容式按键使得操作更加便捷, 无需打开转换器盖板即可完成设置。拥有超大的量程比, 精度更高, 稳定性更佳。

优势 / 特点

- 高精度, 0.1% 的读数精度
- U 管设计, 量程比高, 稳定性能好
- 一体式焊接构造, 牢固耐用
- 防爆 Ex d IIC T6 Gb
- 当介质中含有气体, 仍能准确测量
- 快速且全面的数字化信号处理
- 高精度密度测量
- 无串扰: 不受安装和工艺过程影响

应用领域

- 石油化学工业
- 冶金工业
- 纺织工业
- 制药工业
- 半导体工业
- 食品与饮料工业
- 造纸与纸浆
- 发电厂
- 城市供水与排水
- 环境保护
- 新能源行业
- 船舶工业

技术指标

介质	液体, 包括高粘度介质、非均匀混合液、含固体成分或夹杂气体的介质
管道尺寸	50mm 至 350mm
材质	316L
精度	量程范围内 ±0.1%, ±0.15%, ±0.2%, ±0.3%RD
温度范围	一体显示型 -50°C至 100°C; 一体显示型高温型 -50°C~125°C; 分体显示型 -150°C~250°C
耐压等级	PN40, 可选耐高压 PN63
外壳防护等级	IP67, 可选 IP68 (仅分体显示型)
输出	4-20mA + 脉冲
通讯	HART 或 RS-485
显示屏	OLED, 尺寸 58mm x 29mm
显示单位	瞬时质量流量 kg/s, kg/m, kg/h, t/s, t/m, t/h; 累计质量流量 kg, t; 瞬时体积流量 L/s, L/m, L/h, m³/s, m³/m, m³/h; 累计体积流量 L, m³; 密度 g/cm³, g/L, kg/L, kg/m³
电源	18-265 VAC 或 18-36 VDC
连接方式	DIN 法兰, ANSI 法兰, JIS 法兰
防爆等级	Ex d IIC T6 Gb
转换器尺寸	181.5mm x 171mm x 141mm
转换器重量	1.35 Kg

选型表

举例	KF900D-FA	-65	-A1	-DIN	-H	-10	-EXP	
系列号	KF900D-FA							科里奥利质量流量计(大口径U管法兰式)
接管尺寸		50						DN50, 最大流量: 46000kg/h, 零点稳定性: 0.81kg/h; A x B x C x D x E x F = 485x494x385x110x815x174mm
		65						DN65, 最大流量: 75000kg/h, 零点稳定性: 1.31kg/h; A x B x C x D x E x F = 576x696x496x140x1025x174mm
		80						DN80, 最大流量: 136000kg/h, 零点稳定性: 2.4kg/h; A x B x C x D x E x F = 702x777x610x170x1123x174mm
		100						DN100, 最大流量: 22000kg/h, 零点稳定性: 3.88kg/h; A x B x C x D x E x F = 865x976x768x208x1284x174mm
		150						DN150, 最大流量: 403000kg/h, 零点稳定性: 7.25kg/h; A x B x C x D x E x F = 892x961x751x234x1282x174mm
		200						DN200, 最大流量: 652000kg/h, 零点稳定性: 11.55kg/h; A x B x C x D x E x F = 1030x1075x840x280x1424x174mm
		250						DN250, 最大流量: 1550000kg/h, 零点稳定性: 23.75kg/h; A x B x C x D x E x F = 1130x1264x826x325x1640x174mm
		300						DN300, 最大流量: 2500000kg/h, 零点稳定性: 40kg/h; A x B x C x D x E x F = 1130x1374x884x397x1763x174mm
结构型式			A1					一体显示型 (-50°C- 100°C)
			A2					耐温一体显示型 (-50°C- 125°C)
			B2					分体显示型 (-150°C- 250°C)
连接方式				DIN				DIN法兰
				ANSI				ANSI法兰
				JIS				JIS法兰
输出信号					R			4-20mA + 脉冲 + RS485
					H			4-20mA + 脉冲 + HART
精度						10		读数的0.1%
						15		读数的0.15%
						20		读数的0.2%
						30		读数的0.3%
选项							EXP	防爆型, 防爆等级: Ex d IIC T6 Gb
							HP	耐高压至PN63
							LF	低流量测量, 请咨询工厂
							IP68	IP68 (仅限分体显示型)