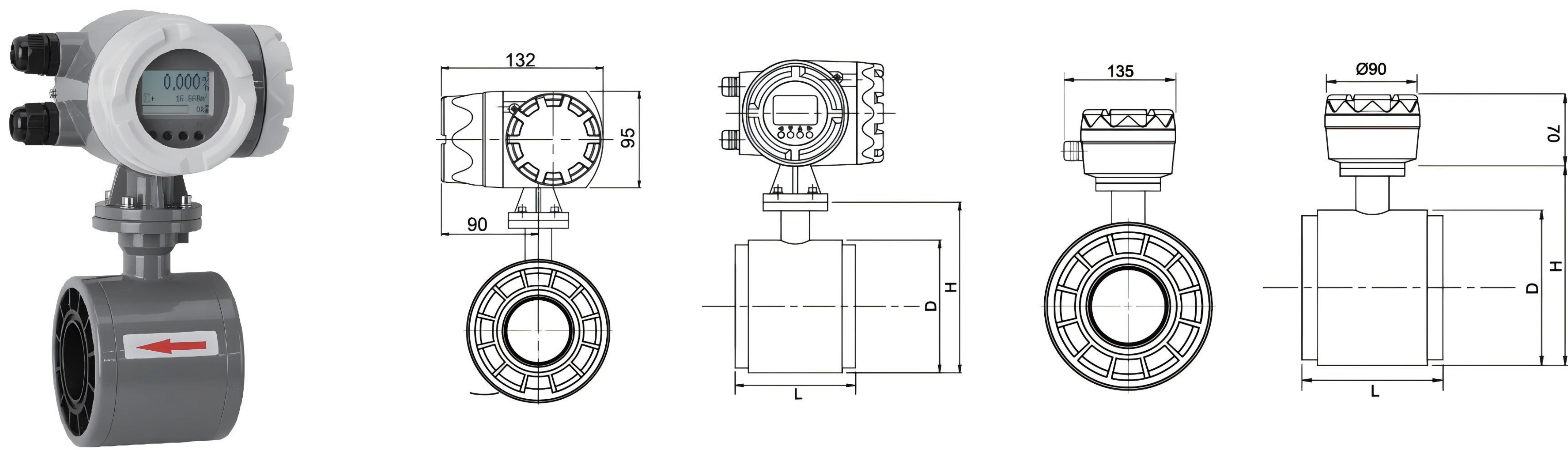


# KF700P系列 PBT电磁流量计

口径 25mm 到 100mm, PBT 硬质塑料材质, 耐腐蚀且使用寿命长, 重量轻, 便安装



KF700P系列PBT电磁流量计对多种酸、碱、盐溶液及有机溶剂耐受性强, 在腐蚀性流体环境中工作稳定, 耐腐蚀且使用寿命长, 重量轻, 便于安装、搬运和维护。其本体采用PBT硬质塑料材质, 产品强度满足多数场合需求, 密封材质为氟橡胶, 内置接地电极, 可减少用户管道材质对仪表测量的影响, 安装使用方便。它采用电磁测量技术, 无任何移动部件, 在液体含杂质的应用场合也能精准测量, 后期维护工作量极低。其特别设计的电极可减少污垢积聚, 并且对前后直管段要求小。所有型号都配备瞬时流量和积算总量指示, 带4-20mA输出和脉冲输出, 用于远传显示或控制、数据采集、远程测量等应用场合。

### 优势 / 特点

耐腐蚀且使用寿命长, 重量轻, 便安装  
通过显示屏可现场配置以满足应用需求  
即使温度、密度或粘度变化, 仍确保精准测量, 提升系统效率  
产品寿命长, 成本低, 维护需求小  
无活动部件, 避免磨损或损坏  
电极设计防污损  
采用无阻碍流动的测量方式, 无压力损失

### 应用领域

冶金工业  
纺织工业  
制药工业  
半导体工业  
食品与饮料工业  
环境保护  
新能源行业  
船舶工业

### 技术指标

口径	从 DN25 到 DN100。
电极材质	标准配置为 316L 不锈钢, 可选 HC 哈氏合金, Ta 钽合金
衬里材质	PBT。
介质	与材质兼容的导电液体
介质电导率	标准配置 $\geq 20 \mu\text{s/cm}$ , 可选低电导率测量至 $1 \mu\text{s/cm}$
精度等级	量程范围内 $\pm 0.5\%RD$ , 可选高精度 $0.2\%RD$
流速限制	0.3m/s - 10m/s
温度限制	-25°C 到 100°C
工作压力	PN6, PN10 依据型号而不同
防护等级	IP67
输出信号	标准配置为 4-20mA + 脉冲 + RS485, 可选带 HART 协议
电源	可选 85-265 VAC 50Hz, 85-265 VAC 60Hz 或 18-36 VDC
电缆接口	M20*1.5
过程连接	夹持

### 选型表

举例	KF700P	-A1	-25	-L	-夹持	-1	-A1	
系列号	KF700P							PBT电磁流量计
流量计型式		A1						一体式, 带MF710转换器
		B3						分体式, 配MF730转换器
口径			25					DN25; 标定量程 0.5m³/h - 10m³/h; L x D x H = 68x72x113mm, 4-M12*138
			32					DN32; 标定量程 0.8m³/h - 16m³/h; L x D x H = 80x82x123mm, 4-M16*150
			40					DN40; 标定量程 1.2m³/h - 25m³/h; L x D x H = 90x93x134mm, 4-M16*175
			50					DN50; 标定量程 2m³/h - 40m³/h; L x D x H = 95x108x148mm, 4-M16*184
			65					DN65; 标定量程 3.5m³/h - 60m³/h; L x D x H = 102x124x164mm, 4-M16*191
			80					DN80; 标定量程 5m³/h - 100m³/h; L x D x H = 110x138x178mm, 8-M16*200
			100					DN100; 标定量程 8m³/h - 160m³/h; L x D x H = 130x158x198mm, 8-M16*220
			125					DN125; 标定量程 12m³/h - 250m³/h; L x D x H = 150x190x230mm, 8-M16*240
		150					DN150; 标定量程 18m³/h - 400m³/h; L x D x H = 195x220x260mm, 8-M20*300	
电极材质				L				316L不锈钢
				C				哈氏合金Hc
				T				钛Ti
连接					夹持			夹持式连接
输出信号						1		4-20mA/脉冲
						2		4-20mA/脉冲 + RS485
电源							A1	85-265 VAC 50Hz
							A2	86-265 VAC 60Hz
							B	18-36 VDC