

KF700M/700MD系列

微型电磁流量计

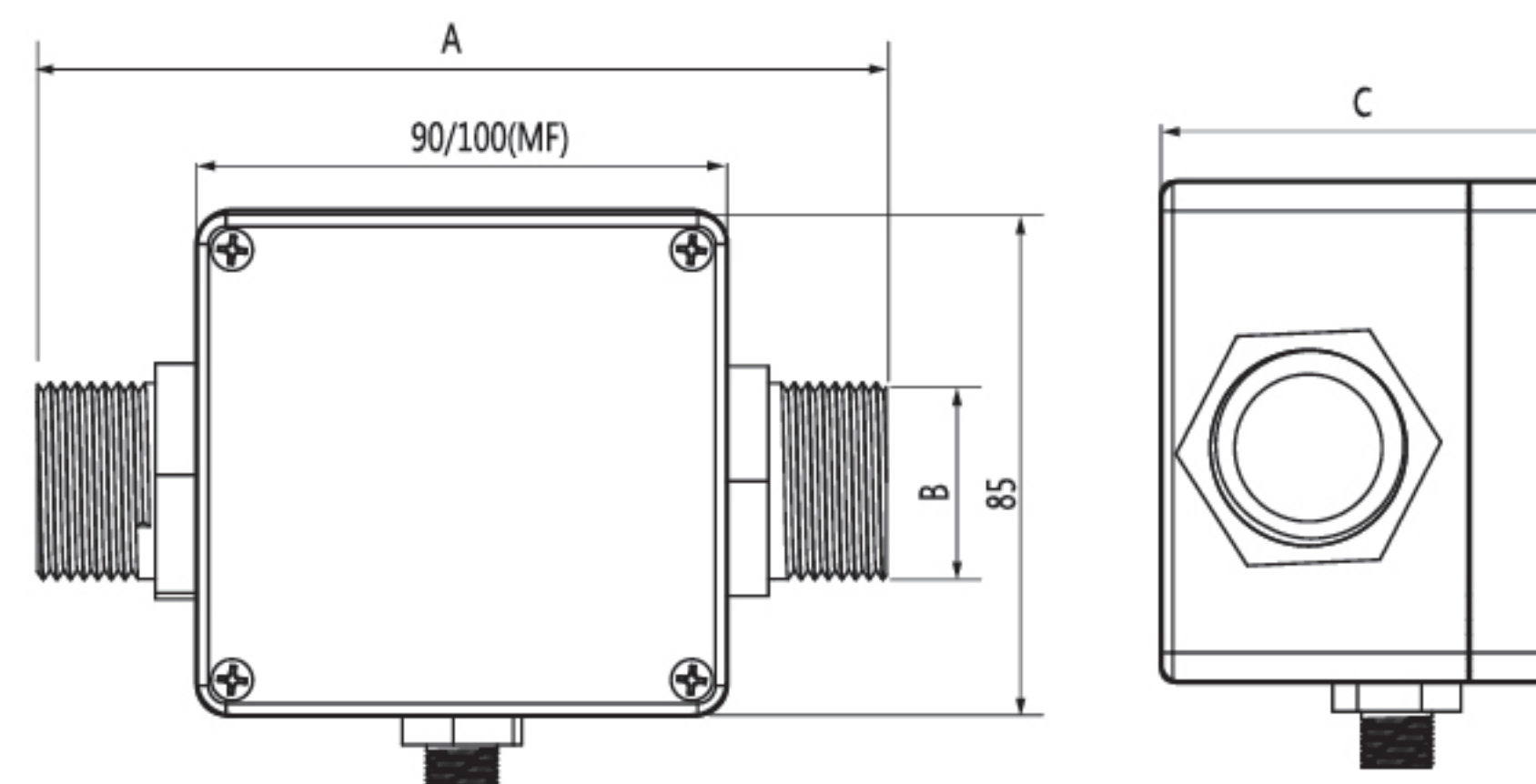
口径范围从 DN2 至 DN25，最低可测流量达每分钟 100 毫升



KF700M



KF700MD



KF700M系列小型电磁流量计能测量小管线系统的极低流量，占用空间小，适用于空间狭窄的管道系统或设备系统，如小型生产设备、实验室设备等对安装空间有特别要求的应用场合。口径范围从DN2至DN25，最低可测流量达每分钟100毫升。其体积小且采用螺纹连接，安装便捷，是替代涡轮流量计的首选产品。该流量计采用24V直流供电，输出脉冲信号或4 - 20mA电流信号，脉冲当量由工厂预设。用于远传显示或控制、数据采集、远程测量等应用场合。

优势 / 特点

口径范围从 DN2 至 DN25，最低可测流量达每分钟 100 毫升  
即使温度、密度或粘度变化，仍确保精准测量，提升系统效率  
产品寿命长，成本低，维护需求小  
无活动部件，避免磨损或损坏  
电极设计防污损  
采用无阻碍流动的测量方式，无压力损失

应用领域

石油化学工业  
冶金工业  
纺织工业  
制药工业  
半导体工业  
食品与饮料工业  
造纸与纸浆  
发电厂  
城市供水与排水  
环境保护  
新能源行业

技术指标

口径	从 DN2 到 DN25
电极材质	316L, 可选钛 Ti, 哈氏合金 Hc
介质	与材质兼容的导电液体
介质电导率	≥ 20 μs/cm
精度等级	±2%RD
流速限制	0.3m/s - 10m/s
温度限制	-10°C 到 60°C
工作压力	PN6, PN10
防护等级	IP67
输出信号	标准配置为 4-20mA + 脉冲 + RS485
电源	24 VDC
电缆接口	M20*1.5
外壳材料	铝

选型表

举例	KF700M	-A	-6	-1	-L	-1	-1	
系列号	KF700M							微型电磁流量计
	KF700MD							带液晶显示
流量计型式		A						一体式
管径			2					DN2, 外螺纹G3/8, 标定流量0.1 L/min - 1 L/min, A x C =130x67.5
			3					DN3, 外螺纹G3/8, 标定流量0.2 L/min - 2 L/min, A x C =130x67.5
			4					DN4, 外螺纹G3/8, 标定流量0.4 L/min - 4 L/min, A x C =130x67.5
			6					DN6, 外螺纹G3/8, 标定流量0.8 L/min - 8 L/min, A x C =140x67.5
			8					DN8, 外螺纹G1/2, 标定流量1.5 L/min - 15 L/min, A x C =140x67.5
			10					DN10, 外螺纹G1/2, 标定流量2 L/min - 20 L/min, A x C =140x67.5
			15					DN15, 外螺纹G1/2, 标定流量5 L/min - 50 L/min, A x C =140x67.5
			20					DN20, 外螺纹G3/4, 标定流量9 L/min - 90 L/min, A x C =150x67.5
接头材质				1				316L不锈钢
电极材质					L			316L不锈钢
					C			哈氏合金Hc
					T			钛Ti
连接方式						1		螺纹
						2		卡套式
						3		法兰式
输出信号							1	频率/脉冲+4-20mA(无隔离)
							2	频率/脉冲+4-20mA+RS485(仅适用KF700MD)