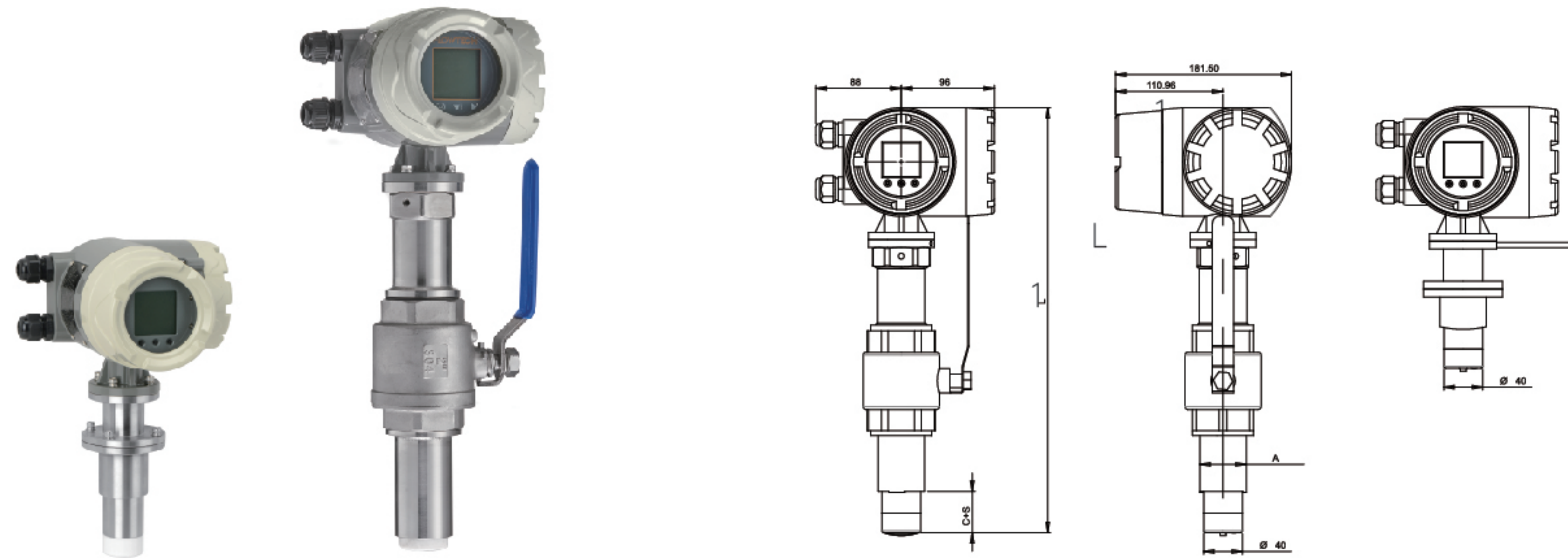


# KF700H系列 插入式电磁流量计

口径 50mm 到 2000mm, 可直接在管道上开孔安装, 减少安装施工量, 降低成本与时间



KF700H系列插入式电磁流量计, 能在管道上开孔直接安装, 无需截管, 减少施工量, 降低成本与时间, 适用于现有管道系统改造, 可在低压或带压不停水时进行安装拆卸。作为经济型电磁流量计用于采暖通风空调系统。它采用电磁测量技术, 无移动部件, 后期维护工作量极低。其特别设计的电极可减少污垢积聚, 且对前后直管段要求小。所有型号均配备瞬时流量和积算总量指示, 带4-20mA输出和脉冲输出, 用于远传显示或控制、数据采集、远程测量等应用场合。

### 优势 / 特点

- 直接在管道上开孔安装, 无需截断管道
- 通过显示屏可现场配置以满足应用需求
- 即使温度、密度或粘度变化, 仍确保精准测量, 提升系统效率
- 产品寿命长, 成本低, 维护需求小
- 无活动部件, 避免磨损或损坏
- 电极设计防污损
- 采用无阻碍流动的测量方式, 无压力损失

### 应用领域

- 采暖通风空调系统
- 纺织工业
- 制药工业
- 半导体工业
- 食品与饮料工业
- 城市供水与排水
- 环境保护
- 新能源行业
- 船舶工业

### 技术指标

口径	从 DN50 到 DN2000
电极材料	316L 不锈钢
衬里材料	PTFE
介质	与材质兼容的导电液体
介质电导率	标准配置 ≥ 20s/cm
精度等级	±2%RD
流速限制	0.3m/s - 10m/s
温度限制	-25°C - 80°C
工作压力	PN6, PN10
防护等级	IP67
输出信号	标准配置为 4-20mA + 脉冲 + RS485, 可选带 HART 协议
电源	可选 85-265 VAC 50Hz, 85-265 VAC 60Hz 或 18-36 VDC
电缆接口	M20*1.5
安装型式	可选带球阀

### 选型表

举例	KF700H	-A2	-300	-1	-L	-1	-B	-1	
系列号	KF700H								插入式电磁流量计
流量计型式		A2							一体式, 带MF720转换器
		B3							分体式, 配MF730转换器
管径			50						DN50; 常规流量: 35m³/h; L x A x C x S: 438 x 48 x 6.25 x 3mm
			80						DN80; 常规流量: 90m³/h; L x A x C x S: 438 x 48 x 10 x 3mm
			100						DN100; 常规流量: 140m³/h; L x A x C x S: 438 x 48 x 12.5 x 3mm
			125						DN125; 常规流量: 200m³/h; L x A x C x S: 438 x 48 x 15.625 x 3mm
			150						DN150; 常规流量: 300m³/h; L x A x C x S: 438 x 48 x 18.75 x 3mm
			200						DN200; 常规流量: 600m³/h; L x A x C x S: 438 x 48 x 25 x 3mm
			250						DN250; 常规流量: 900m³/h; L x A x C x S: 438 x 48 x 31.25 x 3mm
			300						DN300; 常规流量: 1200m³/h; L x A x C x S: 438 x 48 x 37.5 x 3mm
			350						DN350; 常规流量: 1800m³/h; L x A x C x S: 438 x 48 x 43.75 x 3mm
			400						DN400; 常规流量: 2000m³/h; L x A x C x S: 438 x 48 x 50 x 3mm
			500						DN500; 常规流量: 3500m³/h; L x A x C x S: 438 x 48 x 62.5 x 3mm
			600						DN600; 常规流量: 5000m³/h; L x A x C x S: 478 x 48 x 75 x 3mm
			700						DN700; 常规流量: 7000m³/h; L x A x C x S: 478 x 48 x 87.5 x 3mm
			800						DN800; 常规流量: 9000m³/h; L x A x C x S: 478 x 48 x 100 x 3mm
			900						DN900; 常规流量: 11000m³/h; L x A x C x S: 528 x 48 x 112.5 x 3mm
			1000						DN1000; 常规流量: 15000m³/h; L x A x C x S: 528 x 48 x 125 x 3mm
			1200						DN1200; 常规流量: 20000m³/h; L x A x C x S: 528 x 48 x 150 x 3mm
		1400						DN1400; 常规流量: 30000m³/h; L x A x C x S: 578 x 48 x 175 x 3mm	
		1600						DN1600; 常规流量: 35000m³/h; L x A x C x S: 578 x 48 x 200 x 3mm	
		1800						DN1800; 常规流量: 45000m³/h; L x A x C x S: 578 x 48 x 225 x 3mm	
		2000						DN2000; 常规流量: 60000m³/h; L x A x C x S: 578 x 48 x 250 x 3mm	
衬里材质				1					PTFE
电极					L				316L不锈钢
安装形式							1		带球阀
							2		不带球阀
电源							A1		85 - 265 VAC 50Hz
							A2		86 - 265 VAC 60Hz
							B		18 - 36 VDC
输出信号								1	4-20mA/脉冲
								2	4-20mA/脉冲 + RS485
								3	4-20mA/脉冲 + HART
管道尺寸								xxxx	管道外径尺寸
								xxxx	管道壁厚尺寸