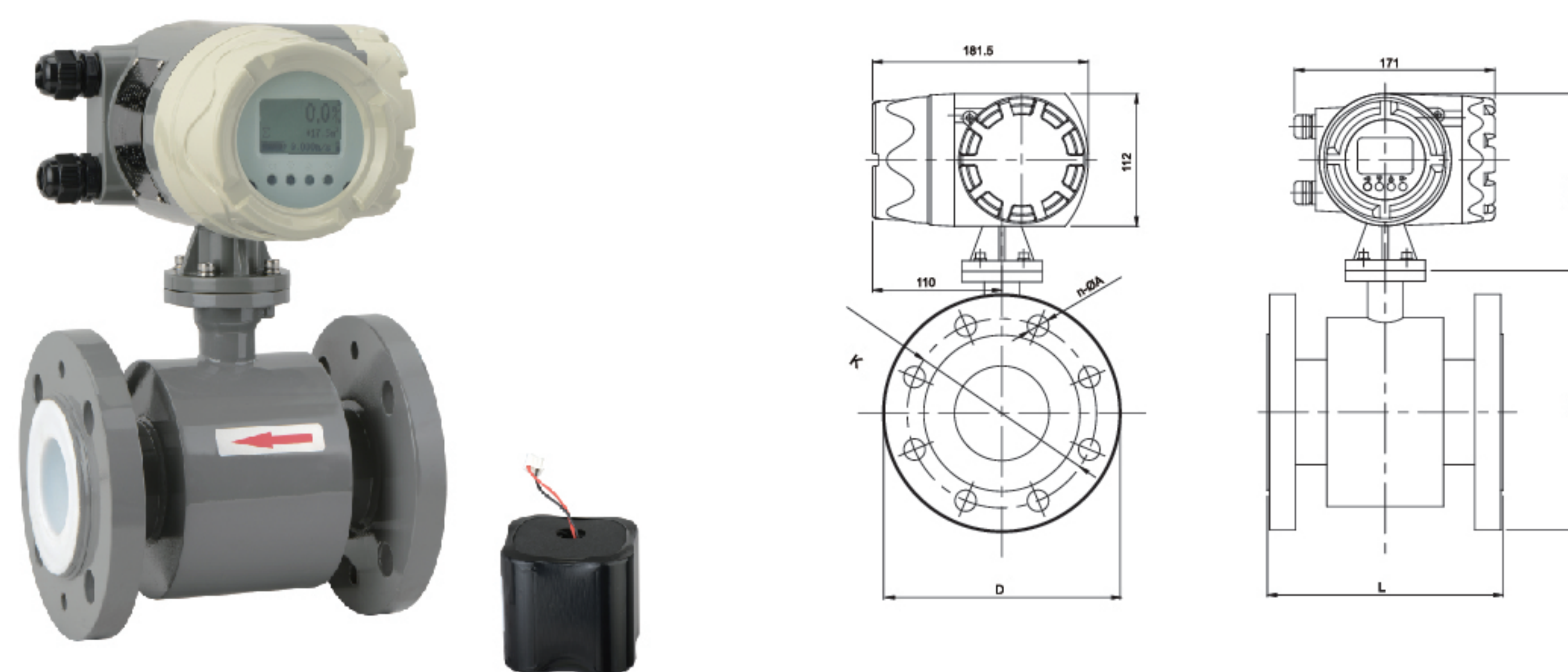


KF700E系列 电池供电电磁流量计

口径 15mm 到 600mm，超低功耗设计，无需外接电源精确测量流量



KF700E系列电池供电电磁流量计，微功耗设计，低电量可长时间运行，以锂电池供电，无需外接电源，适用于偏远等难以供电的应用场合。测量精度高，搭配GPRS设备可实现远程抄表与集中数据处理。采用电磁测量技术，无移动部件，液体含杂质时也能精准测量，后期维护量少。特别设计的电极减少污垢积聚，对前后直管段要求小。

优势 / 特点

- 超低功耗设计，特别适合与偏远地点的流量测量
- 通过显示屏可现场配置以满足应用需求
- 即使温度、密度或粘度变化，仍确保精准测量，提升系统效率
- 产品寿命长，成本低，维护需求小
- 无活动部件，避免磨损或损坏
- 电极设计防污垢
- 采用无阻碍流动的测量方式，无压力损失

应用领域

- 供水与排水
- 环境保护
- 农业灌溉
- 野外科研基站

技术指标

口径	从 DN10 到 DN600
电极材质	标准配置为 316L 不锈钢，可选 HC 哈氏合金，HB 哈氏合金，Ti 钛合金，Pt 铂合金，Ta 钽合金
衬里材质	可选氟丁橡胶，PTFE，聚氨酯，F46，PFA，耐高温橡胶，或定制其它材料
介质	与材质兼容的导电液体
介质电导率	≥20 μs/cm
精度等级	量程范围内 ±1%RD
流速限制	0.3m/s - 5m/s
温度限制	氟丁橡胶衬里耐温 80°C；PTFE 衬里耐温 130°C；聚氨酯衬里耐温 70°C；F46 衬里耐温 150°C；PFA 衬里耐温 150°C
工作压力	PN6，PN10，PN16，PN40 依据型号而不同
防护等级	IP65，IP67，IP68（因型号而异）
输出信号	无源脉冲（仅供流量检定用）
电源	电池供电
电缆接口	M20 x 1.5

选型表

举例	KF700E	-A1	-2	-1	-A	-25	-L	-3	-2	
系列号	KF700E									电池供电型电磁流量计
转换器		1								一体式，带MF810转换器
		2								一体式，带MF820转换器
连接方式			1							VA螺纹型：NPTVA
			2							螺纹型：BSPFA
			3							法兰型：PN10FA
			4							法兰型：ANSI150#RFFA
			5							法兰型：JIS10K# RFKA
			6							卡套型：DIN
法兰材质				1						A3碳钢
				2						304不锈钢
				3						316不锈钢
主体材质					A					A3碳钢
					B					304不锈钢
					C					316不锈钢
口径						15				DN15; 标定量程 0.2m³/h - 4m³/h; L x D x K x n-ΦA= 150x105x75mm x 4-Φ14
						25				DN25; 标定量程 0.5m³/h - 10m³/h; L x D x K x n-ΦA= 150x115x85mm x 4-Φ14
						32				DN32; 标定量程 0.8m³/h - 16m³/h; L x D x K x n-ΦA= 150x140x100mm x 4-Φ18
						40				DN40; 标定量程 1.2m³/h - 25m³/h; L x D x K x n-ΦA= 150x150x110mm x 4-Φ18
						50				DN50; 标定量程 2m³/h - 40m³/h; L x D x K x n-ΦA= 200x165x125mm x 4-Φ18
						65				DN65; 标定量程 3.5m³/h - 60m³/h; L x D x K x n-ΦA= 200x185x145mm x 8-Φ18
						80				DN80; 标定量程 5m³/h - 100m³/h; L x D x K x n-ΦA= 200x200x160mm x 8-Φ18
						100				DN100; 标定量程 8m³/h - 160m³/h; L x D x K x n-ΦA= 250x220x180mm x 8-Φ18
						125				DN125; 标定量程 12m³/h - 250m³/h; L x D x K x n-ΦA= 250x250x210mm x 8-Φ18
						150				DN150; 标定量程 18m³/h - 400m³/h; L x D x K x n-ΦA= 300x285x240mm x 8-Φ22
						200				DN200; 标定量程 30m³/h - 600m³/h; L x D x K x n-ΦA= 350x340x295mm x 8-Φ22
						250				DN250; 标定量程 50m³/h - 800m³/h; L x D x K x n-ΦA= 400x395x350mm x 12-Φ22
						300				DN300; 标定量程 70m³/h - 1200m³/h; L x D x K x n-ΦA= 500x445x400mm x 12-Φ22
						350				DN350; 标定量程 100m³/h - 1600m³/h; L x D x K x n-ΦA= 500x505x460mm x 16-Φ22
						400				DN400; 标定量程 120m³/h - 2000m³/h; L x D x K x n-ΦA= 600x565x515mm x 16-Φ26
					450				DN450; 标定量程 160m³/h - 2500m³/h; L x D x K x n-ΦA= 600x615x565mm x 20-Φ26	
					500				DN500; 标定量程 200m³/h - 3000m³/h; L x D x K x n-ΦA= 600x670x620mm x 20-Φ26	
					600				DN600; 标定量程 300m³/h - 4000m³/h; L x D x K x n-ΦA= 600x780x725mm x 20-Φ30	
电极材质							L			316L不锈钢
							C			哈氏合金Hc
							B			哈氏合金Hb
							T			钛Ti
							P			铂Pt
							A			钽Ta
内衬材质								1		氟丁橡胶 (DN50-DN600)，耐温80°C
								2		聚四氟乙烯(DN25-DN600)，耐温130°C
								3		F46 (DN10-DN300)，耐温150°C
								4		PFA (DN10-DN300)，耐温150°C
防护等级								1		IP65
								2		IP67
								3		IP68 (分体)