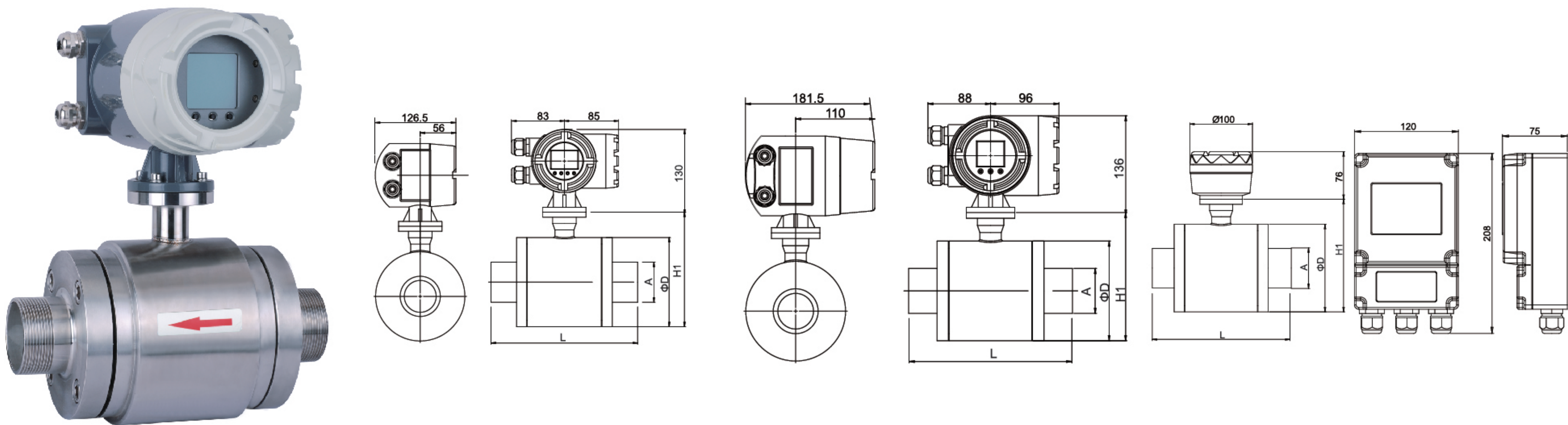


KF700-VA系列 螺纹式电磁流量计

口径 10mm 到 100mm, 可特制精度高达 ±0.2%, 可选测超低电导率液体 (低至 1 μs/cm)



KF700-VA系列螺纹式电磁流量计为管径从DN10至DN100的管线流量测量而设计，特别适用于密封性要求高场合，尤其适用于小口径管道。它采用电磁测量技术，无任何移动部件，当液体中含有杂质的应用场合也能精准测量，后期维护量工作量极低。其特别设计的电极可减少污垢积聚，并且对于前后直管段要求小。本系列产品能够测量低至1 μs/cm电导率的液体。所有型号都配备有瞬时流量和积算总量指示。带4 - 20mA输出和脉冲输出，用于远传显示或控制、数据采集、远程测量等等应用场合。

优势 / 特点

- 采用螺纹式连接，满足小流量、高精度的测量需求
- 可测超低电导率液体 (低至 1 μs/cm)
- 可特制精度高达 ±0.2%
- 通过显示屏可现场配置以满足应用需求
- 即使温度、密度或粘度变化，仍确保精准测量，提升系统效率
- 产品寿命长，成本低，维护需求小
- 无活动部件，避免磨损或损坏
- 电极设计防污损
- 采用无阻碍流动的测量方式，无压力损失

应用领域

- 石油化学工业
- 冶金工业
- 纺织工业
- 半导体工业
- 造纸与纸浆
- 发电厂
- 城市供水与排水

技术指标

口径	从 DN10 到 DN100
电极材质	标准配置为 316L 不锈钢，可选 Hc 哈氏合金，Hb 哈氏合金，Ti 钛合金，Pt 铂合金，Ta 钽合金
衬里材质	可选 PTFE, F46, PFA
介质	与材质兼容的导电液体。
介质电导率	标准配置 ≥ 20 μs/cm，可选低电导率测量至 1 μs/cm
精度等级	量程范围内 ±0.5%RD, ±0.2%RD (可选)
流速限制	0.3m/s - 10m/s
温度限制	PTFE 衬里耐温 130°C; F46 衬里耐温 150°C; PFA 衬里耐温 150°C
工作压力	PN6, PN10, PN16 依据型号而不同
防护等级	IP65, IP67, IP68 (因型号而异)
输出信号	标准配置为 4-20mA + 脉冲 + RS485, 可选带 HART 协议
电源	可选 85-265 VAC 50Hz, 85-265 VAC 60Hz 或 18-36 VDC
电缆接口	M20*1.5。
过程连接	G 螺纹, NPT 螺纹, PT 螺纹

选型表

举例	KF700-VA	-A1	-25	-1	-1	-L	-3	-2	-1	-A1	
系列号	KF700-VA										螺纹式电磁流量计
流量计型式		A1									一体式，带MF710转换器
		A2									一体式，带MF720转换器
		B3									分体式，配MF730转换器
口径			10								DN10; 标定量程 0.08m³/h - 1.6m³/h; L x D x H1 = 190x91x130mm
			15								DN15; 标定量程 0.2m³/h - 4m³/h; L x D x H1 = 190x91x130mm
			20								DN20; 标定量程 0.3m³/h - 6m³/h; L x D x H1 = 190x91x130mm
			25								DN25; 标定量程 0.5m³/h - 10m³/h; L x D x H1 = 190x91x130mm
			32								DN32; 标定量程 0.8m³/h - 16m³/h; L x D x H1 = 200x105x145mm
			40								DN40; 标定量程 1.2m³/h - 25m³/h; L x D x H1 = 220x120x160mm
			50								DN50; 标定量程 2m³/h - 40m³/h; L x D x H1 = 230x140x180mm
			65								DN65; 标定量程 3.5m³/h - 60m³/h; L x D x H1 = 240x150x190mm
		80								DN80; 标定量程 5m³/h - 100m³/h; L x D x H1 = 250x160x200mm	
		100								DN100; 标定量程 8m³/h - 160m³/h; L x D x H1 = 270x190x230mm	
螺纹型式								1			G螺纹
								2			NPT螺纹
								3			PT螺纹
主体材质								1			304不锈钢
								2			316不锈钢
电极材质						L					316L不锈钢
						C					哈氏合金Hc
						B					哈氏合金Hb
						T					钛Ti
						P					铂Pt
						A					钽Ta
内衬材质								1			聚四氟乙烯(DN25-DN100), 耐温130°C
								2			F46 (DN10-DN100), 耐温150°C
								3			PFA (DN10-DN100), 耐温150°C
防护等级								1			IP65
								2			IP67
								3			IP68 (分体)
输出信号								1			4-20mA/脉冲
								2			4-20mA/脉冲 + RS485
								3			4-20mA/脉冲 + HART (只适用MF720, 730)
电源										A1	85 - 265 VAC 50Hz
										A2	85 - 265 VAC 60Hz
										B	18 - 36 VDC