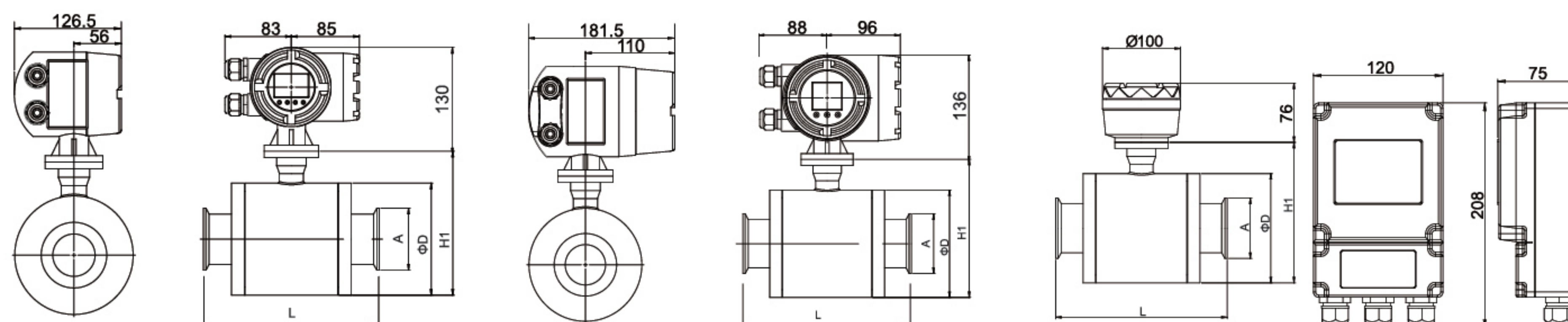


# KF700-KA系列 卫生型电磁流量计

口径 10mm 到 100mm, 可特制精度高达 ±0.2%, 可选测超低电导率液体 (低至 1 μs/cm)



KF700-KA系列卫生型电磁流量计为管径从DN10至DN100的管线流量测量而设计，特别适用于食品，饮料，制药等行业需要特别清洁的应用场合。它采用电磁测量技术，无任何移动部件，当液体中含有杂质的应用场合也能精准测量，后期维护量工作量极低。其特别设计的电极可减少污垢积聚，并且对于前后直管段要求小。本系列产品能够测量到低至1 μs/cm电导率的液体。所有型号都配备有瞬时流量和积算总量指示。带4-20mA输出和脉冲输出，用于远传显示或控制、数据采集、远程测量等等应用场合。

### 优势 / 特点

- 用卡箍式等快速连接，便于拆装
- 可测超低电导率液体 (低至 1 μs/cm)
- 可特制精度高达 ±0.2%
- 通过显示屏可现场配置以满足应用需求
- 即使温度、密度或粘度变化，仍确保精准测量，提升系统效率
- 产品寿命长，成本低，维护需求小
- 无活动部件，避免磨损或损坏
- 电极设计防污损
- 用无阻碍流动的测量方式，无压力损失

### 应用领域

- 食品与饮料工业
- 制药工业
- 生物化学工业
- 科研中心

### 技术指标

口径	从 DN10 到 DN100
电极材质	标准配置为 316L 不锈钢, 可选 Hc 哈氏合金, Hb 哈氏合金, Ti 钛合金, Pt 铂合金, Ta 钽合金
衬里材质	可选 PTFE, F46, PFA
介质	与材质兼容的导电液体
介质电导率	标准配置 ≥ 20 μs/cm, 可选低电导率测量至 1 μs/cm
精度等级	量程范围内 ±0.5%RD, ±0.2%RD (可选)
流速限制	0.3m/s - 10m/s
温度限制	PTFE 衬里耐温 130°C; F46 衬里耐温 150°C; PFA 衬里耐温 150°C
工作压力	PN6, PN10, PN16 依据型号而不同
防护等级	IP65, IP67, IP68 (因型号而异)
输出信号	标准配置为 4-20mA + 脉冲 + RS485, 可选带 HART 协议
电源	4~20mA/ 频率 / 脉冲输出
电缆接口	可选 85-265 VAC 50Hz, 85-265 VAC 60Hz 或 18-36 VDC
过程连接	卡箍式接头

### 选型表

举例	KF700-KA	-A1	-25	-1	-L	-3	-2	-1	-A1	
系列号	KF700-KA									卡套式电磁流量计
流量计型式		A1								一体式, 带MF710转换器
		A2								一体式, 带MF720转换器
		B3								分体式, 配MF730转换器
口径			10							DN10; 标定量程 0.08m³/h - 1.6m³/h; L x D x H1 x A = 180x91x130x50.5mm
			15							DN15; 标定量程 0.2m³/h - 4m³/h; L x D x H1 x A = 180x91x130x50.5mm
			20							DN20; 标定量程 0.3m³/h - 6m³/h; L x D x H1 x A = 180x91x130x50.5mm
			25							DN25; 标定量程 0.5m³/h - 10m³/h; L x D x H1 x A = 180x91x130x50.5mm
			32							DN32; 标定量程 0.8m³/h - 16m³/h; L x D x H1 x A = 190x105x145x50.5mm
			40							DN40; 标定量程 1.2m³/h - 25m³/h; L x D x H1 x A = 200x120x165x64mm
			50							DN50; 标定量程 2m³/h - 40m³/h; L x D x H1 x A = 220x140x180x77.5mm
			65							DN65; 标定量程 3.5m³/h - 60m³/h; L x D x H1 x A = 230x150x190x91mm
		80							DN80; 标定量程 5m³/h - 100m³/h; L x D x H1 x A = 250x160x200x106mm	
		100							DN100; 标定量程 8m³/h - 160m³/h; L x D x H1 x A = 270x190x230x119mm	
主体材质				1						304不锈钢
				2						316不锈钢
电极材质					L					316L不锈钢
					C					哈氏合金Hc
					B					哈氏合金Hb
					T					钛Ti
					P					铂Pt
					A					钽Ta
内衬材质						1				聚四氟乙烯(DN25-DN100), 耐温130°C
						2				F46 (DN10-DN100), 耐温150°C
						3				PFA (DN10-DN100), 耐温150°C
防护等级							1			IP65
							2			IP67
							3			IP68 (分体)
输出信号								1		4-20mA/脉冲
								2		4-20mA/脉冲 + RS485
								3		4-20mA/脉冲 + HART (只适用MF720, 730)
电源									A1	85-265 VAC 50Hz
									A2	85-265 VAC 60Hz
									B	18-36 VDC