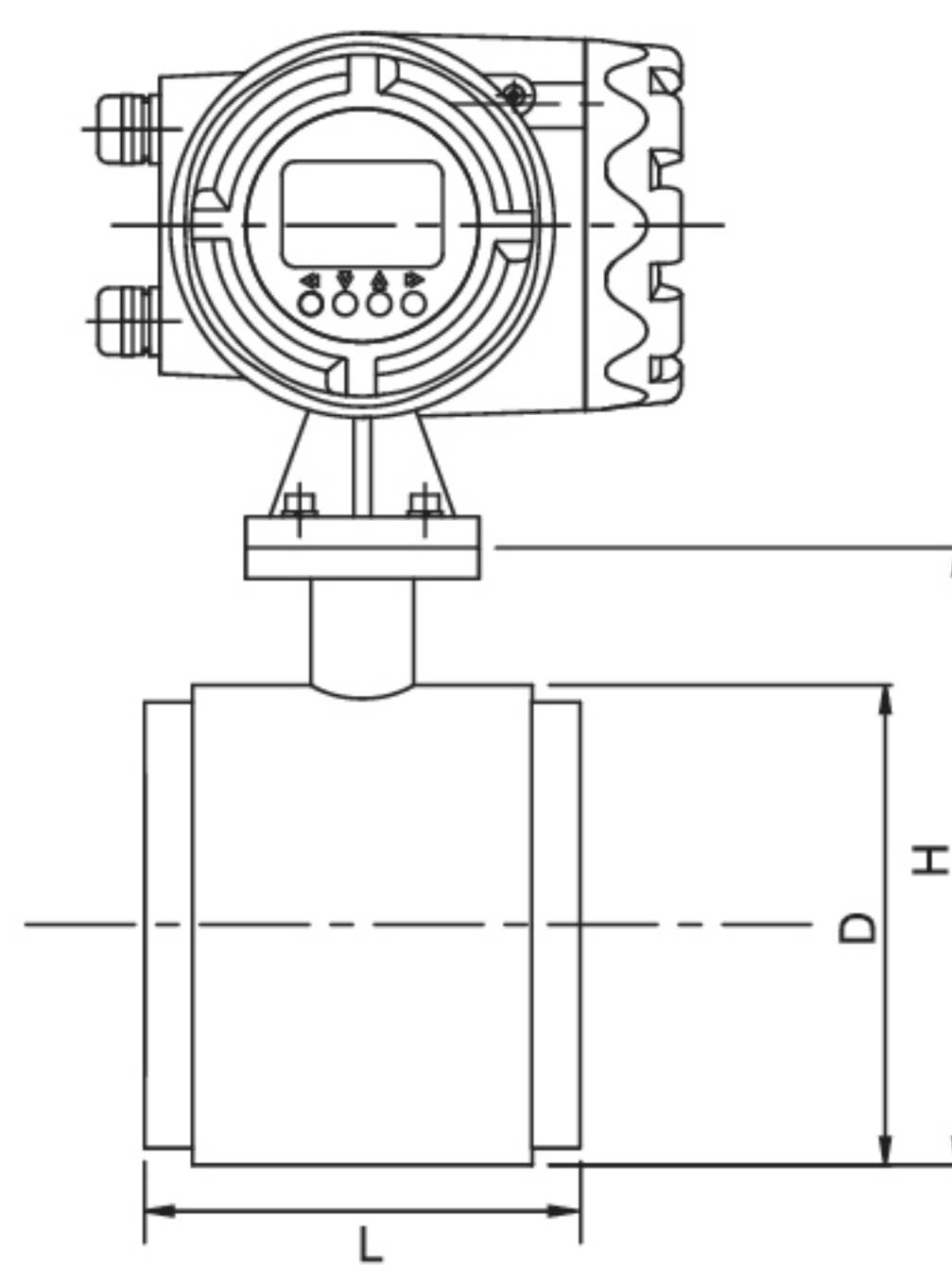


KF700-JA系列 夹持式电磁流量计

口径 25mm 到 150mm, 可特制精度高达 ±0.2%, 可选测超低电导率液体 (低至 1μs/cm)



KF700-JA系列夹持式电磁流量计靠自带或外部夹持装置固定于管道上, 贴合紧密不松动, 保证测量稳定。它采用电磁测量技术, 无任何移动部件, 当液体中含有杂质的应用场合也能精准测量, 后期维护量工作量极低。其特别设计的电极可减少污垢积聚, 并且对于前后直管段要求小。本系列产品能够测量到低至1μs/cm电导率的液体。所有型号都配备有瞬时流量和积算总量指示。带4-20mA输出和脉冲输出, 用于远传显示或控制、数据采集、远程测量等等应用场合。

优势 / 特点

- 采用夹持式连接方式, 施工安装方便
- 可测超低电导率液体 (低至 1 μs/cm)
- 可特制精度高达 ±0.2%
- 通过显示屏可现场配置以满足应用需求
- 即使温度、密度或粘度变化, 仍确保精准测量, 提升系统效率
- 产品寿命长, 成本低, 维护需求小
- 无活动部件, 避免磨损或损坏
- 电极设计防污损
- 采用无阻碍流动的测量方式, 无压力损失

应用领域

- 石油化学工业
- 冶金工业
- 纺织工业
- 制药工业
- 半导体工业
- 食品与饮料工业
- 造纸与纸浆
- 发电厂
- 城市供水与排水
- 环境保护
- 新能源行业
- 船舶工业

技术指标

口径	从 DN25 到 DN150
电极材质	标准配置为 316L 不锈钢, 可选 Hc 哈氏合金, Hb 哈氏合金, Ti 钛合金, Pt 铂合金, Ta 钽合金
衬里材质	可选 PTFE, F46, PFA, 陶瓷
介质	与材质兼容的导电液体
介质电导率	标准配置 ≥ 20 μs/cm, 可选低电导率测量至 1 μs/cm
精度等级	量程范围内 ±0.5%RD, ±0.2%RD (可选)
流速限制	0.3m/s - 10m/s
温度限制	PTFE 衬里耐温 130°C; F46 衬里耐温 150°C; PFA 衬里耐温 150°C
工作压力	PN10, PN16 依据型号而不同
防护等级	IP65, IP67, IP68 (因型号而异)
输出信号	标准配置为 4-20mA + 脉冲 + RS485, 可选带 HART 协议
电源	可选 85-265 VAC 50Hz, 85-265 VAC 60Hz 或 18-36 VDC
电缆接口	M20*1.5
过程连接	夹持式 DIN2501, ANSI, JIS

选型表

举例	KF700-JA	-A1	-25	-1	-1	-L	-3	-2	-1	-A1	-1
系列号	KF700-JA										电磁流量计(夹持式)
流量计型式		A1									一体式, 带MF710转换器
		A2									一体式, 带MF720转换器
		B3									分体式, 配MF730转换器
口径			25								DN25; 标定量程 0.5m³/h - 10m³/h; L x D x H = 90x72x112mm
			32								DN32; 标定量程 0.8m³/h - 16m³/h; L x D x H = 90x82x122mm
			40								DN40; 标定量程 1.2m³/h - 25m³/h; L x D x H = 90x92x132mm
			50								DN50; 标定量程 2m³/h - 40m³/h; L x D x H = 125x108x148mm
			65								DN65; 标定量程 3.5m³/h - 60m³/h; L x D x H = 125x128x168mm
			80								DN80; 标定量程 5m³/h - 100m³/h; L x D x H = 130x142x182mm
			100								DN100; 标定量程 8m³/h - 160m³/h; L x D x H = 160x162x202mm
			125								DN125; 标定量程 12m³/h - 250m³/h; L x D x H = 170x192x232mm
		150								DN150; 标定量程 18m³/h - 400m³/h; L x D x H = 185x219x259mm	
法兰标准				1							国标
				2							美标
				3							日标
主体材质				1							304不锈钢
				2							316不锈钢
电极材质					L						316L不锈钢
					C						哈氏合金Hc
					B						哈氏合金Hb
					T						钛Ti
					P						铂Pt
					A						钽Ta
内衬材质						1					聚四氟乙烯(DN25-DN150), 耐温130°C
						2					F46 (DN25-DN150), 耐温150°C
						3					PFA (DN25-DN150), 耐温150°C
						6					陶瓷, 耐温150°C
防护等级								1			IP65
								2			IP67
								3			IP68 (分体)
输出信号									1		4-20mA/脉冲
									2		4-20mA/脉冲 + RS485
									3		4-20mA/脉冲 + HART (只适用MF720, 730)
电源									A1		85-265 VAC 50Hz
									A2		85-265 VAC 60Hz
									B		18-36 VDC
接地										1	三电极, 适用于塑料管道, 经济型接地
										2	接地环, 适用于对精度, 稳定性有严格要求的场合