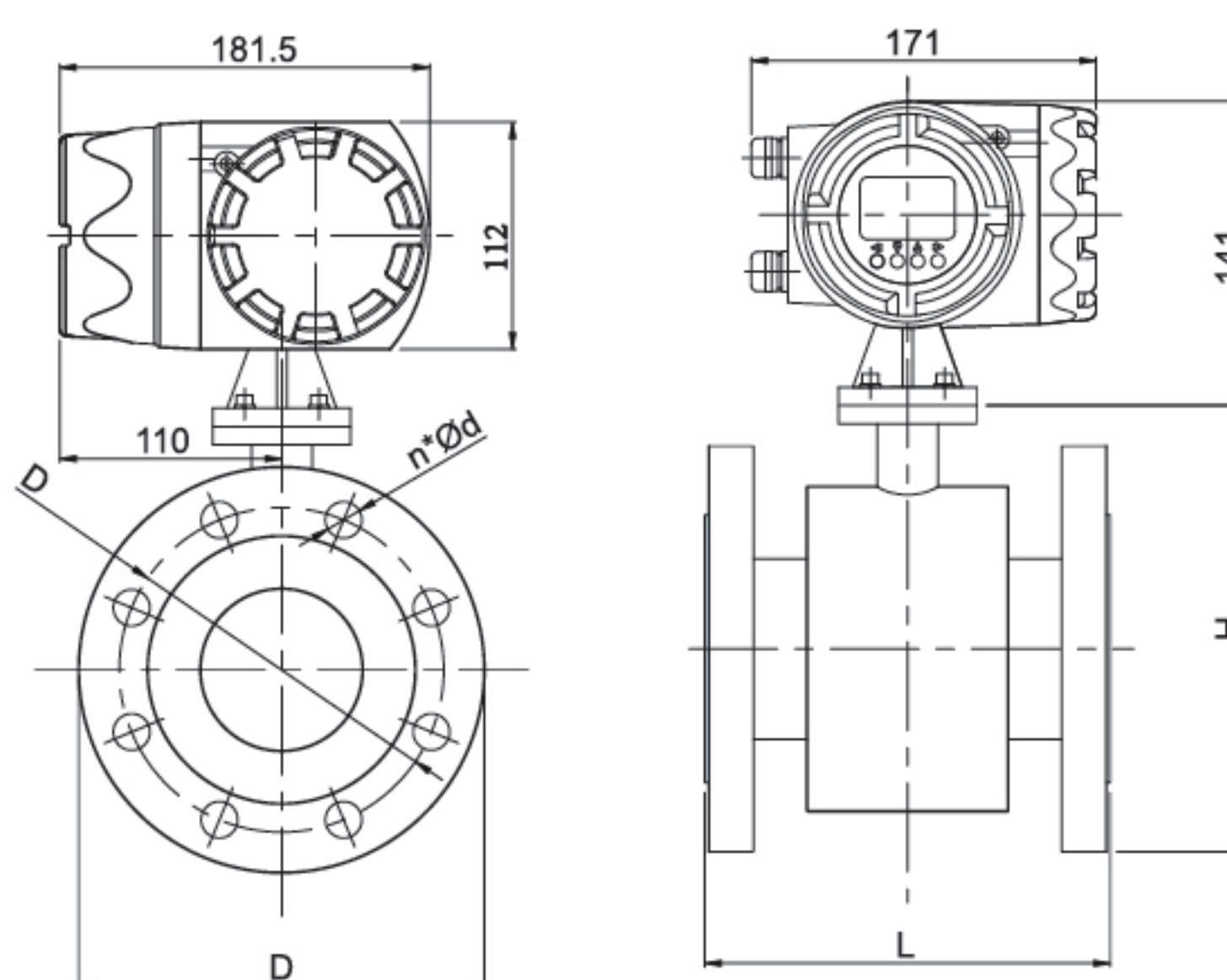


KF700-GA系列 高压电磁流量计

口径 15mm 到 150mm, 可特制精度高达 ±0.2%, 可选测超低电导率液体 (低至 1μs/cm)



KF700-GA系列高压电磁流量计, 采用高强度外壳与耐压衬里, 以特殊工艺和材料制造, 承压能力强。它采用电磁测量技术, 无任何移动部件, 当液体中含有杂质的应用场合也能精准测量, 后期维护量工作量极低。其特别设计的电极可减少污垢积聚, 并且对于前后直管段要求小。本系列产品能够测量到低至1 μs/cm电导率的液体。所有型号都配备有瞬时流量和积算总量指示。带4 - 20mA输出和脉冲输出, 用于远传显示或控制、数据采集、远程测量等等应用场合。

优势 / 特点

- 采用高强度外壳与耐压衬里, 承压能力强
- 可测超低电导率液体 (低至 1 μs/cm)
- 可特制精度高达 ±0.2%
- 通过显示屏可现场配置以满足应用需求
- 即使温度、密度或粘度变化, 仍确保精准测量, 提升系统效率
- 产品寿命长, 成本低, 维护需求小
- 无活动部件, 避免磨损或损坏
- 电极设计防污损
- 采用无阻碍流动的测量方式, 无压力损失

应用领域

- 石油化学工业
- 冶金工业
- 纺织工业
- 制药工业
- 半导体工业
- 食品与饮料工业
- 造纸与纸浆
- 发电厂
- 新能源行业
- 船舶工业

技术指标

口径	从 DN15 到 DN150
电极材质	标准配置为 316L 不锈钢, 可选 Hc 哈氏合金, Hb 哈氏合金, Ti 钛合金, Pt 铂合金, Ta 钽合金
衬里材质	可选 F46, PFA
介质	与材质兼容的导电液体
介质电导率	标准配置 ≥20 μs/cm, 可选低电导率测量至 1 μs/cm
精度等级	量程范围内 ±0.5%RD, ±0.2%RD (可选)
流速限制	0.3m/s - 10m/s
温度限制	F46 衬里耐温 150°C; PFA 衬里耐温 150°C
工作压力	PN26MPa
防护等级	IP65, IP67, IP68 (因型号而异)
输出信号	标准配置为 4-20mA + 脉冲 + RS485, 可选带 HART 协议
电源	可选 85-265 VAC 50Hz, 85-265 VAC 60Hz 或 18-36 VDC
电缆接口	M20*1.5
过程连接	法兰 GB/T9113-2000

选型表

举例	KF700-GA	-A1	-25	-1	-L	-3	-2	-1	-A1	
系列号	KF700-GA									耐压型电磁流量计
流量计型式		A1								一体式 带MF710转换器
		A2								一体式 带MF720转换器
		A4								一体式 带MF740转换器
		A6								一体式 带MF760转换器
		B3								分体式 配MF730转换器
口径			15							DN15; 标定量程0.2m³/h - 4m³/h; L x D x H x n-Φd=220x120x82.5mmx4-Φ22
			20							DN20; 标定量程0.3m³/h- 6m³/h; L x D x H x n-Φd=220x130x89mmx4-Φ22
			25							DN25; 标定量程0.5m³/h - 10m³/h; L x D x H x n-Φd=220x150x101.5mmx4-Φ26
			32							DN32; 标定量程0.8m³/h- 16m³/h; L x D x H x n-Φd=220x160x111mm x4-Φ26
			40							DN40; 标定量程1.2m³/h - 25m³/h; L x D x H x n-Φd=250x180x124mm x 4-Φ29.5
			50							DN50; 标定量程2m³/h - 40m³/h; L x D x H x n-Φd=250x215x165mmx8-Φ26
			65							DN65; 标定量程3.5m³/h - 60m³/h; L x D x H x n-Φd=300x245x190mmx8 -Φ26
			80							DN80; 标定量程5m³/h - 100m³/h; L x D x H x n-Φd=350x265x203mmx8-Φ32.5
			100							DN100;标定量程 8m³/h - 160m³/h; L x D x H x n-Φd=400x310x241.5mmx8-Φ32.5
		125							DN125;标定量程 12m³/h - 250m³/h; L x D x H x n-Φd=450x375x292mmx8-Φ42	
		150							DN150;标定量程 18m³/h - 400m³/h; L x D x H x n-Φd=500x395x317.5mmx12-Φ39	
主体材质				1						A3碳钢
				2						304不锈钢
				3						316不锈钢
电极材质					L					316L不锈钢
					C					哈氏合金Hc
					B					哈氏合金Hb
					T					钛Ti
					P					铂Pt
					A					钽Ta
内衬材质						1				聚四氟乙烯(DN25-DN2000), 耐温130°C
						2				F46 (DN10-DN300), 耐温150°C
						3				PFA (DN10-DN300), 耐温150°C
防护等级							1			IP65
							2			IP67
							3			IP68 (分体)
输出信号								1		4-20mA/脉冲
								2		4-20mA/脉冲 + RS485
								3		4-20mA/脉冲 + HART (只适用MF720, 730)
电源								A1		85 -265 VAC 50Hz
								A2		86 -265 VAC 60Hz
								B		18 - 36 VDC