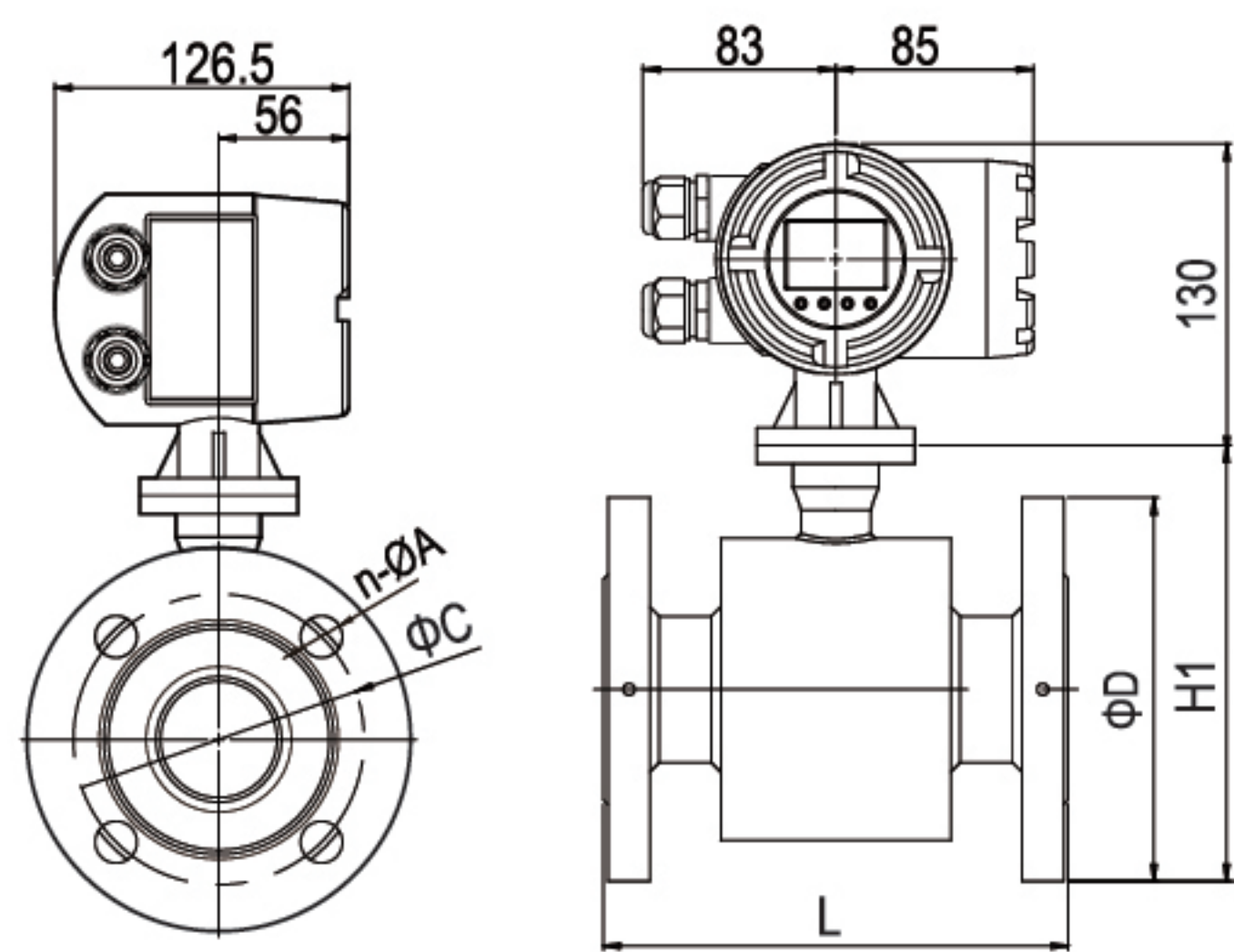
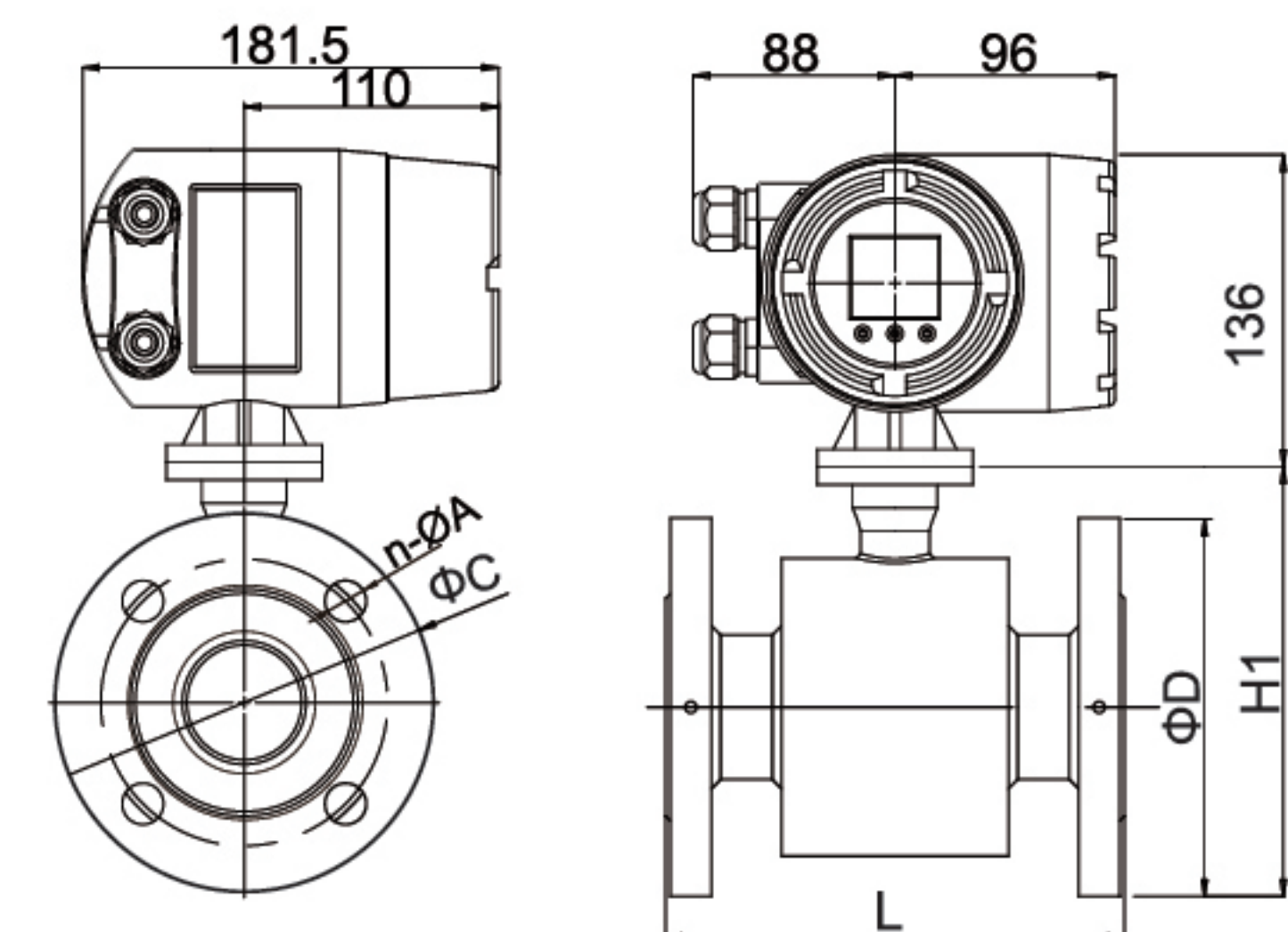


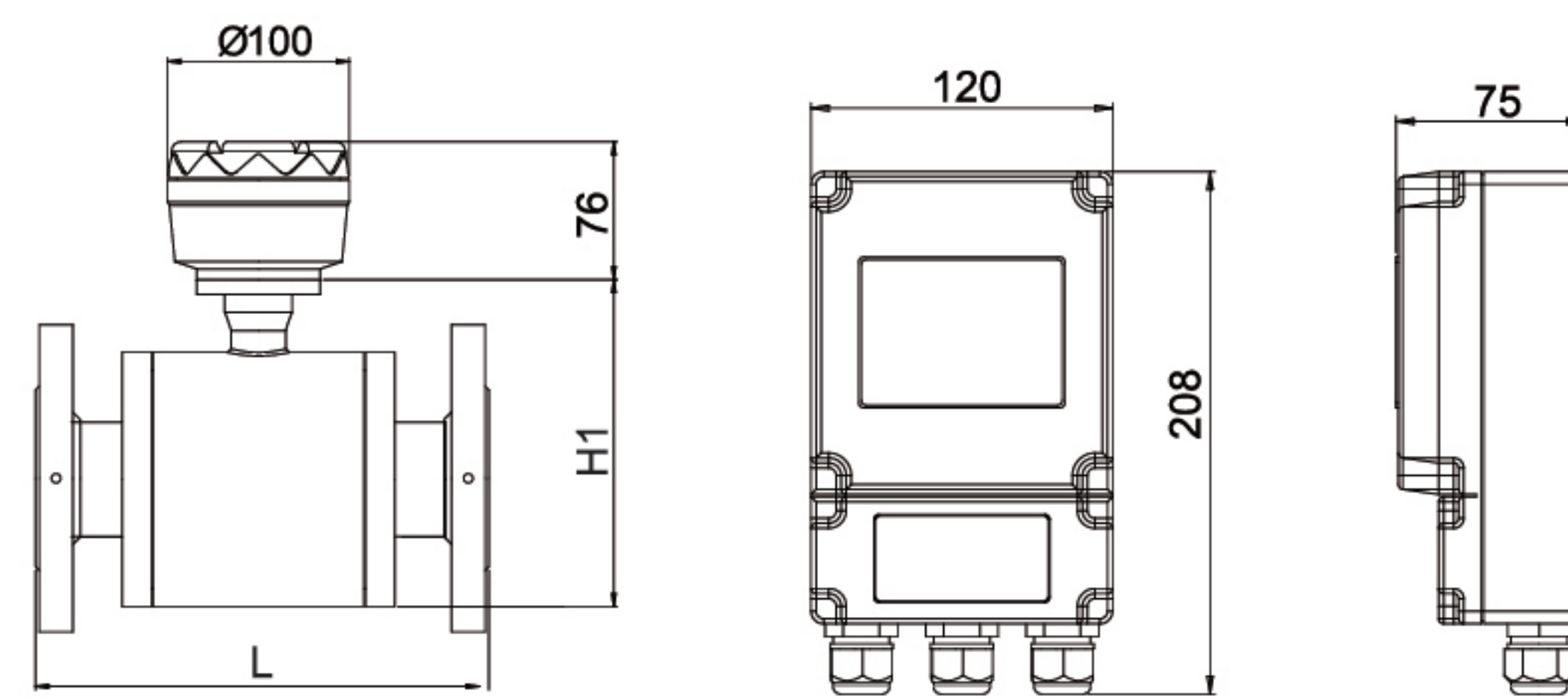
KF700-FA系列 法兰式电磁流量计

口径 10mm 到 2000mm, 可特制精度高达 $\pm 0.2\%$, 可选测超低电导率液体 (低至 $1 \mu\text{s/cm}$)

MF710 外型尺寸图 (mm)



MF720 外型尺寸图 (mm)



MF730 外型尺寸图 (mm)

KF700-FA系列法兰式电磁流量计为管径从DN10至DN2000的管线流量测量而设计,特别适用于市政工程给排水和污水处理,不仅可以测量普通导电液体的流量,还可以测量强酸,强碱等腐蚀性液体,以及泥浆,矿浆,纸浆等均匀的液固两相悬浮液体的体积流量。它采用电磁测量技术,无任何移动部件,当液体中含有杂质的应用场合也能精准测量,后期维护量工作量极低。其特别设计的电极可减少污垢积聚,并且对于前后直管段要求小。本系列产品能够测量到低至 $1 \mu\text{s/cm}$ 电导率的液体。所有型号都配备有瞬时流量和积算总量指示。带4-20mA输出和脉冲输出,用于远传显示或控制、数据采集、远程测量等等应用场合。

优势 / 特点

- 可测量至 2 米的管道
- 可测超低电导率液体 (低至 $1 \mu\text{s/cm}$)
- 可特制精度高达 $\pm 0.2\%$
- 通过显示屏可现场配置以满足应用需求
- 即使温度、密度或粘度变化,仍确保精准测量,提升系统效率
- 产品寿命长,成本低,维护需求小
- 无活动部件,避免磨损或损坏
- 电极设计防污损
- 采用无阻碍流动的测量方式,无压力损失

应用领域

- 石油化学工业
- 冶金工业
- 纺织工业
- 制药工业
- 半导体工业
- 食品与饮料工业
- 造纸与纸浆
- 发电厂
- 城市供水与排水
- 环境保护
- 新能源行业
- 船舶工业

技术指标

口径	从 DN10 到 DN2000
电极材质	标准配置为 316L 不锈钢, 可选 Hc 哈氏合金, Hb 哈氏合金, Ti 钛合金, Pt 铂合金, Ta 钽合金
衬里材质	可选 PTFE, F46, PFA, 橡胶, 聚氨酯, 陶瓷
介质	与材质兼容的导电液体
介质电导率	标准配置 $\geq 20 \mu\text{s/cm}$, 可选低电导率测量至 $1 \mu\text{s/cm}$
精度等级	量程范围内 $\pm 0.5\%RD$, $\pm 0.2\%RD$ (可选)
流速限制	0.3m/s - 10m/s
温度限制	PTFE 衬里耐温 130°C ; F46 衬里耐温 150°C ; PFA 衬里耐温 150°C
工作压力	PN6, PN10, PN16, PN40 依据型号而不同
防护等级	IP65, IP67, IP68 (因型号而异)
输出信号	标准配置为 4-20mA + 脉冲 + RS485, 可选带 HART 协议
电源	可选 85-265 VAC 50Hz, 85-265 VAC 60Hz 或 18-36 VDC
电缆接口	M20*1.5
过程连接	法兰 DIN2501, ANSI, JIS

KF700-FA系列 法兰式电磁流量计

口径 10mm 到 2000mm, 可特制精度高达 ±0.2%, 可选测超低电导率液体 (低至 1 μs/cm)

选型表

举例	KF700-FA	-A1	-2	-A	-A	-25	-L	-3	-2	-1	-A	-1	
系列号	KF700-FA												法兰式电磁流量计
流量计型式		A1											一体式, 带MF710转换器
		A2											一体式, 带MF720转换器
		B3											分体式, 配MF730转换器
法兰标准			1										国标PN6
			2										国标PN10
			3										国标PN16
			4										国标PN25
			5										国标PN40
			6										美标ANSI 150
			7										日标JIS 10K
			8										其它
法兰材质				A									A3碳钢
				B									304不锈钢
				C									316不锈钢
外壳材质				A									A3碳钢
				B									304不锈钢
				C									316不锈钢
口径						10							DN10; 标定量程0.08m³/h - 1.6m³/h; PN40; LxDxH1: 150x90x130
						15							DN15; 标定量程0.2m³/h - 4m³/h; PN40; LxDxH1: 150x95x132.5
						20							DN20; 标定量程0.3m³/h - 6m³/h; PN40; LxDxH1: 150x105x137.5
						25							DN25; 标定量程0.5m³/h - 10m³/h; PN40; LxDxH1: 150x115x145
						32							DN32; 标定量程0.8m³/h - 16m³/h; PN40; LxDxH1: 150x140x162.5
						40							DN40; 标定量程1.2m³/h - 25m³/h; PN40; LxDxH1: 150x150x172.5
						50							DN50; 标定量程2m³/h - 40m³/h; PN40; LxDxH1: 200x165x187.5
						65							DN65; 标定量程3.5m³/h - 60m³/h; PN40; LxDxH1: 200x185x202.5
						80							DN80; 标定量程5m³/h - 100m³/h; PN40; LxDxH1: 200x200x220
						100							DN100; 标定量程8m³/h - 160m³/h; PN16; LxDxH1: 250x220x230
						125							DN125; 标定量程12m³/h - 250m³/h; PN16; LxDxH1: 250x250x270
						150							DN150; 标定量程18m³/h - 400m³/h; PN16; LxDxH1: 300x285x302.5
						200							DN200; 标定量程30m³/h - 600m³/h; PN10; LxDxH1: 350x340x352.5
						250							DN250; 标定量程50m³/h - 800m³/h; PN10; LxDxH1: 400x395x407.5
						300							DN300; 标定量程70m³/h - 1200m³/h; PN10; LxDxH1: 500x445x460
						350							DN350; 标定量程100m³/h - 1600m³/h; PN10; LxDxH1: 500x505x517.5
						400							DN400; 标定量程120m³/h - 2000m³/h; PN10; LxDxH1: 600x565x572.5
						450							DN450; 标定量程160m³/h - 2500m³/h; PN10; LxDxH1: 600x615x622.5
						500							DN500; 标定量程200m³/h - 3000m³/h; PN10; LxDxH1: 600x670x675
						600							DN600; 标定量程300m³/h - 4000m³/h; PN10; LxDxH1: 600x780x745
					700							DN700; 标定量程400m³/h - 5000m³/h; PN10; LxDxH1: 700x895x892	
					800							DN800; 标定量程500m³/h - 6000m³/h; PN10; LxDxH1: 800x1015x1002.5	
					900							DN900; 标定量程650m³/h - 8000m³/h; PN10; LxDxH1: 900x1115x1102.5	
					1000							DN1000; 标定量程800m³/h - 10000m³/h; PN6; LxDxH1: 1000x1175x1182.5	
					1200							DN1200; 标定量程1200m³/h - 16000m³/h; PN6; LxDxH1: 1200x1405x1397.5	
					1400							DN1400; 标定量程1500m³/h - 20000m³/h; PN6; LxDxH1: 1400x1630x1610	
					1600							DN1600; 标定量程2000m³/h - 30000m³/h; PN6; LxDxH1: 1600x1830x1810	
					1800							DN1800; 标定量程2500m³/h - 40000m³/h; PN6; LxDxH1: 1800x2045x2017.5	
					2000							DN2000; 标定量程3000m³/h - 50000m³/h; PN6; LxDxH1: 2000x2265x2227.5	
电极材质							L						316L不锈钢
							C						哈氏合金Hc
							B						哈氏合金Hb
							T						钛Ti
							P						铂Pt
							A						钽Ta
内衬材质								1					氯丁橡胶 (DN50-DN2000), 耐高温80°C
								2					聚四氟乙烯(DN25-DN2000), 耐高温130°C
								3					聚氨酯 (DN25-DN300), 耐高温70°C
								4					F46 (DN10-DN300), 耐高温150°C
								5					PFA (DN10-DN300), 耐高温150°C
								6					陶瓷, 耐高温150°C
防护等级									1				IP65
									2				IP67
									3				IP68 (分体)
输出信号										1			4-20mA/脉冲
										2			4-20mA/脉冲 + RS485
										3			4-20mA/脉冲 + HART (只适用MF720, 730)
电源											A1		85 -265 VAC 50Hz
											A2		85 -265 VAC 60Hz
											B		18 - 36 VDC
接地型式												1	无, 适用于金属管道
												2	三电极, 适用于塑料管道, 经济型接地
												3	接地环, 适用于对精度, 稳定性有严格要求的场合
注	对于DN10, DN15, DN20口径产品采用三电极接地时, 尺寸L为200mm												