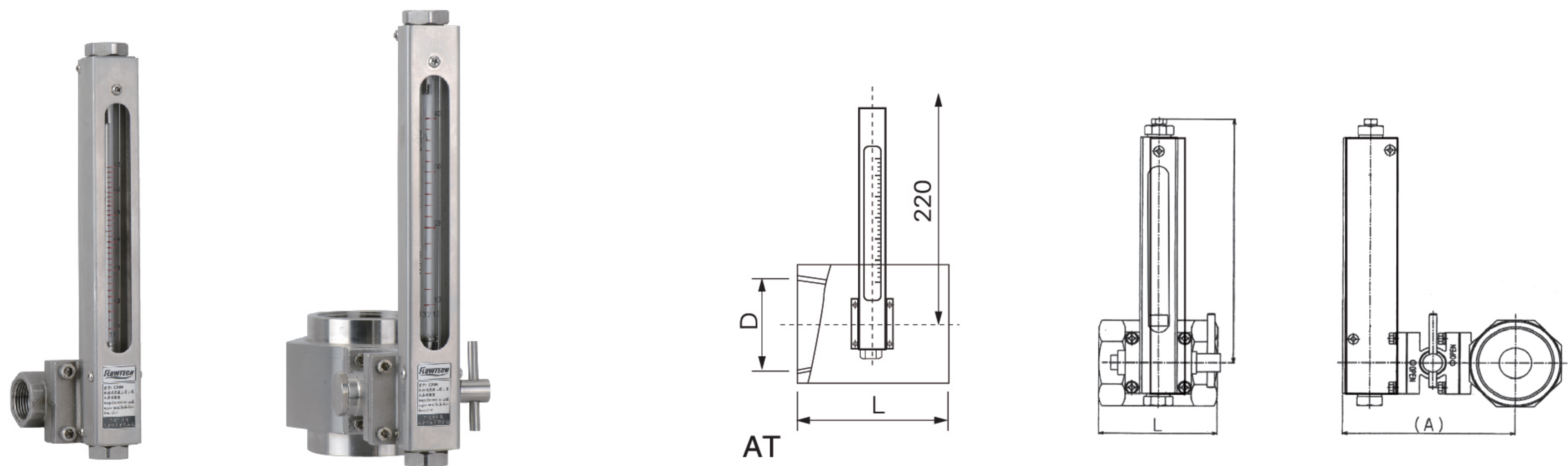


# KF600-AT系列 孔板式浮子流量计(螺纹连接)

管径从 DN10 到 DN100, 安装和维护方便



KF600-AT系列螺纹连接孔板式浮子流量计是一体型孔板分流式流量计，浮子流量计安装在测量管边上并与分流孔板组合为一体。流体流经孔板时，在孔板前后产生差压，差压使分管中有流体流动，并推动玻璃浮子流量计的浮子，来指示主管的流量。

### 优势 / 特点

- 低压力损失
- 抗堵塞与耐磨性能强
- 旁通支路可独立清洗或更换，维护便捷
- 宽量程比与高精度
- 适应性强
- 成本效益高

### 应用领域

- 石油化学工业
- 冶金工业
- 纺织工业
- 制药工业
- 半导体工业
- 食品与饮料工业
- 造纸与纸浆
- 发电厂
- 城市供水与排水
- 环境保护
- 新能源行业
- 船舶工业

### 技术指标

口径	DN10 - DN100
精度	±3%
工作温度	0°C -120°C
工作压力	小于 1MPa
过程连接	螺纹连接

### 选型表

举例	KF600	-AT	-25	-2	-L	-xxx	-xxx	-1	-1	-1	
系列号	KF600										螺纹连接孔板式浮子流量计
连接方式		AT									螺纹连接式
管径			10								DN10, 3/8", 量程:水: 0.1m³/h -0.5m³/h, 空气0.8-4Nm³/h; L=70mm
			15								DN15, 1/2", 量程:水: 0.2m³/h -1m³/h, 空气2-10Nm³/h; L=70mm
			20								DN20, 3/4", 量程:水: 0.5m³/h -2.5m³/h, 空气5-25Nm³/h; L=70mm
			25								DN25, 1", 量程:水: 1m³/h -5m³/h, 空气8-40Nm³/h; L=70mm
			32								DN32, 1-1/4", 量程:水: 1.4m³/h -7m³/h, 空气12-60Nm³/h; L=70mm, A=120mm, 2Kg
			40								DN40, 1-1/2", 量程:水: 2m³/h -10m³/h, 空气18-90Nm³/h; L=84mm, A=120mm, 2.2Kg
			50								DN50, 2", 量程:水: 4m³/h -20m³/h, 空气35-175Nm³/h; L=80mm, A=130mm, 2.3Kg
			65								DN65, 2-1/2", 量程:水: 7m³/h -35m³/h, 空气60-300Nm³/h; L=80mm, A=140mm, 3Kg
			80								DN80, 3", 量程:水: 10m³/h -50m³/h, 空气80-400Nm³/h; L=90mm, A=145mm, 3.5Kg
		100								DN100, 4", 量程:水: 18m³/h -90m³/h, 空气160-800Nm³/h; L=100mm, A=160mm, 5Kg	
连接材质				2							304不锈钢
介质					L						液体
					A						气体
工作压力						xxx					小于1MPa
工作温度							xxx				小于120°C
切断阀									1		304不锈钢
									3		无切断阀
螺纹类型									1		G螺纹
									2		NPT螺纹
显示部件										1	小流量计的所有接液材质为304或316
										2	小流量计的所有接液材质为PVC (可选装光电报警开关)