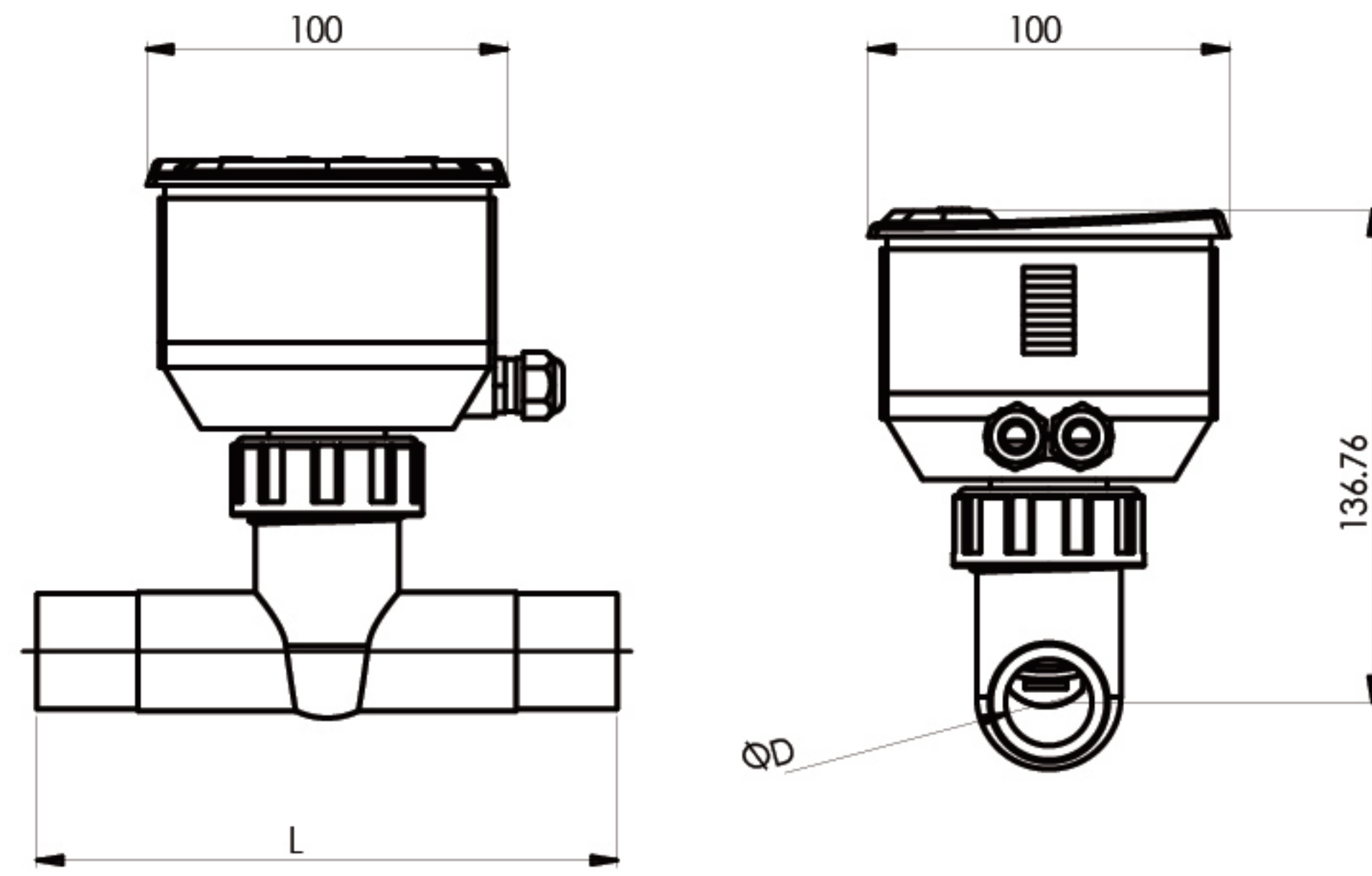


KF510-KP系列 插管连接式叶轮流量计

管径从 DN10 到 DN50, 安装和维护方便



KF510-KP系列插管连接式叶轮流量计常用于水、石油、化工等行业的液体流量测量，如给排水系统、液压系统。结构简单、安装方便，在工业现场和实验室中应用广泛，尤其适合中等流量的精确计量。它的测量原理是当流体流经流量计时，推动叶轮旋转，其转速与流体流速呈正相关。叶轮带动磁电装置，将机械转动转化为电脉冲信号，通过计算脉冲频率，得出流体的瞬时流量或累计流量。

优势 / 特点

- 法兰连接，安装方便
- 测量直观，转速与流量线性相关
- 测量精度高
- 结构简洁，维护方便，维护成本低。
- 可测水、油等清洁液体，量程比宽，适用范围广
- 对流量变化敏感，响应快速，能实时反映流速波动

应用领域

- 石油化学工业 造纸与纸浆
- 冶金工业 发电厂
- 纺织工业 城市供水与排水
- 制药工业 环境保护
- 半导体工业 新能源行业
- 食品与饮料工业 船舶工业

技术指标

接液材质	叶轮: PVDF、PTFE; 轴杆: 陶瓷; 密封圈: 氟橡胶
口径	DN10- DN50
流速范围	0.3 ~ 6m/s
精度	±1.5%FS(满量程)
可重复性	±0.5%
环境温度	-20°C - 65°C
工作温度	-20°C - 80°C
工作压力	0.8MPa 或 1.0MPa
安装方式	盘装型 (开孔尺寸 95*95), 管路一体型
供电方式	DC24V, 可选电池供电
输出信号	4~21mA, 无源脉冲 (可设置成有源脉冲)
功耗	2W
防护等级	IP65

选型表

举例	KF510-KP	-A	-10	-1	-AT	-1	-1	-1	
系列号	KF510-KP								插管连接式叶轮流量计
安装形式		A							一体式
		B							分体式
口径			10						DN10, 3/8", 流量范围0.1m³/h - 1.8 m³/h, L=120mm, D=20mm (需特殊定制)
			15						DN15, 1/2", 流量范围0.2m³/h - 4 m³/h, L=130mm, D=20mm (需特殊定制)
			20						DN20, 3/4", 流量范围0.3m³/h - 6 m³/h, L=150mm, D=20mm
			25						DN25, 1", 流量范围0.5m³/h - 12 m³/h, L=160mm, D=22mm
			40						DN40, 1-1/2", 流量范围2m³/h - 24 m³/h, L=180mm, D=40mm
			50						DN50, 2", 流量范围4m³/h - 40 m³/h, L=190mm, D=63mm (需特殊定制)
连接方式				1					国标
				2					美标
				3					日标
流量变送器功能					AT				瞬时流量, 累积流量
					AF				瞬时流量, 累积流量, 电流输出
					AC				瞬时流量, 累积流量, 脉冲输出
					AD				瞬时流量, 累积流量, RS485
电源						1			电池供电 (无信号输出)
						2			直流24V DC
报警							1		上限报警
							2		下限报警
							3		定量控制
							4		无报警功能
流量单位							1		L/S
							2		L/min
							3		L/h
							4		m³/S
							5		m³/min
							6		m³/h
							7		G/S
							8		G/min
							9		G/h