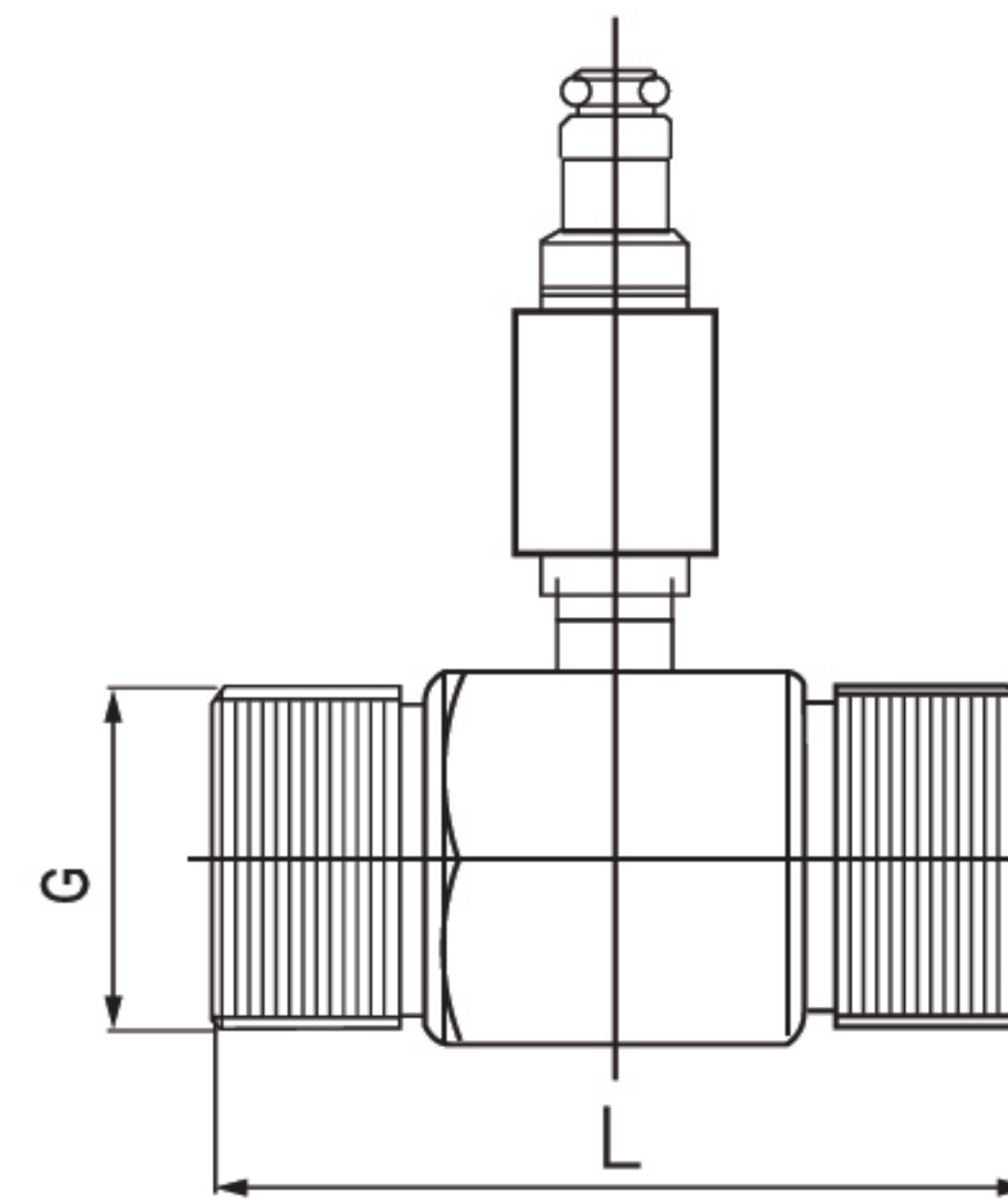


KF500-VA系列

螺纹连接式涡轮流量计

管径 2 ~ 50mm, 螺纹连接, 防爆



KF500-VA系列螺纹连接式涡轮流量计广泛用于石油、化工、天然气等行业，如原油输送、燃气贸易结算。适用于水、轻质油品等不含固体杂质的流体，不适用于高黏度或含颗粒介质。计量精度可达 $\pm 0.5\% \sim \pm 1\%$ ，常用于需要精确流量监测的管道系统、实验室测试等。它的测量原理是流体冲击涡轮叶片使其旋转，涡轮转速与流体流速成正比。叶片转动时切割电磁传感器的磁场，产生频率与流量相关的电脉冲信号，通过测算脉冲频率或累计脉冲数，实现瞬时流量和累计流量的测量。

优势 / 特点

螺纹连接，安装方便
 测量直观，涡轮转速与流量线性相关
 测量精度高
 结构简洁，维护方便，维护成本低。
 可测水、油等清洁液体，量程比宽，适用范围广
 对流量变化敏感，响应快速，能实时反映流速波动

应用领域

石油化学工业 造纸与纸浆
 冶金工业 发电厂
 纺织工业 城市供水与排水
 制药工业 环境保护
 半导体工业 新能源行业
 食品与饮料工业 船舶工业

技术指标

口径	DN2 - DN50
材质	304 不锈钢, 可定制 316 不锈钢
精度	$\pm 0.5\% \sim \pm 1\%$
环境温度	-25°C - 55°C
工作温度	-20°C - 100°C
工作压力	1.6MPa
过程连接	螺纹连接
供电方式	DC24V, 可选电池供电
输出信号	4~20mA, 脉冲
防护等级	IP65

选型表

举例	KF500-VA	-A	-1	-20	-IT	
系列号	KF500-VA					螺纹连接式涡轮流量计
安装形式		A				一体式
		B				分体式
传感器形式			1			G螺纹
			2			NPT螺纹
口径				2		DN2, G1/4, 流量范围0.01m ³ /h - 0.13 m ³ /h, 工作压力1.6MPa, 最大压损0.12MPa, L=40mm, 0.5Kg (需特殊定制)
				3		DN3, G1/4, 流量范围0.04m ³ /h - 0.25 m ³ /h, 工作压力1.6MPa, 最大压损0.12MPa, L=55mm, 0.7Kg (需特殊定制)
				4		DN4, G1/2, 流量范围0.04m ³ /h - 0.25 m ³ /h, 工作压力1.6MPa, 最大压损0.08MPa, L=65mm, 0.5Kg
				6		DN6, G1/2, 流量范围0.1m ³ /h - 0.6 m ³ /h, 工作压力1.6MPa, 最大压损0.08MPa, L=65mm, 0.6Kg
				10		DN10, G1/2, 流量范围0.2m ³ /h - 1.2 m ³ /h, 工作压力1.6MPa, 最大压损0.05MPa, L=65mm, 0.7Kg
				15		DN15, G1, 流量范围0.4m ³ /h - 4 m ³ /h, 工作压力1.6MPa, 最大压损0.035MPa, L=75mm, 1Kg
				20		DN20, G1, 流量范围0.7m ³ /h - 7 m ³ /h, 工作压力1.6MPa, 最大压损0.035MPa, L=85mm, 1.2Kg
				25		DN25, G1-1/4, 流量范围1m ³ /h - 10 m ³ /h, 工作压力1.6MPa, 最大压损0.025MPa, L=100mm, 1.7Kg
				32		DN32, G1-1/2, 流量范围1.6m ³ /h - 16 m ³ /h, 工作压力1.6MPa, 最大压损0.025MPa, L=120mm, 2.2Kg
				40		DN40, G2, 流量范围2.5m ³ /h - 25 m ³ /h, 工作压力1.6MPa, 最大压损0.025MPa, L=140mm, 3Kg
			50		DN50, G2-1/2, 流量范围4m ³ /h - 40 m ³ /h, 工作压力1.6MPa, 最大压损0.025MPa, L=150mm, 4Kg	
产品类型					PT	三线制, 电源24VDC, 输出脉冲信号
					CT	两线制, 电源24VDC, 输出4-20mA标准电流信号
					BT	电池供电, 就地显示瞬时流量和累积流量, 无输出信号
					IT	智能型, 24VDC和220VAC两种电源, 4-20mA电流信号, 脉冲信号, RS485,带液晶屏显示瞬时流量和累积流量