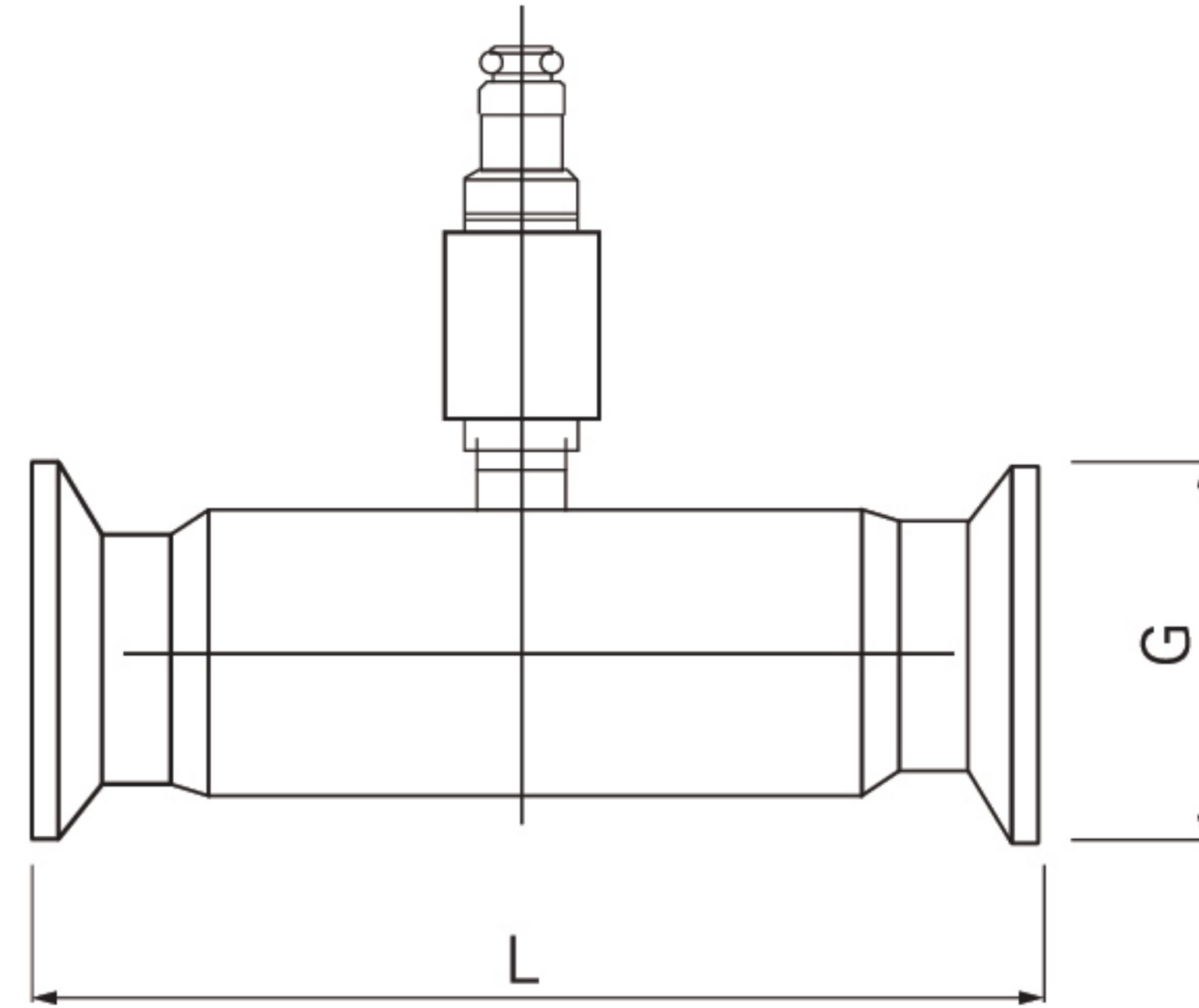


KF500-KA系列 卡套连接式涡轮流量计

管径从 DN10 到 DN65，安装和维护方便



KF500-FA系列卡套连接式涡轮流量计广泛用于石油、化工、天然气等行业，如原油输送、燃气贸易结算。适用于水、轻质油品等不含固体杂质的流体，不适用于高黏度或含颗粒介质。计量精度可达 $\pm 0.5\% \sim \pm 1\%$ ，常用于需要精确流量监测的管道系统、实验室测试等。它的测量原理是流体冲击涡轮叶片使其旋转，涡轮转速与流体流速成正比。叶片转动时切割磁电传感器的磁场，产生频率与流量相关的电脉冲信号，通过测算脉冲频率或累计脉冲数，实现瞬时流量和累计流量的测量。

优势 / 特点

卡套连接，安装方便，卫生型连接
测量直观，涡轮转速与流量线性相关
测量精度高
结构简洁，维护方便，维护成本低。
可测水、油等清洁液体，量程比宽，适用范围广
对流量变化敏感，响应快速，能实时反映流速波动

应用领域

石油化学工业 造纸与纸浆
冶金工业 发电厂
纺织工业 城市供水与排水
制药工业 环境保护
半导体工业 新能源行业
食品与饮料工业 船舶工业

技术指标

口径	DN10 - DN65
材质	304 不锈钢, 可定制 316 不锈钢
精度	$\pm 0.5\% \sim \pm 1.5\%$
环境温度	-25°C - 55°C
工作温度	-20°C - 100°C
工作压力	1.6MPa
过程连接	卡套连接
供电方式	DC24V, 可选电池供电
输出信号	4~20mA, 脉冲
通讯方式	RS485
防护等级	IP65

选型表

举例	KF500-KA	-A	-J	-25	-IT	
系列号	KF500-KA					涡轮流量计
安装形式		A				一体式
		B				分体式
传感器形式			J			卡套连接式
管径				10		DN10, 50.5, 流量范围0.2m ³ /h - 1.2 m ³ /h, 工作压力1.6MPa, 最大压损0.05MPa, G x L=51x100, 1Kg
				15		DN15, 50.5, 流量范围0.4m ³ /h - 4 m ³ /h, 工作压力1.6MPa, 最大压损0.035MPa, G x L=51x100, 1.1Kg
				20		DN20, 50.5, 流量范围0.7m ³ /h - 7 m ³ /h, 工作压力1.6MPa, 最大压损0.035MPa, G x L=51x100, 1.5Kg
				25		DN25, 50.5, 流量范围1 m ³ /h - 10 m ³ /h, 工作压力1.6MPa, 最大压损0.025MPa, G x L=51x100, 2Kg
				32		DN32, 50.5, 流量范围1.6m ³ /h - 16 m ³ /h, 工作压力1.6MPa, 最大压损0.025MPa, G x L=64x140, 3.5Kg
				40		DN40, 64, 流量范围2.5m ³ /h - 25 m ³ /h, 工作压力1.6MPa, 最大压损0.025MPa, G x L=64x140, 5Kg
				50		DN50, 77, 流量范围4m ³ /h - 40 m ³ /h, 工作压力1.6MPa, 最大压损0.025MPa, G x L=77.5x150, 6.5Kg
产品类型				65		DN65, 91, 流量范围6m ³ /h - 60 m ³ /h, 工作压力1.6MPa, 最大压损0.025MPa, G x L=91x182, 8Kg
					PT	三线制, 电源24VDC, 输出脉冲信号
					CT	两线制, 电源24VDC, 输出4-20mA标准电流信号
					BT	电池供电, 就地显示瞬时流量和累积流量, 无输出信号
				IT	智能型, 24VDC和220VAC两种电源, 可输出4-20mA电流信号, 脉冲信号, RS485, 带液晶屏显示瞬时流量和累积流量	