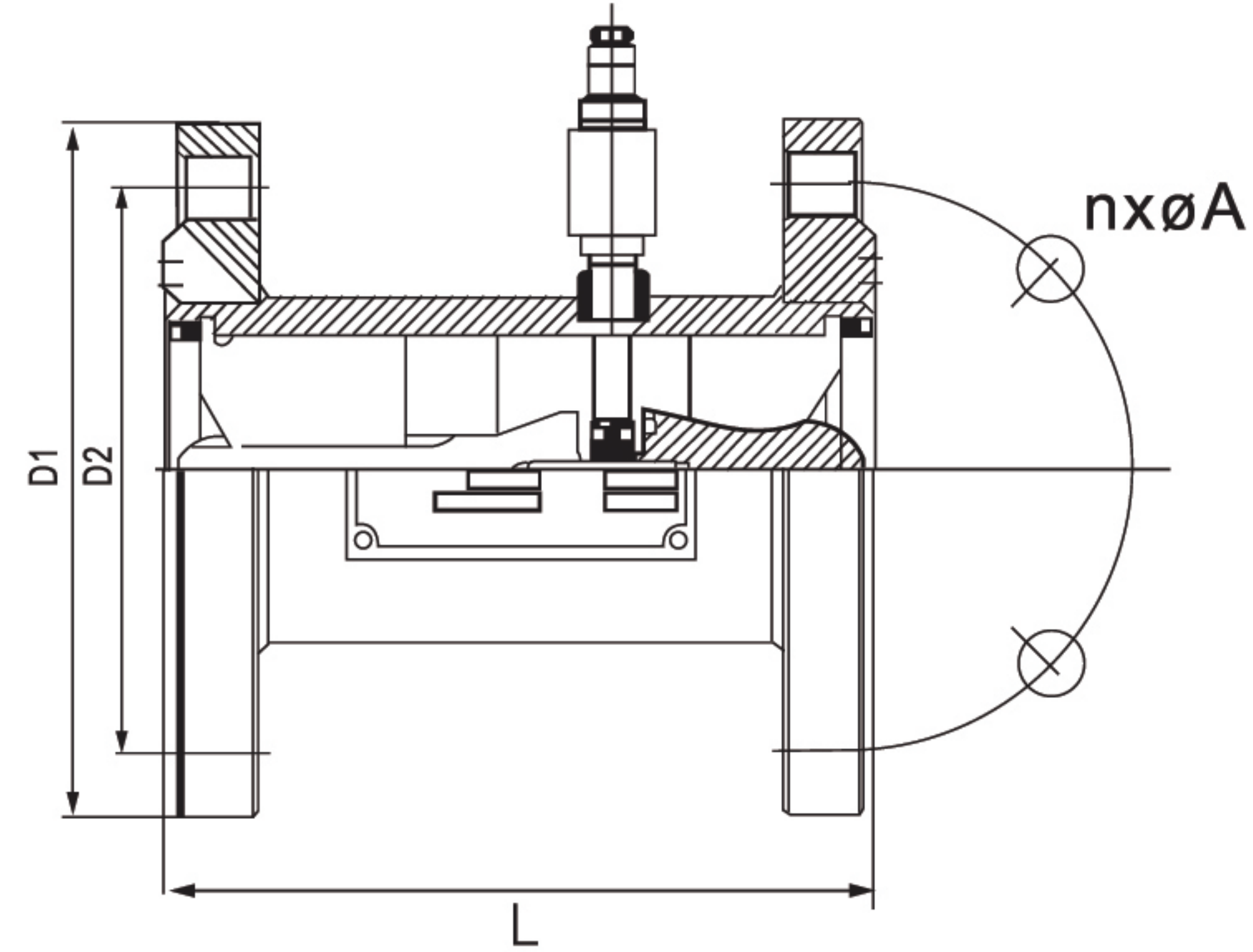


KF500-FA系列

法兰连接式涡轮流量计

管径从 DN10 到 DN200，安装和维护方便



KF500-FA系列法兰连接式涡轮流量计广泛用于石油、化工、天然气等行业，如原油输送、燃气贸易结算。适用于水、轻质油品等不含固体杂质的流体，不适用于高黏度或含颗粒介质。计量精度可达 ±0.5%~±1%，常用于需要精确流量监测的管道系统、实验室测试等。它的测量原理是流体冲击涡轮叶片使其旋转，涡轮转速与流体流速成正比。叶片转动时切割磁传感器的磁场，产生频率与流量相关的电脉冲信号，通过测算脉冲频率或累计脉冲数，实现瞬时流量和累计流量的测量。

优势 / 特点

- 螺纹连接，安装方便
- 测量直观，涡轮转速与流量线性相关
- 测量精度高
- 结构简洁，维护方便，维护成本低。
- 可测水、油等清洁液体，量程比宽，适用范围广
- 对流量变化敏感，响应快速，能实时反映流速波动

应用领域

- 石油化学工业 造纸与纸浆
- 冶金工业 发电厂
- 纺织工业 城市供水与排水
- 制药工业 环境保护
- 半导体工业 新能源行业
- 食品与饮料工业 船舶工业

技术指标

口径	DN10 - DN200
材质	304 不锈钢, 可定制 316 不锈钢
精度	±0.5% ~ ±1%
环境温度	-25°C - 55°C
工作温度	-20°C - 100°C
工作压力	1.6MPa
过程连接	法兰连接
供电方式	DC24V, 可选电池供电
输出信号	4~20mA, 脉冲
通讯方式	RS485
防护等级	IP65

选型表

举例	KF500-FA	-A	-1	-25	-CT	
系列号	KF500-FA					法兰连接式涡轮流量计
安装形式		A				一体式
		B				分体式
传感器形式			1			国标
			2			日标
			3			美标
口径				10		DN10, 流量范围0.2m³/h - 1.2 m³/h, 工作压力1.6MPa, 最大压损0.05MPa, D1xD2xL=90x60x65, nxøA=4x14, 1.9Kg
				15		DN15, 流量范围0.4m³/h - 4 m³/h, 工作压力1.6MPa, 最大压损0.035MPa, D1xD2xL=95x65x75, nxøA=4x14, 2.0Kg
				20		DN20, 流量范围0.7m³/h - 7 m³/h, 工作压力1.6MPa, 最大压损0.035MPa, D1xD2xL=105x75x85, nxøA=4x14, 2.9Kg
				25		DN25, 流量范围1m³/h - 10 m³/h, 工作压力1.6MPa, 最大压损0.025MPa, D1xD2xL=115x85x100, nxøA=4x14, 3.7Kg
				32		DN32, 流量范围1.6m³/h - 16 m³/h, 工作压力1.6MPa, 最大压损0.025MPa, D1xD2xL=140x100x120, nxøA=4x18, 5Kg
				40		DN40, 流量范围2.5m³/h - 25 m³/h, 工作压力1.6MPa, 最大压损0.025MPa, D1xD2xL=150x110x140, nxøA=4x18, 7Kg
				50		DN50, 流量范围4m³/h - 40 m³/h, 工作压力1.6MPa, 最大压损0.025MPa, D1xD2xL=165x125x150, nxøA=4x18, 9Kg
				65		DN65, 流量范围6m³/h - 60 m³/h, 工作压力1.6MPa, 最大压损0.025MPa, D1xD2xL=185x145x175, nxøA=4x18, 11Kg
				80		DN80, 流量范围10m³/h-100 m³/h, 工作压力1.6MPa, 最大压损0.025MPa, D1xD2xL=200x160x200, nxøA=8x18, 14Kg
				100		DN100, 流量范围20m³/h-160 m³/h, 工作压力1.6MPa, 最大压损0.025MPa, D1xD2xL=220x180x220, nxøA=8x18, 21Kg
				150		DN150, 流量范围50m³/h-300 m³/h, 工作压力1.6MPa, 最大压损0.025MPa, D1xD2xL=285x240x300, nxøA=8x22, 36Kg
			200		DN200, 流量范围100m³/h-600m³/h, 工作压力1.6MPa, 最大压损0.025MPa, D1xD2xL=340x295x360, nxøA=12x22, 57Kg	
产品类型					PT	三线制, 电源24VDC, 输出脉冲信号
					CT	二线制, 电源24VDC, 输出4-20mA标准电流信号
					BT	电池供电, 就地显示瞬时流量和累积流量, 无输出信号
					IT	智能型, 24VDC和220VAC两种电源, 可输出4-20mA电流信号, 脉冲信号, RS485, 带液晶屏显示瞬时流量和累积流量