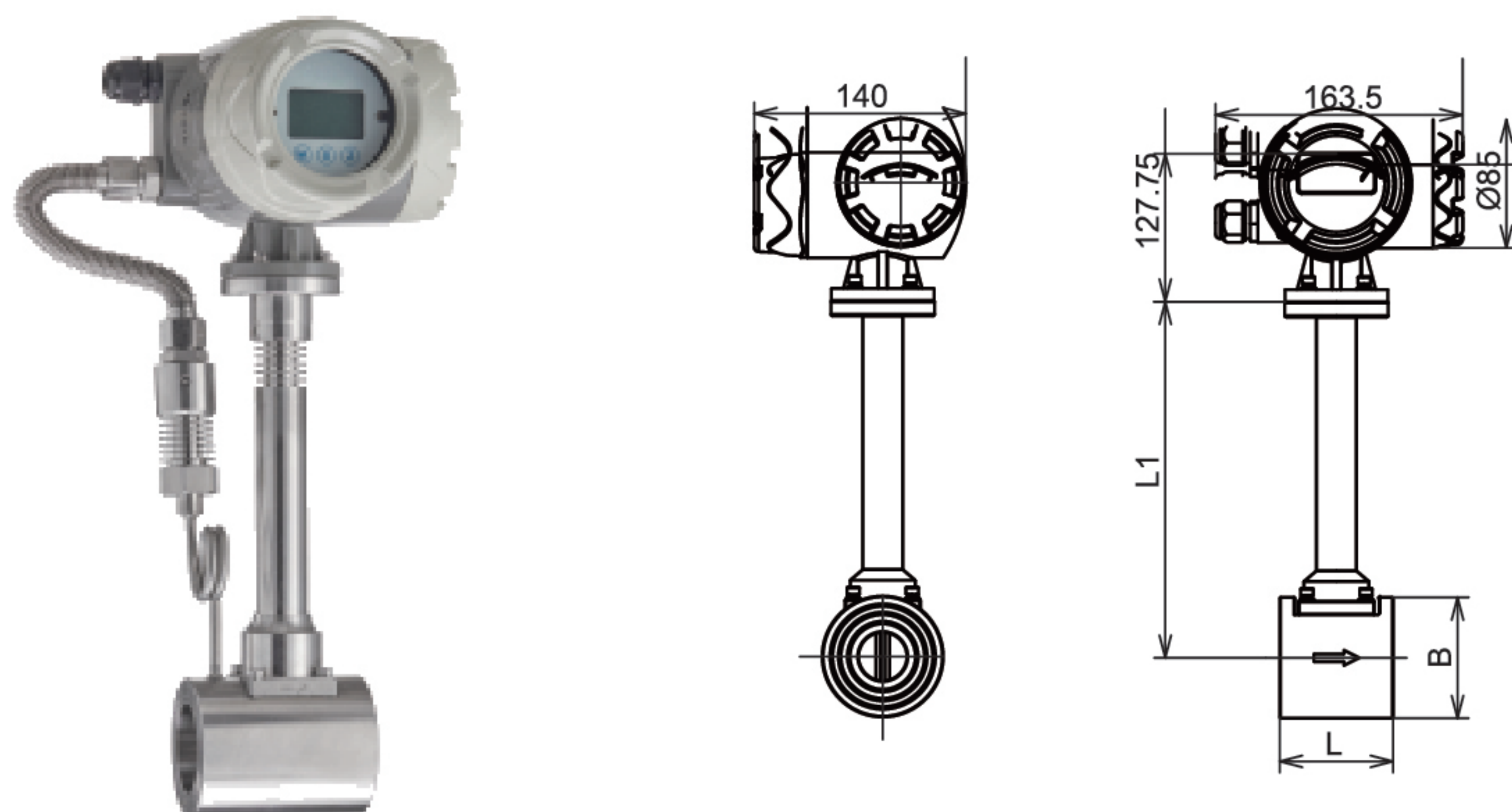


KF300-JA系列 夹持式涡街流量计

管径从 DN15 到 DN300，安装和维护方便



KF300-JA 系列夹持式涡街流量计测量范围广，精度较高，无运动部件，维护成本低，使用寿命长。当流体流经产品自带的漩涡发生体时，流体两侧会交替产生规则漩涡，漩涡频率与流体流速成正比，通过检测频率可计算流量，法兰连接式涡街流量计广泛的用于工业管道中蒸汽、空气、水及各类气体、液体的流量测量，主要是化工、石油、电力、供热等行业的过程控制与计量，对精度和稳定性要求较高的场景，如能源消耗监测、介质流量配比控制等。

优势 / 特点

夹持式连接，安装方便
无移动部件，测量稳定可靠
测量精度高
维护方便，维护成本低。
量程比宽，适用范围广

应用领域

石油化学工业
冶金工业
纺织工业
制药工业
半导体工业
食品与饮料工业

造纸与纸浆
发电厂
城市供水与排水
环境保护
新能源行业
船舶工业

技术指标

口径	DN15 - DN300
精度	±1.0%RS, ±1.5%RS
环境温度	-20°C - 55°C
工作温度	常温型: -45°C - 100°C; 中温型: -45°C - 250°C; 高温型: -45°C - 330°C
工作压力	1.0MPa - 4.0MPa, 因型号而异
过程连接	夹持式
供电方式	DC24V, AC85-265V, 3.6VDC
输出信号	可选脉冲, 4~20mA, RS485, Hart
防护等级	IP65

选型表

举例	KF300 -JA -25 -L -S1 -P0 -C4 -V1 -02 -V1							
系列号	KF300							夹持式涡街流量计
连接方式	JA							夹持式
管径	15							DN15, 量程: 液体0.3-5m³/h, 气体3-15m³/h; L x L1 x D x C=180x233x95x65mm, N-ΦA=4-Φ14mm
	20							DN20, 量程: 液体0.6-10m³/h, 气体6-30m³/h; L x L1 x D x C=180x235x105x75mm, N-ΦA=4-Φ14mm
	25							DN25, 量程: 液体1.2-16m³/h, 气体8-55m³/h; L x L1 x D x C=180x238x115x85mm, N-ΦA=4-Φ14mm
	32							DN32, 量程: 液体1.8-20m³/h, 气体10-120m³/h; L x L1 x D x C=180x240x140x100mm, N-ΦA=4-Φ18mm
	40							DN40, 量程: 液体2-40m³/h, 气体27-205m³/h; L x L1 x D x C=180x145x150x110mm, N-ΦA=4-Φ18mm
	50							DN50, 量程: 液体3-60m³/h, 气体35-380m³/h; L x L1 x D x C=180x250x165x125mm, N-ΦA=4-Φ18mm
	65							DN65, 量程: 液体4-85m³/h, 气体60-640m³/h; L x L1 x D x C=200x258x185x145mm, N-ΦA=8-Φ18mm
	80							DN80, 量程: 液体6.5-130m³/h, 气体86-1100m³/h; L x L1 x D x C=200x265x200x160mm, N-ΦA=8-Φ18mm
	100							DN100, 量程: 液体15-200m³/h, 气体133-1700m³/h; L x L1 x D x C=200x275x220x180mm, N-ΦA=8-Φ18mm
	125							DN125, 量程: 液体20-350m³/h, 气体150-2000m³/h; L x L1 x D x C=220x288x250x210mm, N-ΦA=8-Φ18mm
	150							DN150, 量程: 液体30-450m³/h, 气体347-4000m³/h; L x L1 x D x C=220x300x285x240mm, N-ΦA=8-Φ22mm
	200							DN200, 量程: 液体45-800m³/h, 气体560-8000m³/h; L x L1 x D x C=220x325x340x295mm, N-ΦA=8-Φ22mm
250							DN250, 量程: 液体65-1250m³/h, 气体890-11000m³/h; L x L1 x D x C=250x350x395x350mm, N-ΦA=12-Φ22mm	
300							DN300, 量程: 液体95-2000m³/h, 气体1360-18000m³/h; L x L1 x D x C=300x375x445x400mm, N-ΦA=12-Φ22mm	
介质		L						液体
		G						气体
		S						饱和蒸汽
		H						过热蒸汽
材质			S1					304不锈钢
			S2					316不锈钢
耐压等级				P0				PN10
				P1				PN16
				P2				PN25
				P3				PN40
补偿类型				C1				无补偿
				C2				温度补偿
				C3				压力补偿
				C4				温度和压力补偿
供电电源					V1			DC 24V
					V2			3.6VDC
					V3			AC 85-265V/60HZ
输出方式						O1		脉冲频率输出
						O2		4 - 20mA
						O3		4 - 20mA + RS485 (不可同时使用)
防爆						N		无
						I		本安
						D		隔爆
其它						T	其它	