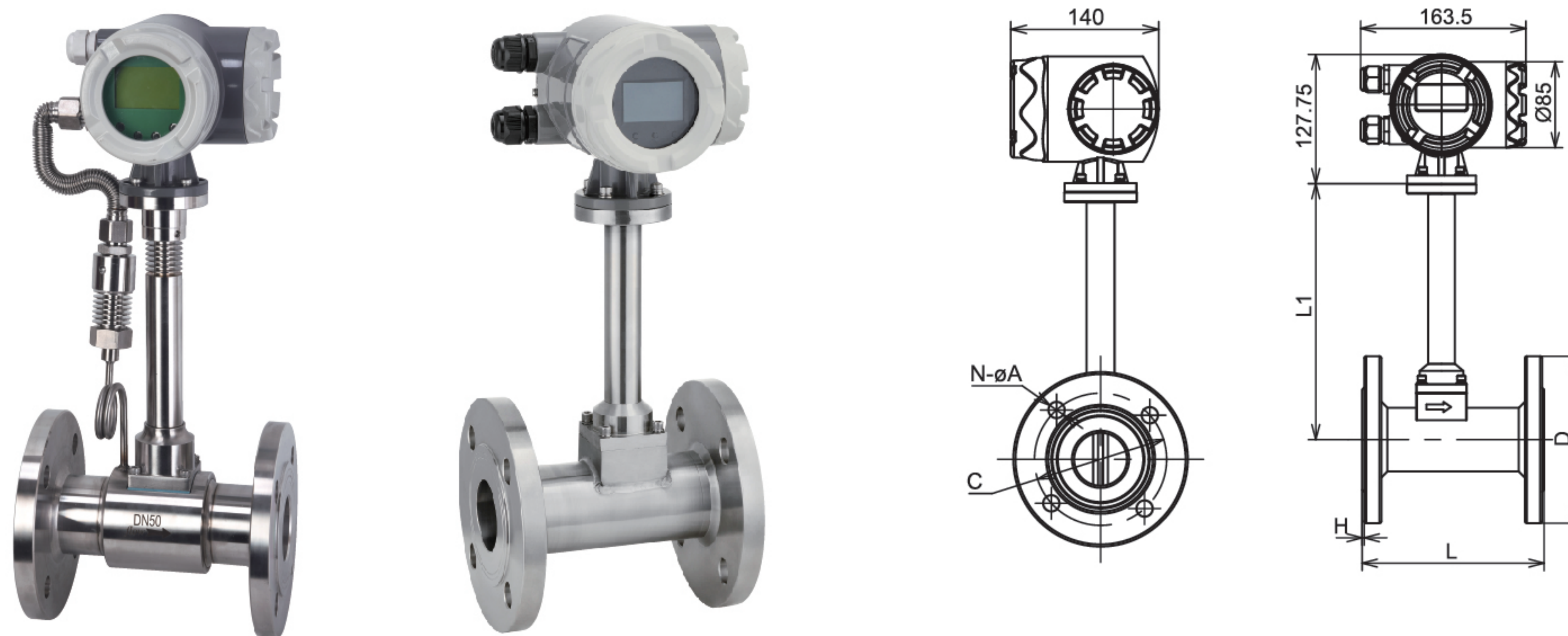


KF300-FA系列

法兰连接式涡街流量计

管径从 DN15 到 DN300，安装和维护方便



KF300-FA系列法兰连接式涡街流量计测量范围广，精度较高，无运动部件，维护成本低，使用寿命长。当流体流经产品自带的漩涡发生器时，流体两侧会交替产生规则漩涡，漩涡频率与流体流速成正比，通过检测频率可计算流量，法兰连接式涡街流量计广泛的用于工业管道中蒸汽、空气、水及各类气体、液体的流量测量，主要是化工、石油、电力、供热等行业的过程控制与计量，对精度和稳定性要求较高的场景，如能源消耗监测、介质流量配比控制等。

优势 / 特点

法兰连接，安装方便
无移动部件，测量稳定可靠
测量精度高
维护方便，维护成本低。
量程比宽，适用范围广

应用领域

石油化学工业 造纸与纸浆
冶金工业 发电厂
纺织工业 城市供水与排水
制药工业 环境保护
半导体工业 新能源行业
食品与饮料工业 船舶工业

技术指标

口径	DN15 - DN300
精度	±1.0%RS, ±1.5%RS
环境温度	-20°C - 55°C
工作温度	常温型: -45°C - 100°C; 中温型: -45°C - 250°C; 高温型: -45°C - 330°C
工作压力	1.0MPa - 4.0MPa, 因型号而异
过程连接	法兰连接
供电方式	DC24V, AC85-265V, 3.6VDC
输出信号	可选脉冲, 4~20mA, RS485, Hart
防护等级	IP65

选型表

举例	KF300-FA-25-L-S1-P0-C4-V1-02-V1										
系列号	KF300										法兰连接式涡街流量计
连接方式	FA										法兰连接式
管径	15	DN15, 量程: 液体0.3-5m³/h, 气体3-15m³/h; L x L1 x D x C=180x233x95x65mm, N-ΦA=4-Φ14mm									
	20	DN20, 量程: 液体0.6-10m³/h, 气体6-30m³/h; L x L1 x D x C=180x235x105x75mm, N-ΦA=4-Φ14mm									
	25	DN25, 量程: 液体1.2-16m³/h, 气体8-55m³/h; L x L1 x D x C=180x238x115x85mm, N-ΦA=4-Φ14mm									
	32	DN32, 量程: 液体1.8-20m³/h, 气体10-120m³/h; L x L1 x D x C=180x240x140x100mm, N-ΦA=4-Φ18mm									
	40	DN40, 量程: 液体2-40m³/h, 气体27-205m³/h; L x L1 x D x C=180x145x150x110mm, N-ΦA=4-Φ18mm									
	50	DN50, 量程: 液体3-60m³/h, 气体35-380m³/h; L x L1 x D x C=180x250x165x125mm, N-ΦA=4-Φ18mm									
	65	DN65, 量程: 液体4-85m³/h, 气体60-640m³/h; L x L1 x D x C=200x258x185x145mm, N-ΦA=8-Φ18mm									
	80	DN80, 量程: 液体6.5-130m³/h, 气体86-1100m³/h; L x L1 x D x C=200x265x200x160mm, N-ΦA=8-Φ18mm									
	100	DN100, 量程: 液体15-200m³/h, 气体133-1700m³/h; L x L1 x D x C=200x275x220x180mm, N-ΦA=8-Φ18mm									
	125	DN125, 量程: 液体20-350m³/h, 气体150-2000m³/h; L x L1 x D x C=220x288x250x210mm, N-ΦA=8-Φ18mm									
	150	DN150, 量程: 液体30-450m³/h, 气体347-4000m³/h; L x L1 x D x C=220x300x285x240mm, N-ΦA=8-Φ22mm									
	200	DN200, 量程: 液体45-800m³/h, 气体560-8000m³/h; L x L1 x D x C=220x325x340x295mm, N-ΦA=8-Φ22mm									
	250	DN250, 量程: 液体65-1250m³/h, 气体890-11000m³/h; L x L1 x D x C=250x350x395x350mm, N-ΦA=12-Φ22mm									
300	DN300, 量程: 液体95-2000m³/h, 气体1360-18000m³/h; L x L1 x D x C=300x375x445x400mm, N-ΦA=12-Φ22mm										
介质	L	液体									
	G	气体									
	S	饱和蒸汽									
	H	过热蒸汽									
材质	S1	304不锈钢									
	S2	316不锈钢									
耐压等级	P0	PN10									
	P1	PN16									
	P2	PN25									
	P3	PN40									
补偿类型	C1	无补偿									
	C2	温度补偿									
	C3	压力补偿									
	C4	温度和压力补偿									
供电电源	V1	DC 24V									
	V2	3.6VDC									
	V3	AC 85-265V/60HZ									
输出方式	O1	脉冲频率输出									
	O2	4 - 20mA									
	O3	4 - 20mA + RS485 (不可同时使用)									
防爆	N	无									
	I	本安									
	D	隔爆									
其它	T	其它									