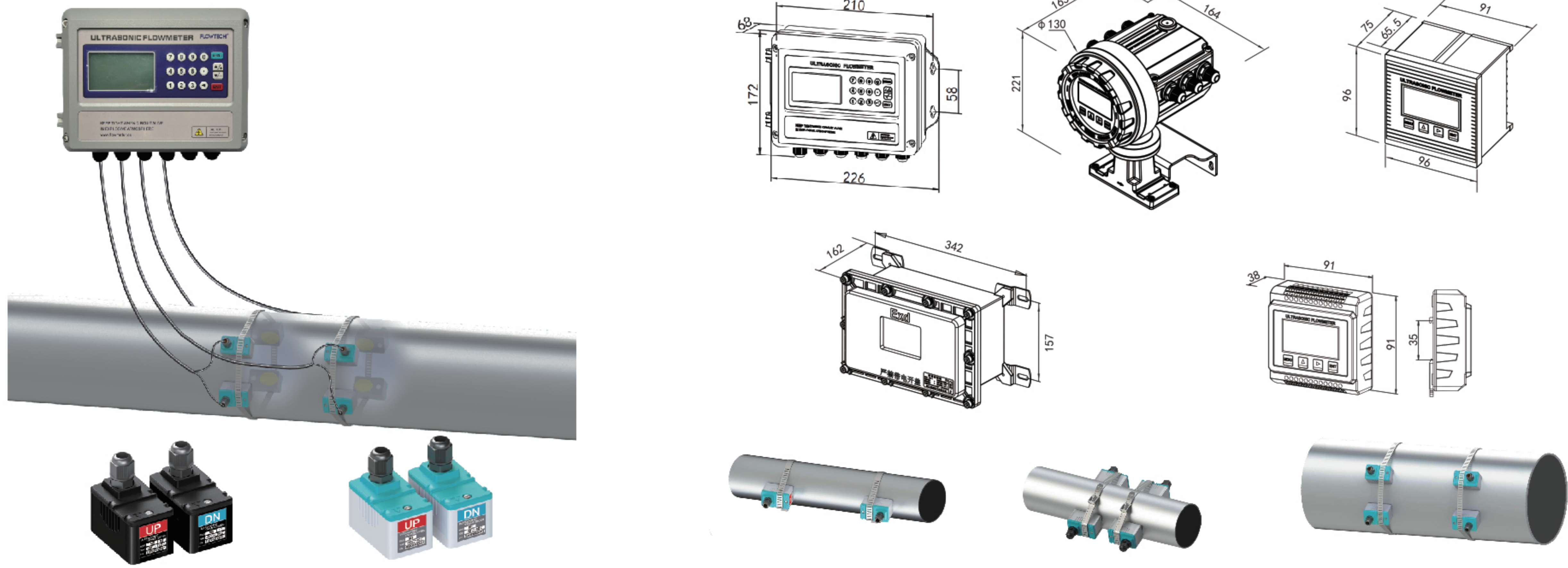


KF200系列 多声道外夹式超声波流量计

管径从 DN15 到 DN6000, 安装和维护方便



KF200系列多声道外夹式超声波流量计是基于智能一体化混合信号处理技术推出的一系列高精度超声波流量计。只需将外夹式传感器粘贴在管道表面即可完成各种液体的流量测量，与传统流量计相比，它无需断管断流，安装方便快捷，真正实现了无损安装。广泛应用于过程控制，生产测量，贸易结算，已深入到供排水，冶金石油化工，水利工程，能源监测等行业。

优势 / 特点

- 与管道中介质不接触的测量方式
- 安装过程不打搅工艺生产过程，无需断流
- 可选单、双、四声道传感器
- 可多声道高精度测量，精度达 0.5%
- 测量管径从 DN15 到 DN6000 全覆盖
- 大屏液晶，显示内容丰富
- 耐温 -30°C~160°C
- 可加装温度传感器实现冷热量测量

应用领域

- 石油化学工业
- 冶金工业
- 纺织工业
- 制药工业
- 半导体工业
- 食品与饮料工业
- 造纸与纸浆
- 发电厂
- 城市供水与排水
- 环境保护
- 新能源行业
- 船舶工业

技术指标

口径	DN15 - DN6000
介质	液体
精度	0.5% 或 1% 可选
流速限制	≥0.3m/s, 四通道可测 ≥0.1m/s
环境温度	-20°C - 60°C
工作温度	-30°C - 160°C
工作压力	1.0MPa - 4.0MPa, 因型号而异
安装方式	外夹式
供电方式	8-36V DC, 10-30V AC
输出信号	4~20mA, 脉冲输出, RS485 (支持 Modbus)
防护等级	传感器: IP68, 主机防护等级见选型表

选型表

举例	KF200	-A1	-2	-S1	-D	
系列号	KF200					多声道外夹式超声波流量计
主机型式		A1				壁挂式主机, IP67, 环境温度-20°C-60°C, 湿度≤85%RH
		A2				一体式主机, IP68, 环境温度-20°C-60°C, 湿度≤85%RH
		A3				导轨安装式模块式主机, IP30, 环境温度-20°C-60°C, 湿度≤85%RH
		A4				防爆主机, IP65, 环境温度-20°C-60°C, 湿度≤85%RH
		A5				盘装式主机, 无防护等级, 环境温度-20°C-60°C, 湿度≤85%RH
测量声道数量			1			单声道传感器, 流速范围 ≥0.3m/s, 精度1%
			2			双声道传感器, 流速范围 ≥0.3m/s, 精度0.5%
			3			四声道传感器, 流速范围 ≥0.1m/s, 精度0.5%
传感器型式				S1		标准小型传感器, 管径: DN15 - 100; 温度范围: -30°C - 90°C; 尺寸: 53.5x24.5x40.5mm
				M1		标准中型传感器, 管径: DN50 - 700; 温度范围: -30°C - 90°C; 尺寸: 59.5x35.6x58mm
				L1		标准大型传感器, 管径: DN300 - 600; 温度范围: -30°C - 90°C; 尺寸: 91.5x52.5x74.5mm
				S1-MT		高温小型传感器, 管径: DN15 - 100; 温度范围: -30°C - 160°C; 尺寸: 53.5x24.5x40.5mm
				M1-MT		高温中型传感器, 管径: DN50 - 700; 温度范围: -30°C - 160°C; 尺寸: 59.5x35.6x58mm
				L1-MT		高温大型传感器, 管径: DN300 - 600; 温度范围: -30°C - 160°C; 尺寸: 91.5x52.5x74.5mm
				HS1		标准支架式小型传感器, 管径: DN15 - 100; 温度范围: -30°C - 90°C; 尺寸: 327x57x95mm
				HM1		标准支架式中型传感器, 管径: DN50 - 300; 温度范围: -30°C - 90°C; 尺寸: 577x57x95mm
				EBX-M1		标准型延长支架, 管径: >DN300; 温度范围: -30°C - 90°C; 尺寸: 197x57x48mm
				HS1-MT		高温支架式小型传感器, 管径: DN15 - 100; 温度范围: -30°C - 160°C; 尺寸: 327x57x95mm
电源					D	8-36V DC
					A	10-30V AC