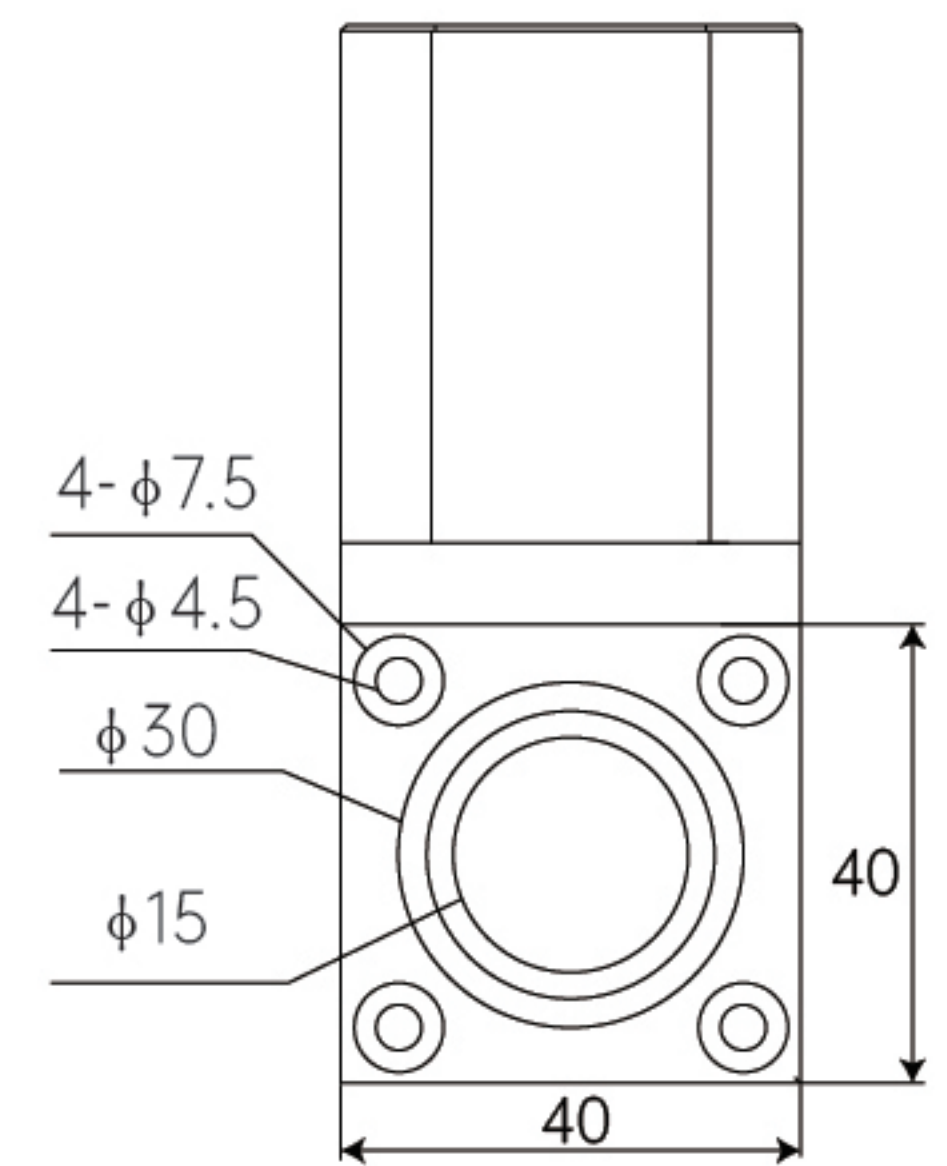
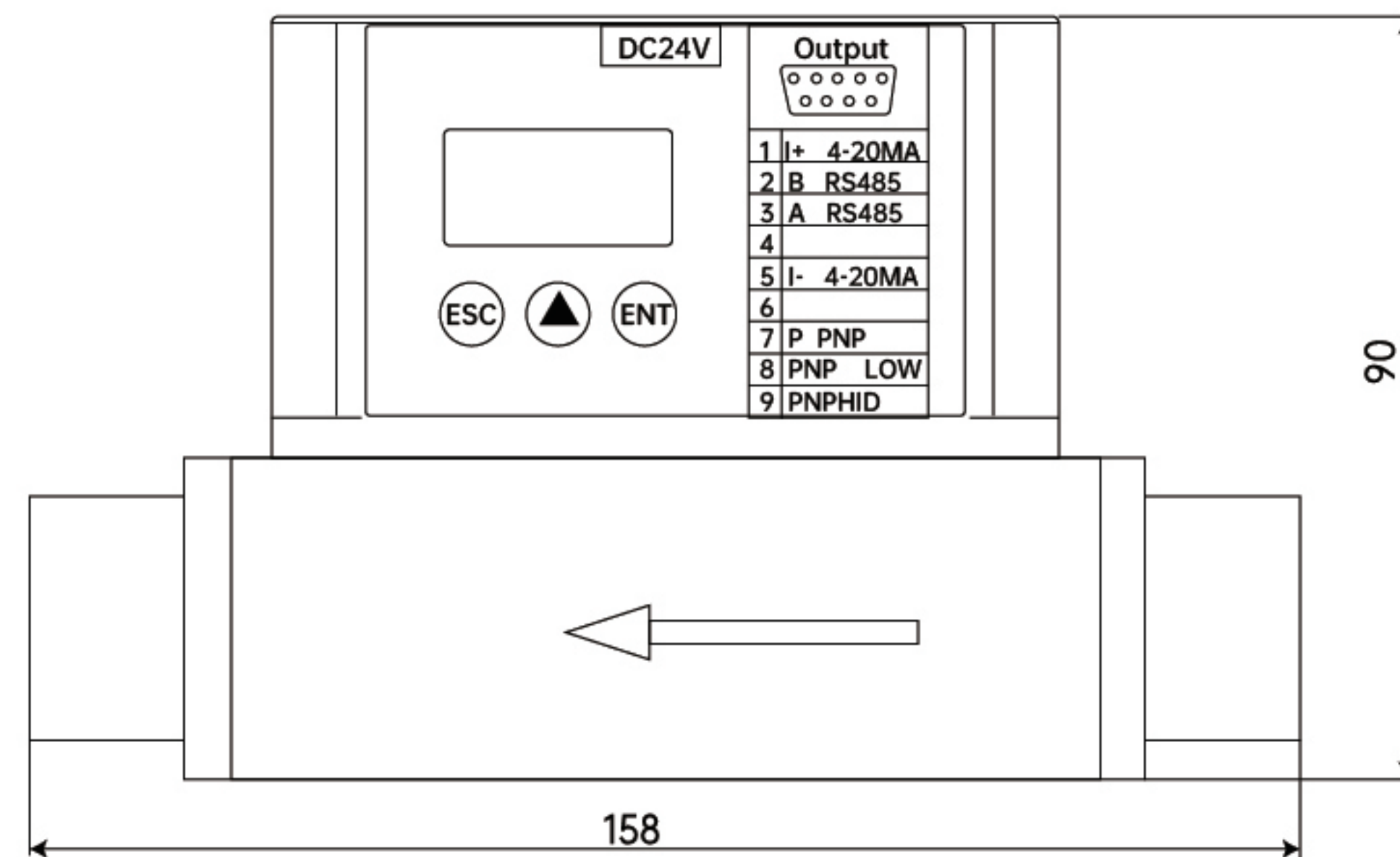


KF152系列 热式气体质量流量计

量程从 1 - 100 NmL/min 到 10 - 1000NL/min



KF152系列热式气体质量流量计以MEMS传感器为核心，凭借其微型化与高灵敏度特性，实现毫秒级快速响应，可精准捕捉气体流量瞬态变化。它具备卓越的零点稳定性，在复杂工况下也能保持高精度测量，重复性误差极小，数据可靠。量程比宽泛，多档流量范围适配不同场景需求。支持多种信号输出方式，满足各类系统集成需求；同时配备标准机械接口，方便与管道、设备快速对接，安装便捷高效。

优势 / 特点

采用 MEMS 传感器，响应速度快
零点稳定，精度高、重复性好
量程比宽，流量范围可选
可显示正流量和反向流量
多种信号输出可选
标准机械接口可选

应用领域

半导体工业 能源行业
化工行业 科研领域
制药行业
食品饮料行业
电子行业
环保行业

技术指标

测量精度	流量小于 100NL/min 时: $\pm(1.0+0.4FS)\%$; 流量大于 100NL/min 时: $\pm(1.5+0.2FS)\%$
工作电源	DC15-24V/100mA
预热时间	3-4 分钟
响应时间	50ms
输出方式	4-20mA 或 RS485
零点漂移	$\pm 20mV$
显示格式	瞬时流量, 累计流量
工作温度	-10°C~55°C
工作湿度	<95%RH(无结霜, 无结冰)
储存温度	-10°C~65°C
通讯方式	RS485(Modbus RTU 协议)
工作压力	$\leq 1.0MPa$
校准介质空气	20°C, 101.325kPa

选型表

举例	KF152	-FO	-SO	-GNO	-NO	-AIR	
系列号	KF152						热式气体质量流量计
本体材料		F0					阳极铝
		F1					304不锈钢
		F2					316不锈钢
流量范围			S0				1 NmL/min ~ 100 NmL/min
			S1				1 NmL/min ~ 1000 NmL/min
			S2				1 NL/min ~ 100 NL/min
			S3				5 NL/min ~ 500 NL/min
			S4				10 NL/min ~ 1000 NL/min
				SN			
过程连接				GNO			G1/4内螺纹
				PT2			PT1/2内螺纹
				NT			特殊定制螺纹
输出信号					N0		RS485和4 - 20mA (默认)
					N1		RS485和PNP
					N2		RS485和1 - 5V
					N3		RS485和1 - 10V
介质类型						AIR	空气 (默认)
						N2	氮气
						O2	氧气
						CO2	二氧化碳
						MG	其它混合气体
注	流量测量范围都是以空气为基准的数据。						