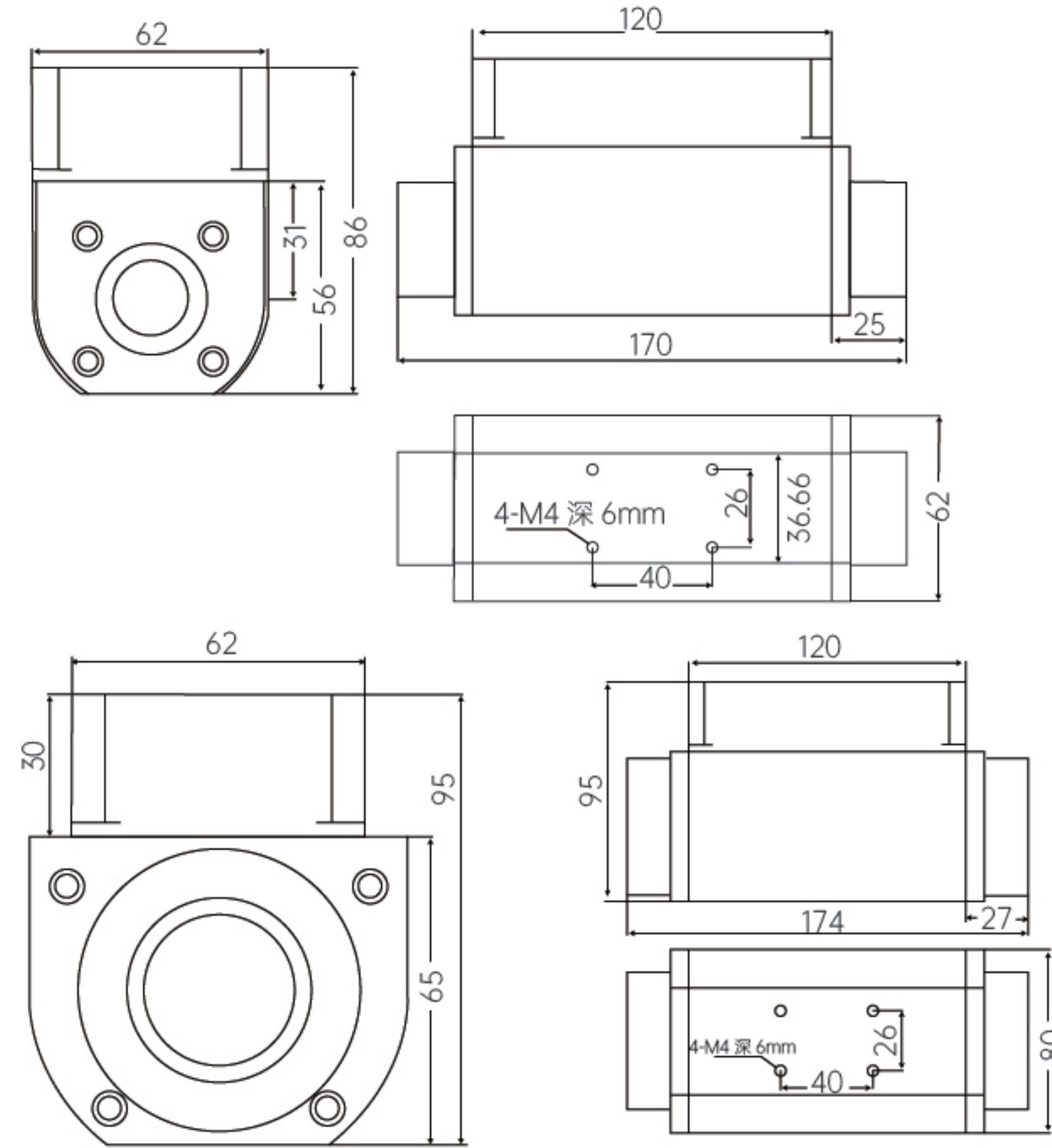


# KF140系列 热式气体质量流量计

零点稳定，精度高、重复性好



KF140系列热式气体质量流量计以MEMS传感器为核心，凭借其微型化与高灵敏度特性，实现毫秒级快速响应，可精准捕捉气体流量瞬态变化。它具备卓越的零点稳定性，在复杂工况下也能保持高精度测量，重复性误差极小，数据可靠。量程比宽泛，多档流量范围适配不同场景需求。支持多种信号输出方式，满足各类系统集成需求；同时配备标准机械接口，方便与管道、设备快速对接，安装便捷高效。

### 优势 / 特点

采用 MEMS 传感器，响应速度快  
零点稳定，精度高、重复性好  
量程比宽，流量范围可选  
多种信号输出可选  
标准机械接口可选

### 应用领域

半导体工业 能源行业  
化工行业 科研领域  
制药行业  
食品饮料行业  
电子行业  
环保行业

### 技术指标

测量精度	±(1.5+0.2FS)%
工作电源	DC24V/1A
响应时间	1 - 5s
输出方式	4-20mA 或 RS485
零点漂移	±20mV
显示格式	瞬时流量，累计流量
工作温度	-10℃~55℃
工作湿度	<95%RH(无结霜，无结冰)
储存温度	-10℃~65℃
通讯方式	RS485(Modbus RTU 协议)
工作压力	≤1.6MPa
校准介质	空气 20℃，101.325kPa

### 选型表

举例	KF140	-15	-M050	-GN3	-N0	-AIR	-P0	
系列号	KF140							热式气体质量流量计
管径		15						DN15, 流量测量范围 0.2Nm³/h - 18Nm³/h
		20						DN20, 流量测量范围 0.6Nm³/h - 60Nm³/h
		25						DN25, 流量测量范围 1Nm³/h - 100 Nm³/h
		32						DN32, 流量测量范围 1.6Nm³/h - 160 Nm³/h
		40						DN40, 流量测量范围 2.4Nm³/h - 240Nm³/h
最大流量			Mxxx					M080表示80Nm³/h、M200表示200Nm³/h
过程连接				GN1				G1/2内螺纹(DN15)
				GN3				G3/4内螺纹(DN20)
				GN4				G1内螺纹(DN25)
				GN5				G1-1/4内螺纹(DN32)
				GN6				G1-1/2内螺纹(DN40)
输出信号					N0			4-20mA和RS485 (默认)
					N1			4-20mA和1-5V
					N2			RS485, 4-20mA, 脉冲
介质类型						AIR		空气 (默认)
						N2		氮气
						O2		氧气
						CO2		二氧化碳
						MG		其它混合气体
压力等级							P0	≤1.6MPa (默认)
							P1	定制型其它压力等级
注	流量测量范围都是以空气为基准的数据。							