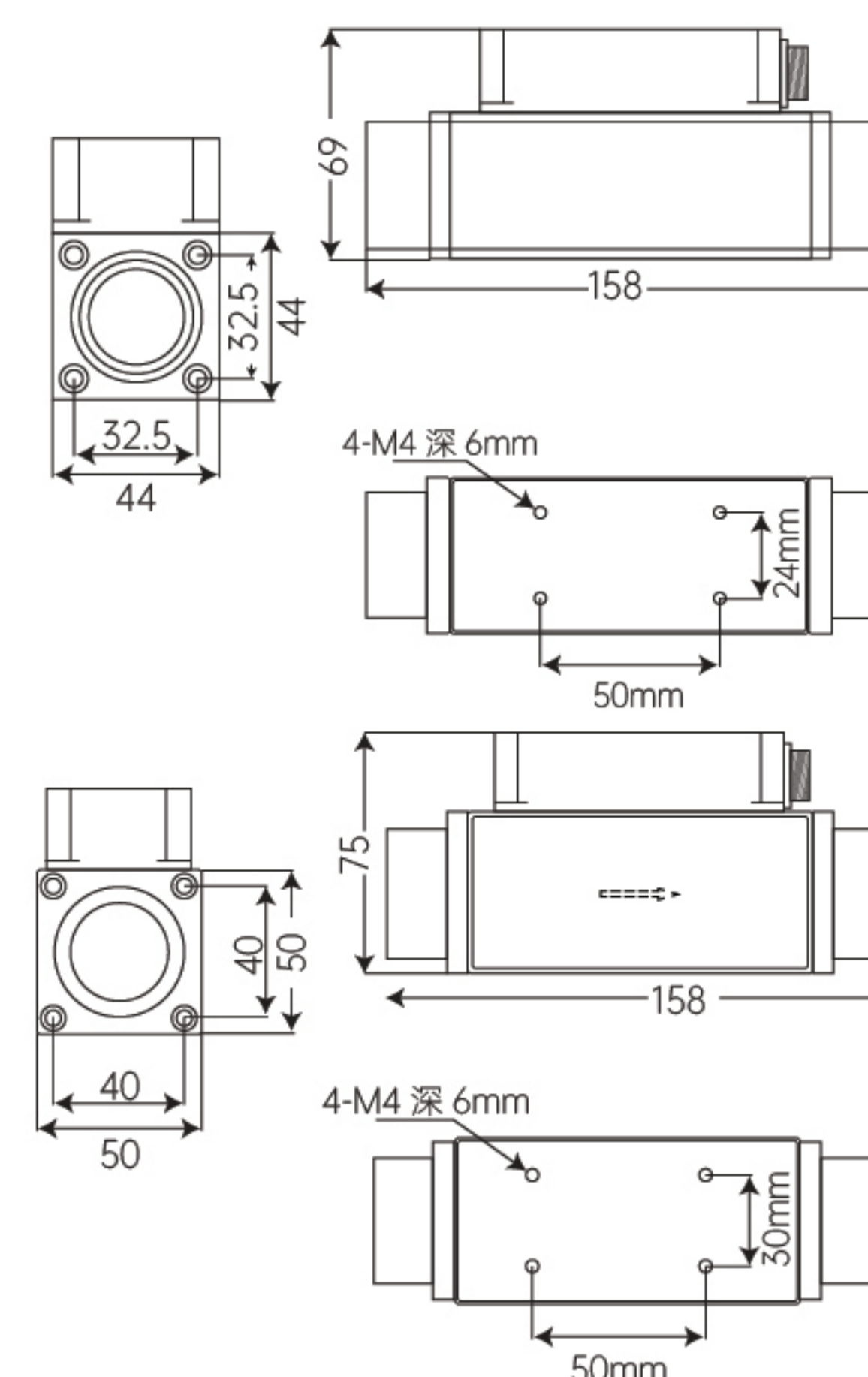
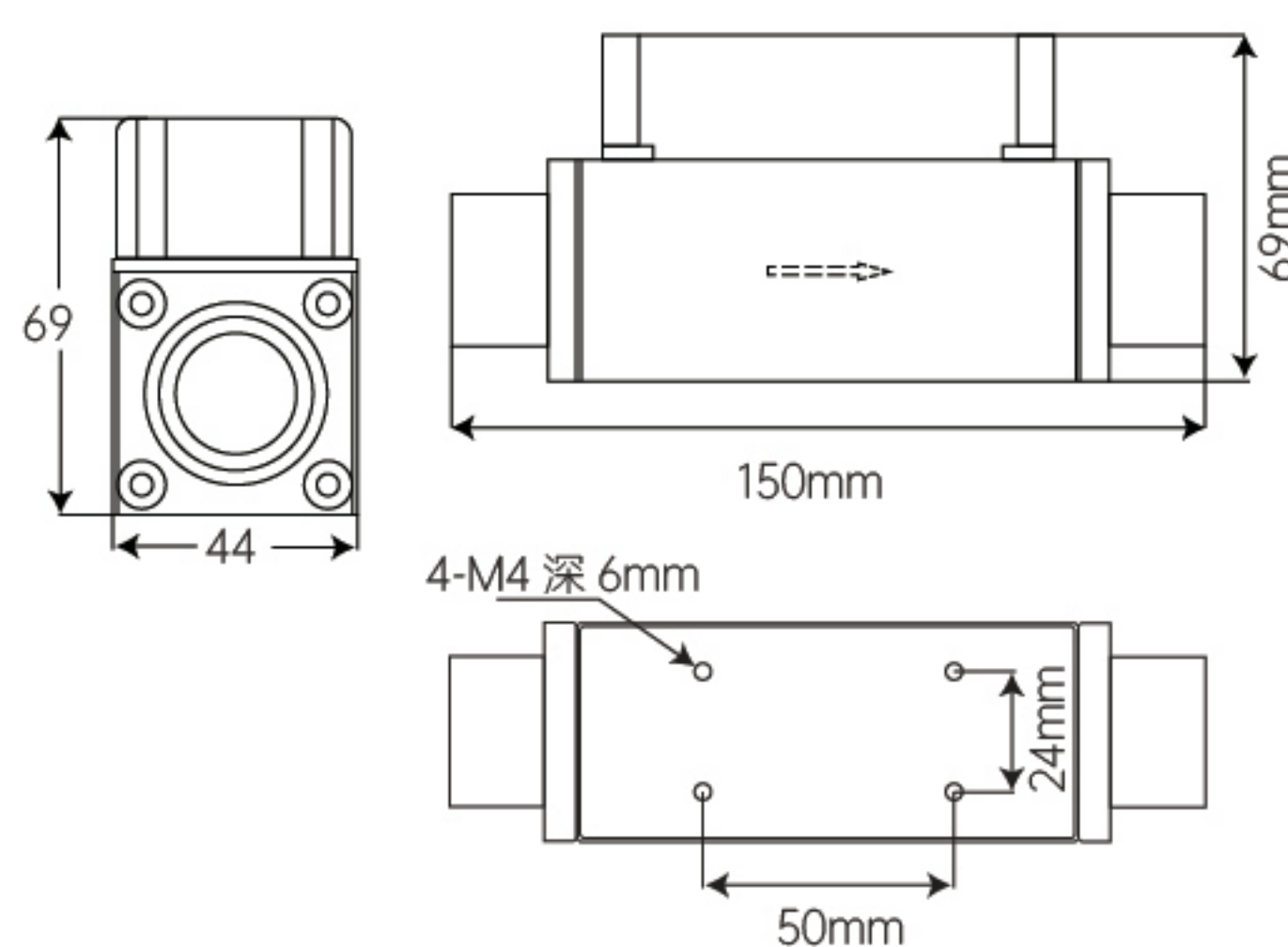


KF130系列 热式气体质量流量计

显示方向可选 0°、90°、180°、270°，多种配置



KF130系列热式气体质量流量计以MEMS传感器为核心，凭借其微型化与高灵敏度特性，实现毫秒级快速响应，可精准捕捉气体流量瞬态变化。它具备卓越的零点稳定性，在复杂工况下也能保持高精度测量，重复性误差极小，数据可靠。量程比宽泛，多档流量范围适配不同场景需求。显示设计灵活，0°、90°、180°、270°多角度可选，便于不同安装环境下的读数观察；支持多种信号输出方式，满足各类系统集成需求；同时配备标准机械接口，方便与管道、设备快速对接，安装便捷高效。

优势 / 特点

采用 MEMS 传感器，响应速度快
零点稳定，精度高、重复性好
量程比宽，流量范围可选
显示方向 (0°、90°、180°、270°) 可选
多种信号输出可选
标准机械接口可选

应用领域

半导体工业 能源行业
化工行业 科研领域
制药行业
食品饮料行业
电子行业
环保行业

技术指标

测量精度	±(2.0+0.2FS)%
工作电源	DC15-24V/100mA
响应时间	50-1000 ms
输出方式	4-20mA 或 RS485
零点漂移	±20mV
显示格式	瞬时流量，累计流量
工作温度	-10℃~55℃
工作湿度	<95%RH(无结霜，无结冰)
储存温度	-10℃~65℃
通讯方式	RS485(Modbus RTU 协议)
工作压力	≤1.6MPa
校准介质	空气 20℃，101.325kPa

选型表

举例	KF130	-10	-L0200	-GW1	-A	-AIR	-PO	
系列号	KF130							热式气体质量流量计
管径		10						DN10, 流量测量范围 2.8L/min - 280L/min
		15						DN15, 流量测量范围 6L/min - 600L/min
		20						DN20, 流量测量范围 10L/min - 1000L/min
		25						DN25, 流量测量范围 15L/min - 1500L/min
最大流量			Lxxxx					L0200表示200L/min、L1500表示1500L/min
过程连接				GW1				G3/8外螺纹(DN10)
				GW2				G1/2外螺纹(DN15)
				GW3				G3/4外螺纹(DN20)
				GN1				G3/8内螺纹(DN10)
				GN2				G1/2内螺纹(DN15)
				GN3				G3/4内螺纹(DN20)
				NW1				3/8"NPT外螺纹(DN10)定制
				NW2				1/2"NPT外螺纹(DN15)定制
输出信号					A			4-20mA
					R			RS485
						AIR		空气 (默认)
介质类型						N2		氮气
						O2		氧气
						CO2		二氧化碳
						MG		其它混合气体
压力等级							PO	≤1.6MPa (默认)
							P1	定制型其它压力等级
注	流量测量范围都是以空气为基准的数据。							