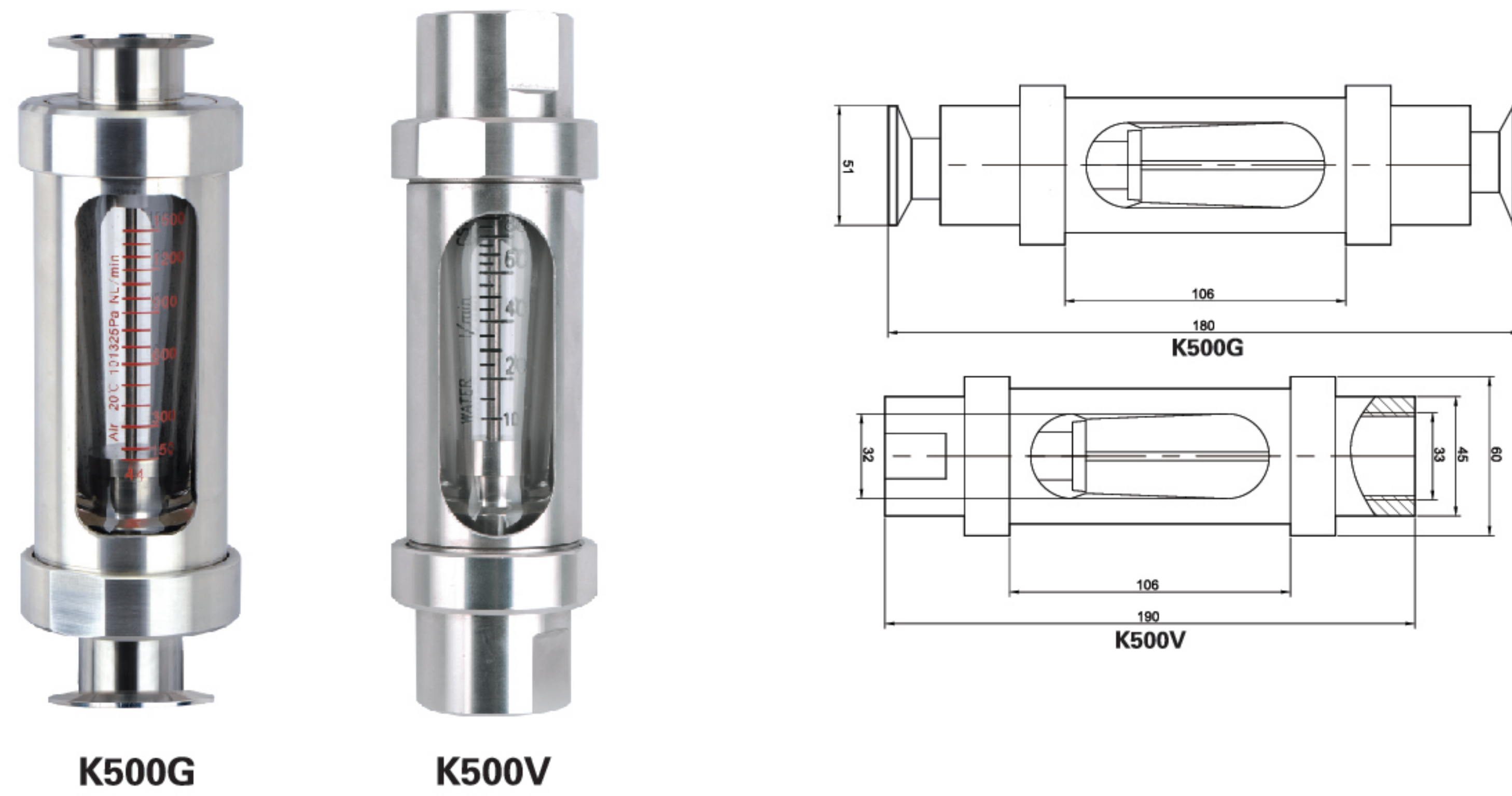


K500G/V系列 玻璃转子流量计

不锈钢组合，安装方便，牢固耐用



K500G/V系列玻璃转子流量计属于变截面式流量计，其测量管由透明玻璃管制成，当流体流经管道时，转子在流体动力和自身重力作用下悬浮，流体流量越大，转子上升高度越高，通过转子位置即可直接读取流量值。它有良好的化学兼容性，成为实验室、食品医药及中小流量测量应用场合的优选工具。其轻量化、易观察的特点使其在需要可视化操作的场合中优势显著。

优势 / 特点

- 多种连接方式供选择
- 测量精度高
- 转子仅随流体浮动，无机械磨损，维护成本低，使用寿命长
- 重量轻、成本低，是经济适用的流量测量解决方案
- 垂直安装，无需直管段
- 可直接观察流体状态和转子位置，读数便捷

应用领域

- 制药工业
- 半导体工业
- 食品与饮料工业
- 城市供水与排水
- 环境保护
- 新能源行业
- 科研机构

技术指标

介质	与材质兼容的液体或气体
材质	主体材料为 304 不锈钢
精度	±2.5%
工作温度	≤100℃
工作压力	≤0.6MPa
连接方式	多种连接方式供选择

选型表

举例	K-500G/V	-11	-G	-1L/min-10L/min	-L	-B
系列号	K500G/V系列					K500G/V系列 玻璃转子流量计
型号		11				请参阅技术参数表
		12				请参阅技术参数表
		13				请参阅技术参数表
		14				请参阅技术参数表
		15				请参阅技术参数表
		16				请参阅技术参数表
		17				请参阅技术参数表
连接方式		G				卡套连接
		V				螺纹连接
流量范围				XXXXXXXX		按照技术参数表选择量程，例如“1L/min -10L/min”
介质					A	气体
					L	液体
连接方式					A	1"G内
					B	3/4"G内
					C	卡套
					D	3/4"NPTF
					E	1"NPTF

K-500G/V系列技术参数

型号	测量范围		内螺纹	快装接头	重量 (kg)
	液体 (L/min)	气体 (NL/min)			
K-5011G/V	1~10	40~400	3/4" G 3/4" NPT	Ø19	2
K-5012G/V	2~20	60~600			
K-5013G/V	3~30	90~900			
K-5014G/V	4~40	120~1200	1" G 1" NPT	Ø38	
K-5015G/V	5~50	150~1500			
K-5016G/V	12~60	400~1800			
K-5017G/V	20~100	600~3000			