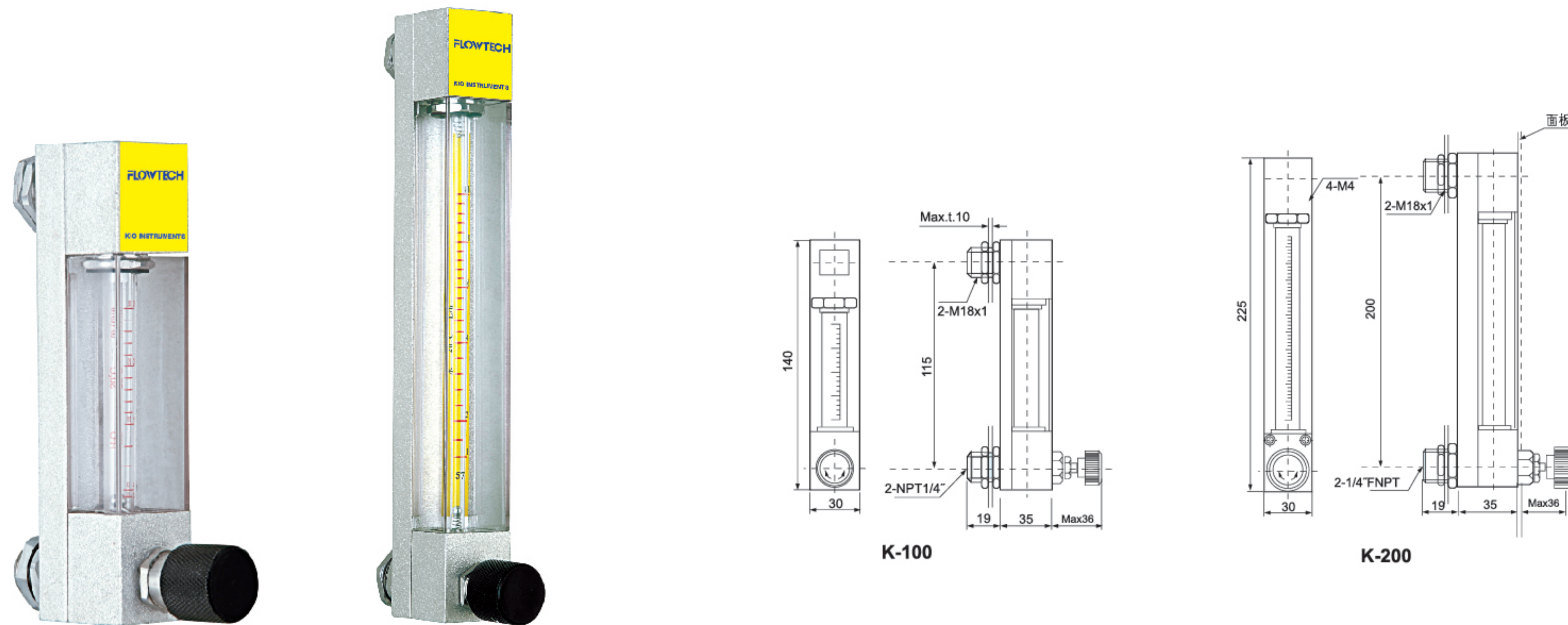


K100/K200系列 玻璃转子流量计

用于微小流量测量，304 不锈钢材质，铝合金外壳



K100/K200系列玻璃转子流量计属于变截面式流量计，其测量管由透明玻璃管制成，当流体流经管道时，转子在流体动力和自身重力作用下悬浮，流体流量越大，转子上升高度越高，通过转子位置即可直接读取流量值。它有良好的化学兼容性，成为实验室、食品医药及中小流量测量应用场合的优选工具。其轻量化、易观察的特点使其在需要可视化操作的场合中优势显著。

优势 / 特点

- 测量精度高
- 转子仅随流体浮动，无机械磨损，维护成本低，使用寿命长
- 重量轻、成本低，是经济适用的流量测量解决方案
- 垂直安装，无需直管段
- 可直接观察流体状态和转子位置，读数便捷

应用领域

- 制药工业
- 半导体工业
- 食品与饮料工业
- 城市供水与排水
- 环境保护
- 新能源行业
- 科研机构

技术指标

介质	与材质兼容的液体或气体
材质	接液材料为 304 不锈钢，外壳为铝合金
精度	±2.5%
工作温度	≤100℃
工作压力	≤0.6MPa
连接方式	多种连接方式供选择

选型表

举例	K100/K200	-1011	-20mL/min-200mL/min	-L	-S	-a	
系列号	K100/K200系列						K100/K200系列 玻璃转子流量计
型号		K-1011					请参阅技术参数表
		K-1012					请参阅技术参数表
		K-1013					请参阅技术参数表
		K-1014					请参阅技术参数表
		K-1015					请参阅技术参数表
		K-2011					请参阅技术参数表
		K-2012					请参阅技术参数表
		K-2013					请参阅技术参数表
		K-2014					请参阅技术参数表
流量范围			XXXXXXXX				按照技术参数表选择量程，例如“20mL/min -200mL/min”
介质				A			气体
				L			液体
接液材料					S		304不锈钢
					B		316不锈钢
连接方式						a	1/8"NPT
						b	1/4"NPT
						c	1/4"G

K-100/K-200系列技术参数

型号	液体 (mL/min)	气体 (NL/min)	内螺纹	重量 (kg)
K-1011	20-200	0.3-3	1/8"NPT *	0.5
K-1012	30-300	0.5-5	1/4" NPT	
K-1013	50-500	1-10	1/4"NPT 1/4"G	
K-1014	0.1-1 L/min	2-20		
K-2011	20-200	0.3-3	1/8"NPT *	
K-2012	30-300	0.5-5	1/4" NPT	
K-2013	50-500	1-10	1/4"NPT 1/4"G	
K-2014	0.1-1 L/min	2-20		

*需特殊定制