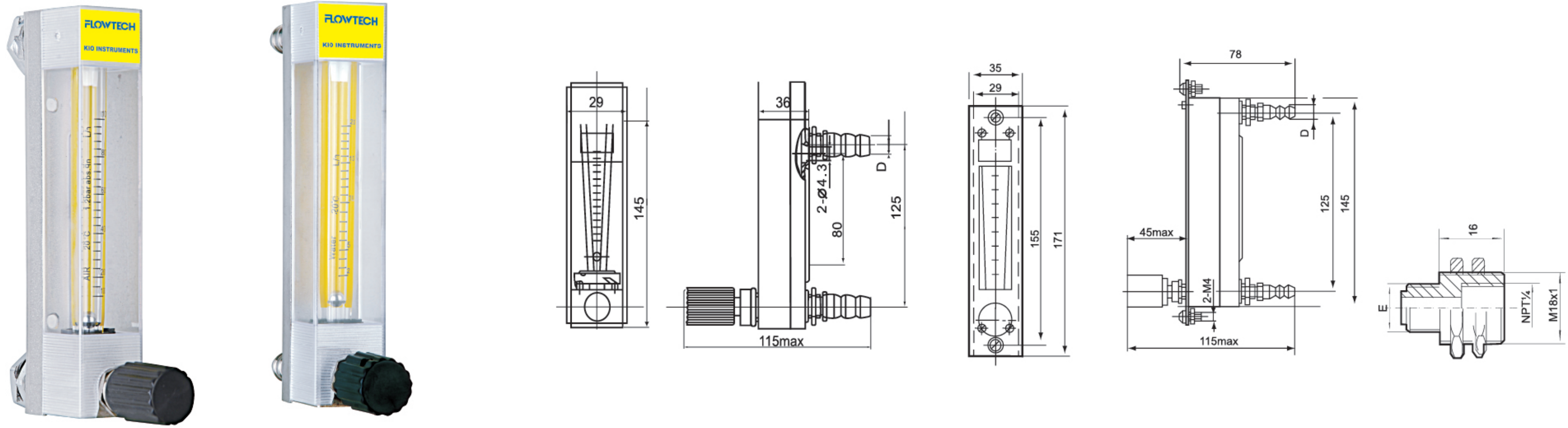


DK800S系列 玻璃转子流量计

用于微小流量测量，304 不锈钢材质



DK800S系列玻璃转子流量计属于变截面式流量计，其测量管由透明玻璃管制成，当流体流经管道时，转子在流体动力和自身重力作用下悬浮，流体流量越大，转子上升高度越高，通过转子位置即可直接读取流量值。它有良好的化学兼容性，成为实验室、食品医药及中小流量测量应用场合的优选工具。其轻量化、易观察的特点使其在需要可视化操作的场合中优势显著。

优势 / 特点

测量精度高
转子仅随流体浮动，无机械磨损，维护成本低，使用寿命长
重量轻、成本低，是经济适用的流量测量解决方案
垂直安装，无需直管段
可直接观察流体状态和转子位置，读数便捷

应用领域

制药工业 新能源行业
半导体工业 科研机构
食品与饮料工业
城市供水与排水
环境保护

技术指标

介质	与材质兼容的液体或气体
材质	304 不锈钢
精度	±2.5%
工作温度	≤100℃
工作压力	≤1.0MPa
连接方式	多种连接方式供选择

选型表

举例	DK800S -3	-0.15L/h-1.5L/h	-L	-A	-N	
系列号	DK800S					DK800S系列 玻璃转子流量计
管径	3					请参阅技术参数表
	4					请参阅技术参数表
	6					请参阅技术参数表
流量范围		XXXXXXXX				请技术参数表中选择量程，例如“0.15L/h -1.5L/h”
介质			A			气体
			L			液体
连接方式				N		1/4"NPT内螺纹
				M		1/4"NPT外螺纹
				B		1/4"G内螺纹
				O		1/4"G外螺纹
报警开关					U	上限报警
					D	下限报警
					N	无报警

DK800S系列外形尺寸

型号	D	E	重量(kg)
DK800S-3	ø11.5	M10x1 G1/4"	0.45
DK800S-4			
DK800S-6			

DK800S系列技术参数

公称通径 D N (mm)	型号	测量范围 L/h		浮子材料
		液体	气体	
3	DK800S-3	0.15~1.5	0.18~1.8 0.36~3.6	玛瑙
4	DK800S-4	0.25~2.5	0.5~5 0.8~8 1.6~16 6~60	304SS
6	DK800S-6	0.5~5 1.2~12 2~20 2.5~25 4~40 6~60 10~100 16~160 20~200	10~100 25~250 50~500 80~800 100~1000 180~1800 240~2400 300~3000 350~3500 430~4300	